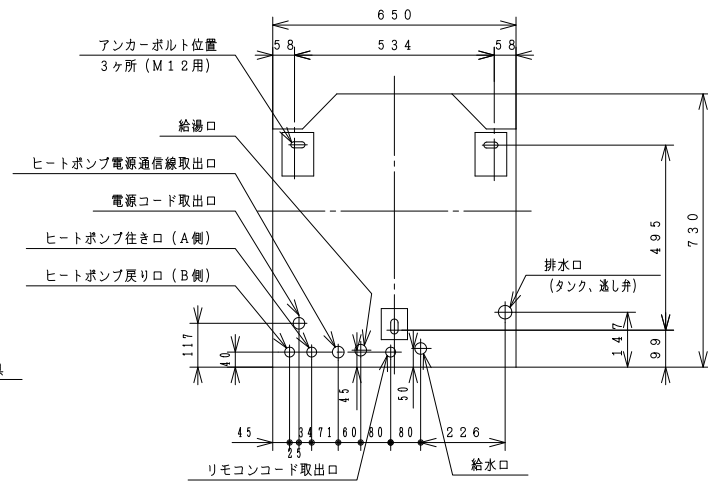
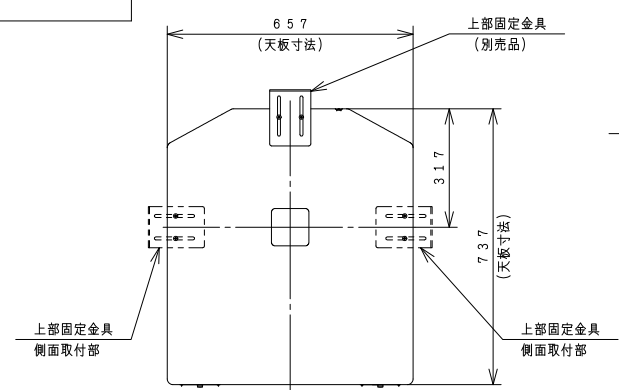
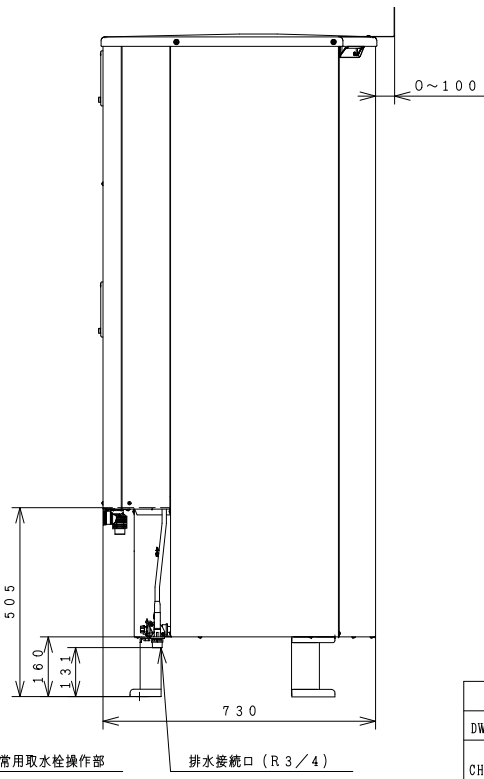
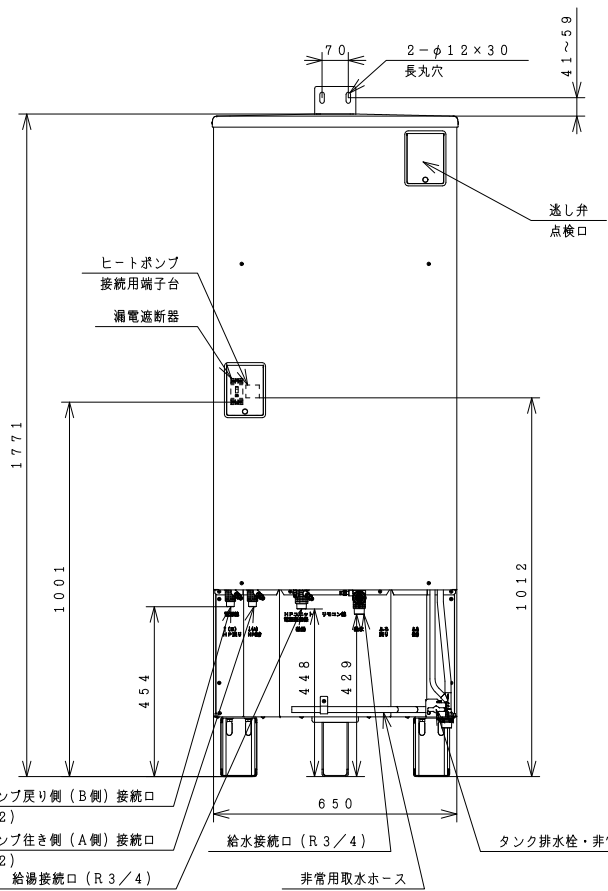


BBO062973

A
B
C
D
E
F



アンカーボルト・配管取出口位置 (上から見た図) <底板部>



屋外設置型

仕様表 家庭用ヒートポンプ給湯機 (一般仕様)

項目	仕様	
仕様	標準仕様	
型式	BHP-TAZA37WU	
適用電力制度	季節別時間帯別電灯型/時間帯別電灯型 (通電制御対応)	
相数/定格電圧 (定格周波数)	単相 200V 50/60Hz	
最大電流	17A	
沸き上げ温度範囲	約65℃~90℃	
型式	BHP-TAZA37W	
設置場所	屋外	
タンク容量	370L	
水側最高使用圧力	タンク側190kPa (減圧弁170kPa)	
外形寸法	1,771mm (高) × 650mm (幅) × 730mm (奥行)	
消費電力	3W	
タンク材質	高耐食性ステンレス鋼	
給湯湯温設定	水温・3.5℃~約48℃ (1℃刻み)・5.0・5.5・6.0℃	
湯量お知らせ	設定温度	水温・3.5℃~約48℃ (1℃刻み)
	設定湯量	40L~540L (10L刻み)
	給湯停止	オートストップ機能付
最大ヒートポンプ配管長	15m10曲り (配管径φ12.7銅管)	
接続管配	給水管	20A (R3/4)
	給湯管	20A (R3/4)
	排水管	20A (R3/4)
	ヒートポンプ行き側 (A側) 管	φ12.7 (R1/2)
	ヒートポンプ戻り側 (B側) 管	φ12.7 (R1/2)
質量	58kg (満水時 約428kg)	
付属品	台所リモコン	
ドレンパン	不付	
ヒートポンプユニット型式	BHP-HA45W	

(注) 本製品は、ドレンパン不付であり中高層集合住宅等へは据え付けられません。

SIGNATURE	DATE	PROJECTION	SCALE	TITLE	
DWN. S. Furukawa	2023-01-10		NTS	BHP-TAZA37W 外形寸法図	
CHKD. Y. Koto	2023-01-10			TOCHIGI DWG. No.	
APPD. Y. Koto	2023-01-10			3YAA BBO062973	

REGD
REGD
2023
0110

BBO063045

トップカバー刻印詳細図

上面	注意	正面吹出口	警告	注意
	ケガのおそれあり 上に乗らないこと		ケガのおそれあり 棒などを入れないこと	ケガのおそれあり アルミフィンにさわらないこと

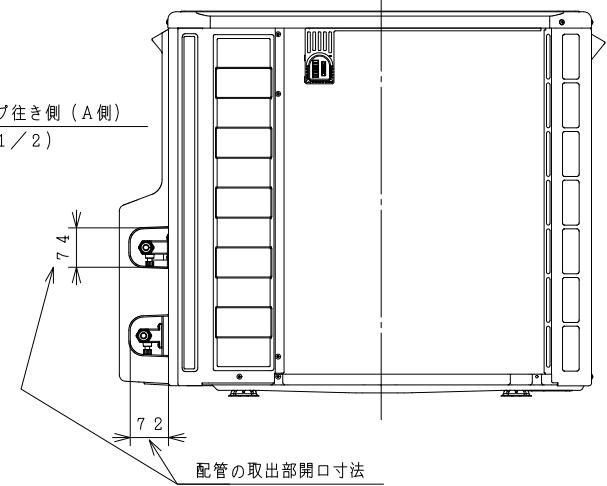
仕様表

名称	ヒートポンプユニット			
	標準仕様	耐塩害仕様	標準仕様	耐塩害仕様
型式	BHP-HA45W	BHP-HA45WE	BHP-HA60W	BHP-HA60WE
電源	単相200V			
周波数	50/60Hz			
中間期標準加熱能力/消費電力 ^{※1}	4.5kW/1.10kW	6.0kW/1.49kW	6.0kW/1.49kW	6.0kW/1.49kW
冬期高温加熱能力/消費電力 ^{※1}	4.5kW/1.50kW	6.0kW/2.00kW	6.0kW/2.00kW	6.0kW/2.00kW
中間期標準運転電流 ^{※3}	5.7A	7.5A	7.5A	7.5A
運転音 (音響パワーレベル)	中間期 ^{※3}	52dB	56dB	56dB
	冬期高温 ^{※4}	56dB	58dB	58dB
冷媒名	R744 (CO ₂)			
冷媒封入量	550g	660g	660g	660g
設計圧力 (高圧/低圧)	13.3/8.0MPa			
質量	38kg	40kg	40kg	40kg
外形寸法	720 (H) × 792 (W) × 299 (D) mm			
設置可能最低外気温度	-10℃			
循環配管接続口径	R1/2 (給水・出湯)			

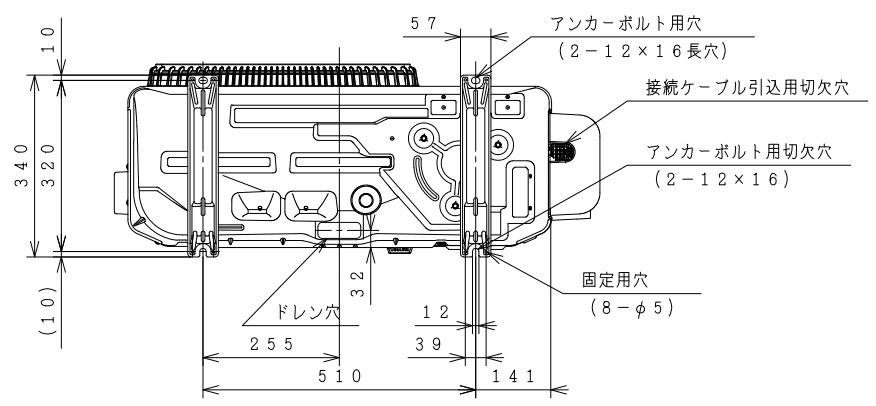
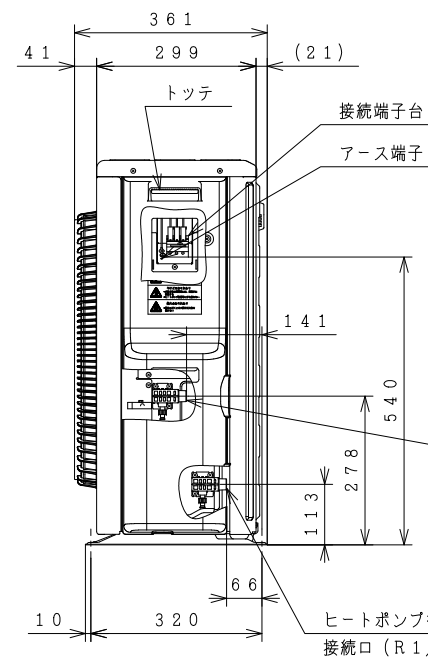
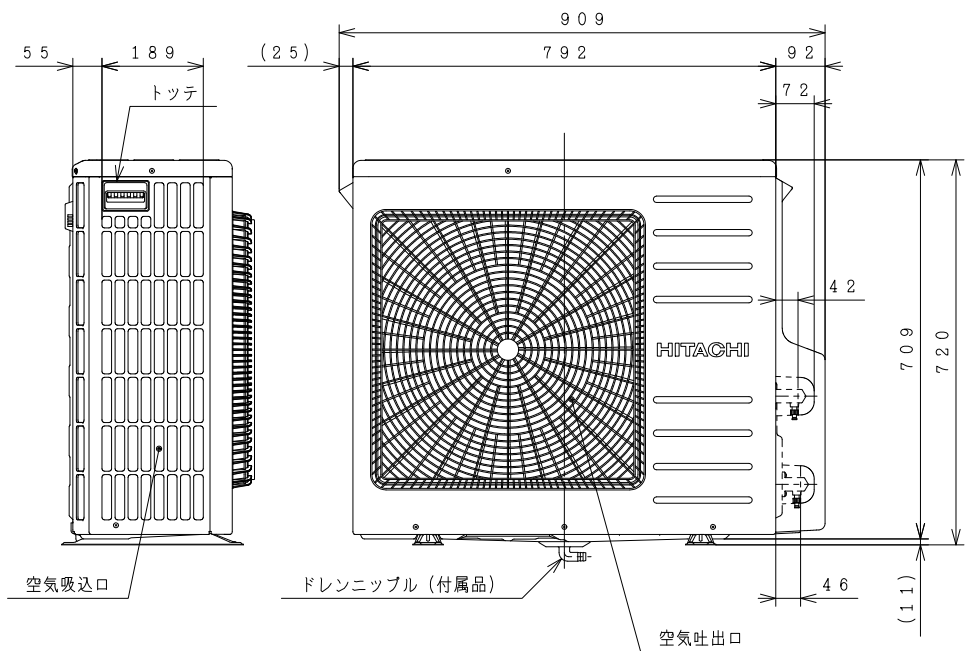
※1 低外気温時は除霜の為、加熱能力が低下することがあります。
 ※2 沸き上げ直前では、加熱能力が低下することがあります。
 ※3 作動条件: 外気温 (乾球温度/湿球温度) 16℃/12℃、水温17℃、沸き上げ温度65℃
 ※4 作動条件: 外気温 (乾球温度/湿球温度) 7℃/6℃、水温9℃、沸き上げ温度90℃

ヒートポンプ戻り側 (B側)
 接続口 (R1/2)

背面図



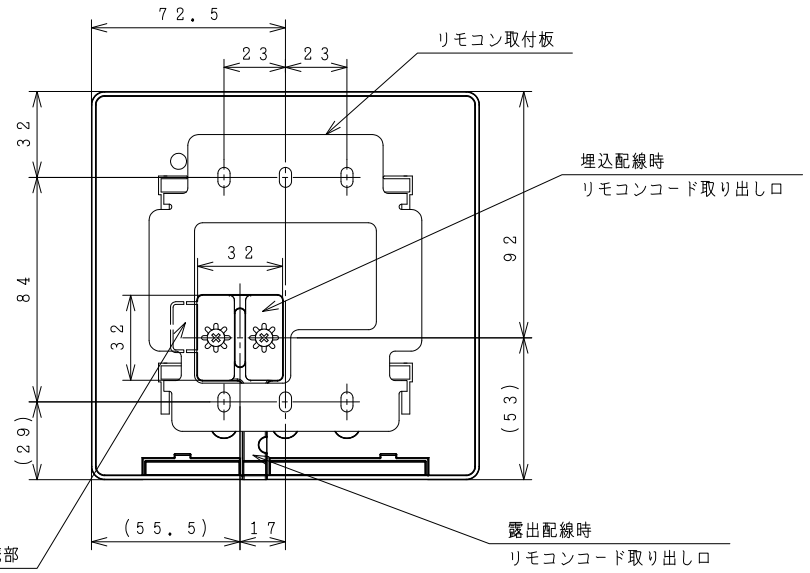
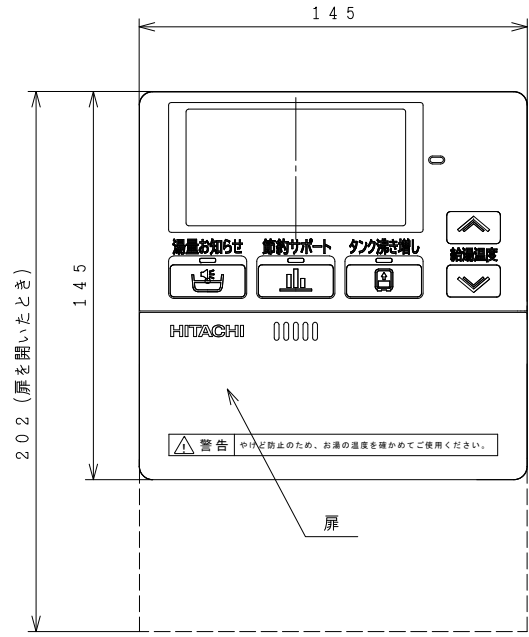
配管の取出口開口寸法



SIGNATURE	DATE	PROJECTION	SCALE	TITLE	外形寸法図 TOCHIGI DWG. No. 3YAA BBO063045 001
DWN. T. Kashiwaura	2023-01-11		NTS	BHP-HA45W/HA45WE	
CHKD. K. Sakamoto	2023-01-11			BHP-HA60W/HA60WE	
APPD. K. Sakamoto	2023-01-11			Hitachi Global Life Solutions, Inc. Tokyo Japan	

BB0063022

台所リモコン



HEMS 接続用アダプター接続部
WLAN 接続用アダプター接続部
(点線部)

リモコン取付寸法
(リモコン裏面から見る)

SIGNATURE		DATE		PROJECTION	SCALE	TITLE			
DWN.	Y. Koto	2023-01-07			NTS	台所リモコン (給湯専用機用)			
CHKD.	S. Katagiri	2023-01-11				Hitachi Global Life Solutions, Inc. Tokyo Japan			TOCHIGI DWG. No.
APPD.	S. Katagiri	2023-01-11							3YAA BB0063022
								001	

外形寸法図

