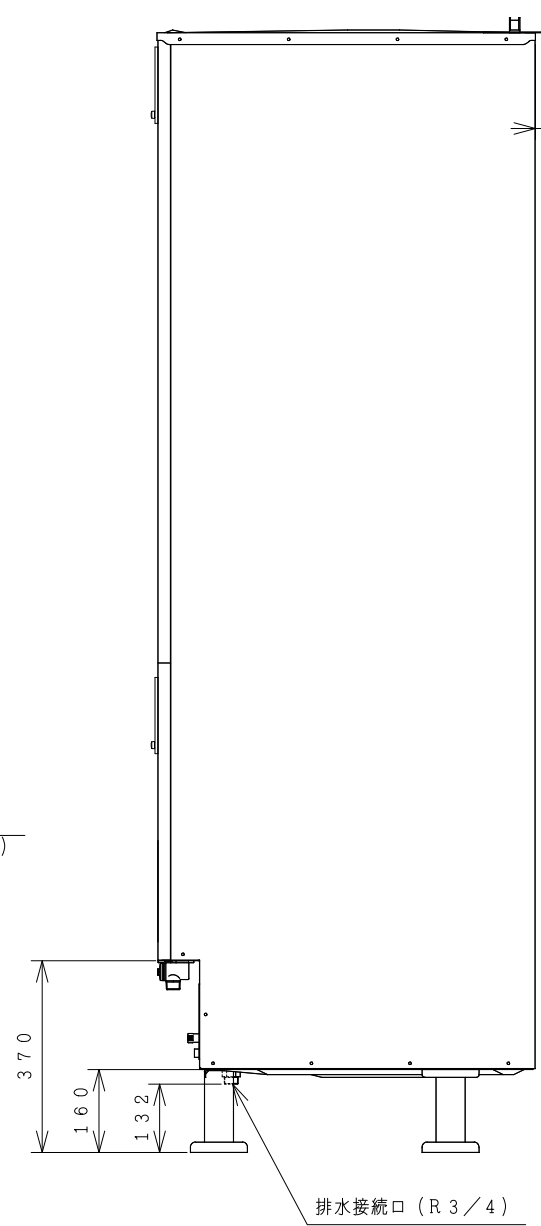
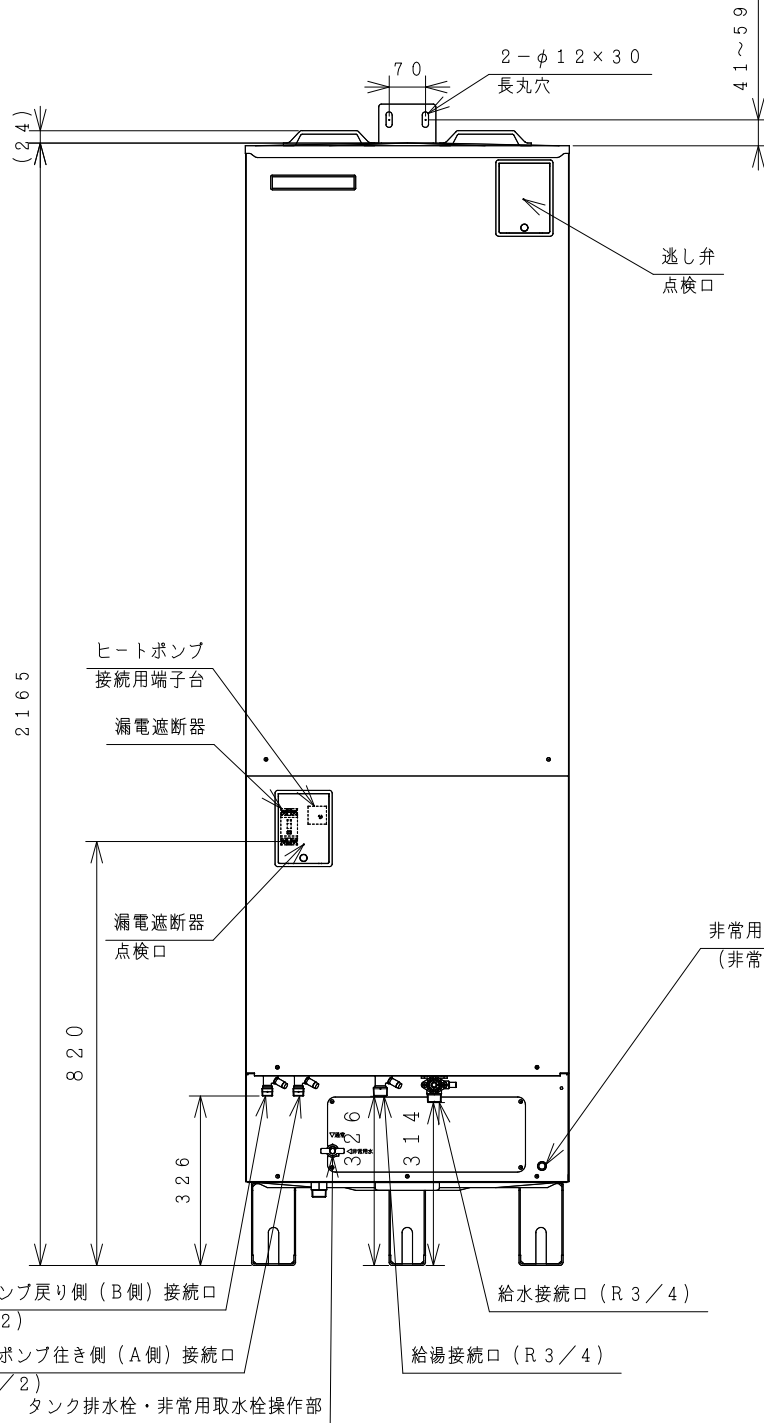
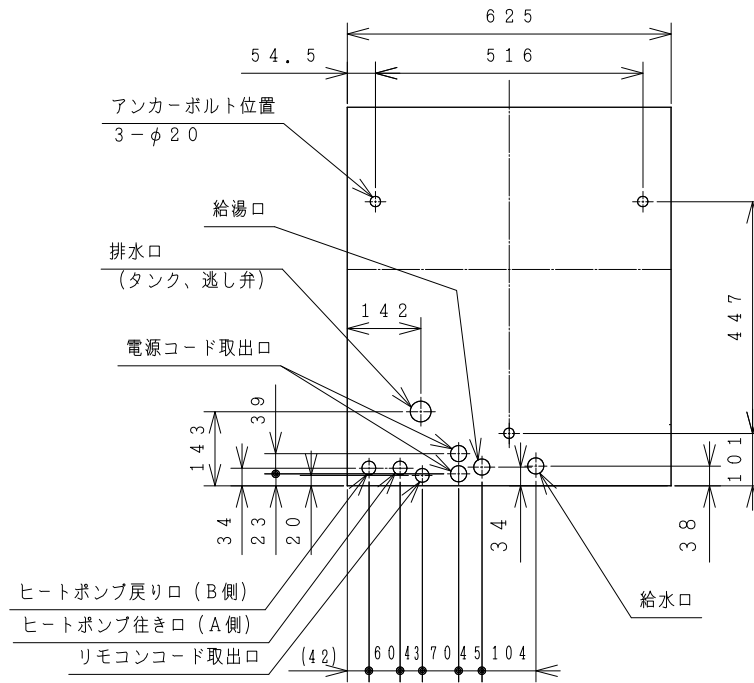
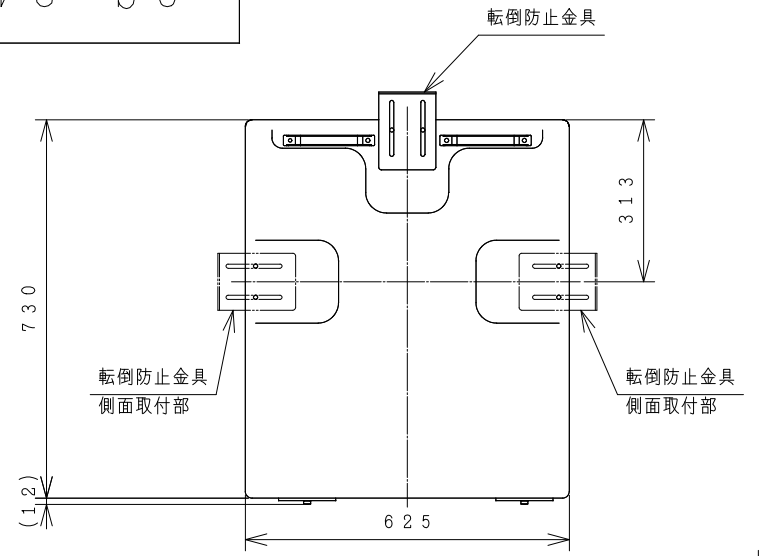


8S-24277



屋外設置型

仕様表<日立自然冷媒 (CO₂) ヒートポンプ給湯機:給湯専用タイプ BHP-ZA46FU型 (一般地仕様)>

項目	仕様	
型式	BHP-ZA46FU	
適用電力制度	季節別時間帯別電灯型/時間帯別電灯型 (通電制御割引)	
種類	屋外型	
電源	単相200V 50/60Hz	
最大電流	18A	
沸き上げ温度	約65℃~90℃	
型式	BHP-TAZA461	
タンク容量	460L	
最大使用圧力	0.19MPa	
外形寸法	2,165mm (高) × 625mm (幅) × 730mm (奥行)	
消費電力	7W	
タンク材質	高耐食性ステンレス鋼	
給湯温度	水温・35℃~約48℃ (1℃刻み) ・60℃	
湯量お知らせ	設定温度	水温・35℃~約48℃ (1℃刻み)
	設定湯量	40L~540L (10L刻み)
	給湯停止	オートストップ
最大ヒートポンプ配管長	15m10曲り (配管径φ12.7銅管)	
接続配管	給水管	20A (R3/4)
	給湯管	20A (R3/4)
	排水管	20A (R3/4)
	ヒートポンプ行き側 (A側) 管	φ12.7 (R1/2)
	ヒートポンプ戻り側 (B側) 管	φ12.7 (R1/2)
質量	66kg (満水時 約526kg)	
付属品	台所リモコン、非常用取水栓、転倒防止金具	
ドレンパン	不付	

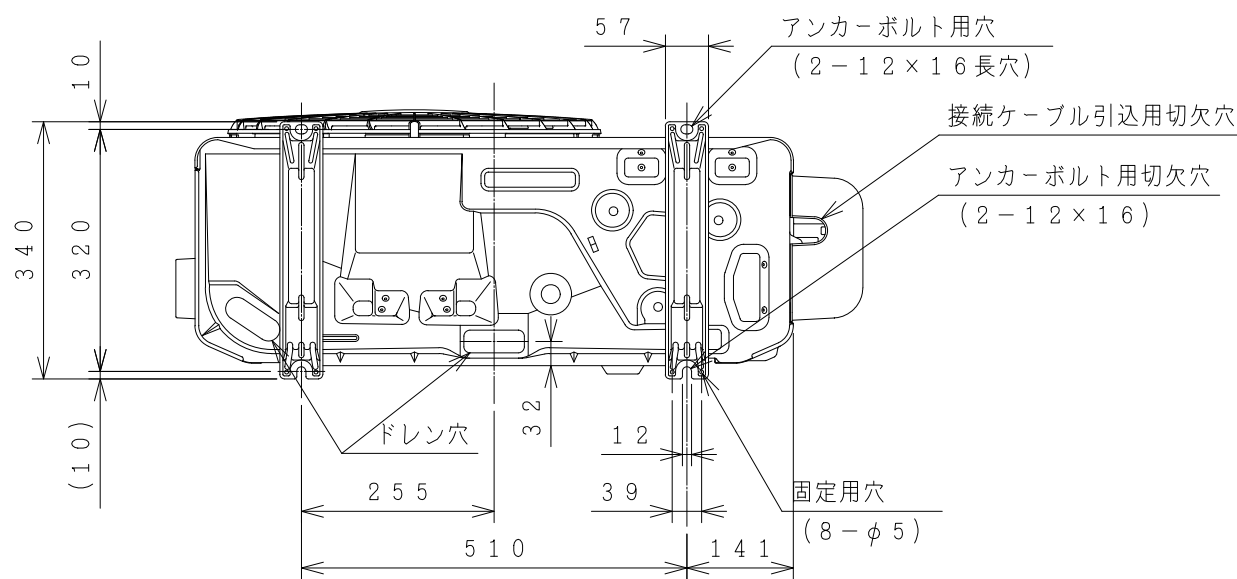
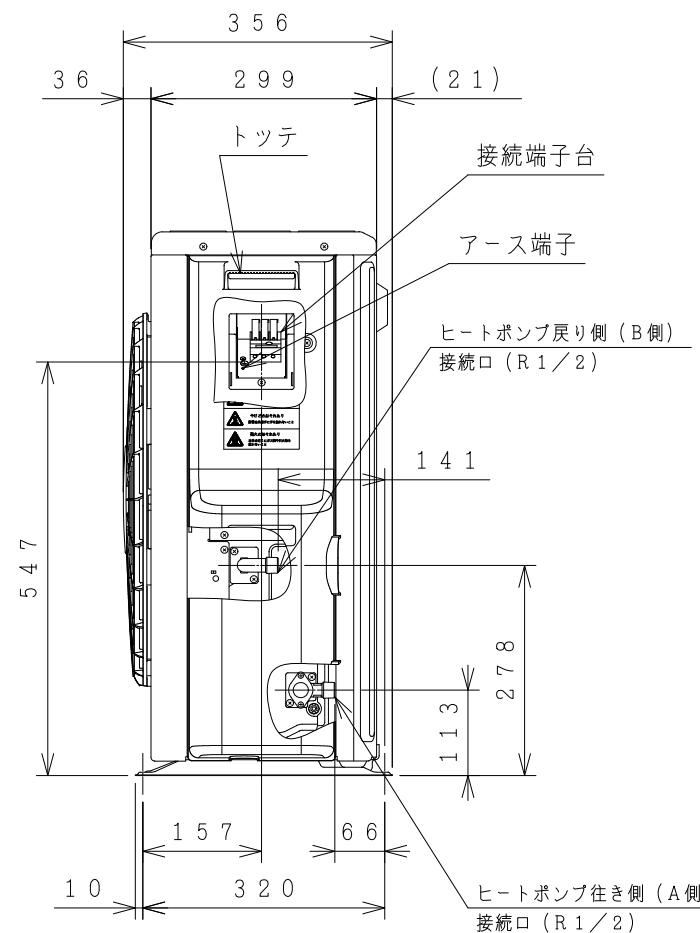
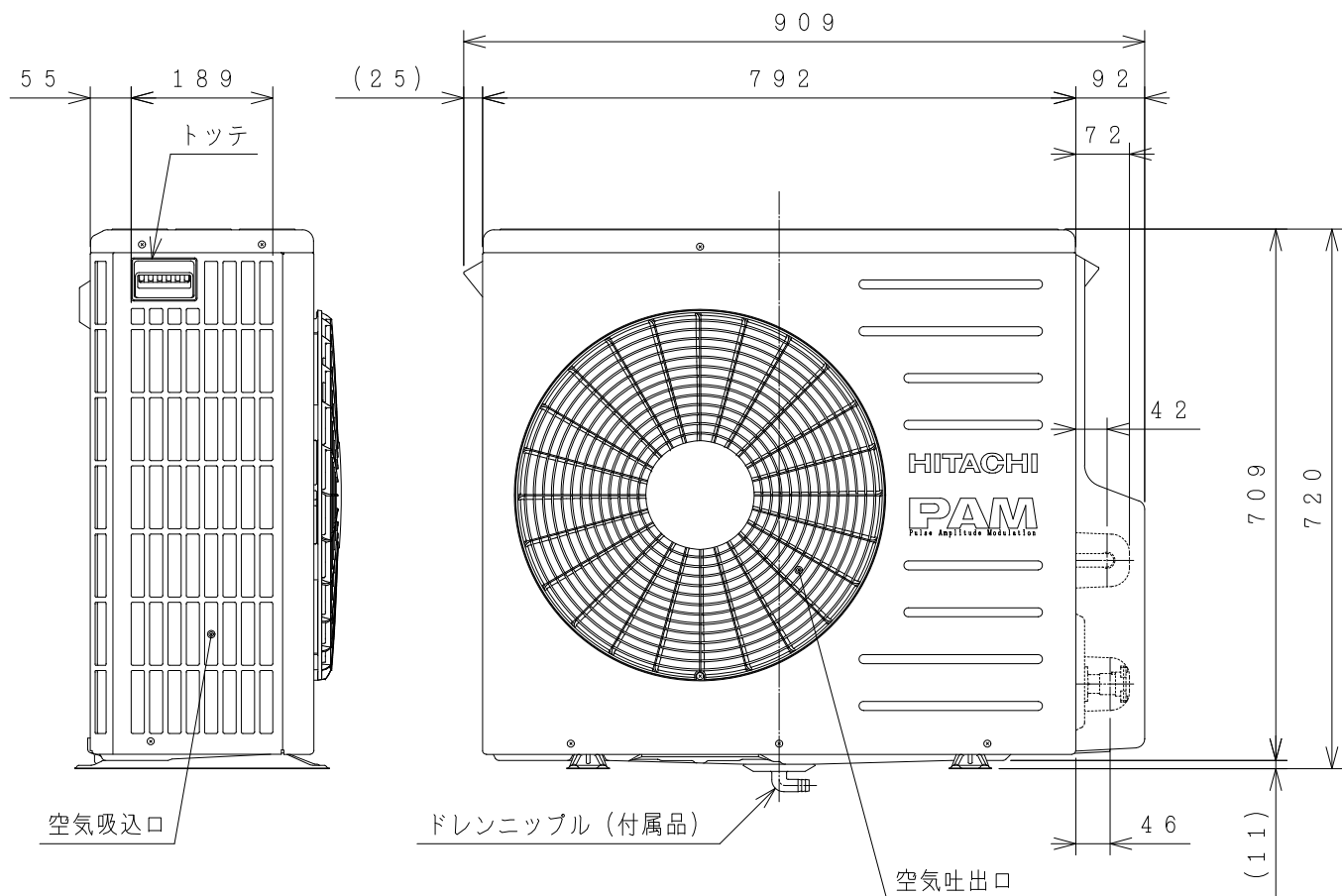
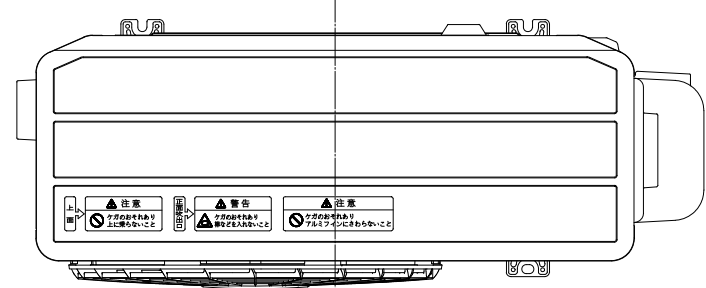
(注) 本製品は、ドレンパン不付であり中高層集合住宅等へは据え付けられません。

記号	年月日	訂正者	審査者	承認者
来歴				

備考	貯湯タンクユニット BHP-TAZA461	品名 自然冷媒 (CO ₂) ヒートポンプ給湯機 BHP-ZA46FU (一般地仕様) 外形図	投影法 N.T.S	尺度	
製図	サイトウ	2008 09 13	日立アプライアンス 株式会社	清水図番	校番
審査	サイトウ	2008 09 13			
承認	コウトウ	2008 09 13			
			訂正	入庫	2008 09-13 REGD.
			8S-24277		

SCADGWA3V0302

8S-23795



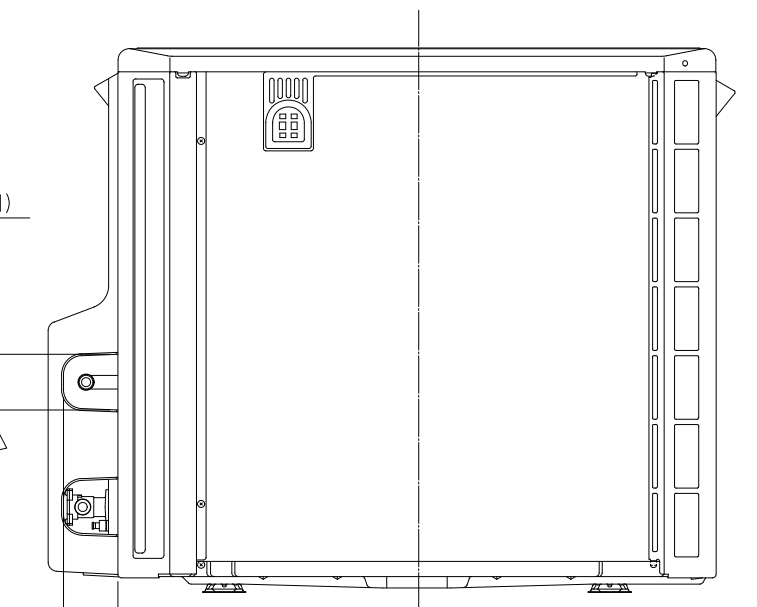
屋外型

仕様表 日立自然冷媒 (CO₂) ヒートポンプ給湯機 (一般地仕様)
ヒートポンプユニット (BHP-HA451, BHP-HA601)

名称	ヒートポンプユニット	
	BHP-HA451	BHP-HA601
形式	BHP-HA451	BHP-HA601
電源	単相200V	
周波数	50/60Hz	
中間期加熱能力/消費電力 ^{※2※3}	4.5kW/0.92kW	6.0kW/1.25kW
夏期加熱能力/消費電力 ^{※2※4}	4.5kW/0.79kW	4.5kW/0.80kW
冬期高温加熱能力/消費電力 ^{※1※2※5}	4.5kW/1.5kW	6.0kW/1.83kW
運転電流 ^{※7}	4.8A	6.6A
運転音 ^{※6}	38dB (A)	40dB (A)
冷媒名	R744 (CO ₂)	
冷媒封入量	1,160g	
設計圧力 (高圧/低圧)	13.3/8.0MPa	
質量	56kg	59kg
外形寸法	720 (H) × 792 (W) × 299 (D) mm	
循環配管接続口径	R1/2 (入水・出湯)	

- ※1) 低外気温時は除霜の為、加熱能力が低下することがあります。
- ※2) 沸き上げ終了直前では、加熱能力が低下することがあります。
- ※3) 作動条件：外気温 (乾球温度/湿球温度) 16℃/12℃、水温17℃、沸き上げ温度65℃
- ※4) 作動条件：外気温 (乾球温度/湿球温度) 25℃/21℃、水温24℃、沸き上げ温度65℃
- ※5) 作動条件：外気温 (乾球温度/湿球温度) 7℃/6℃、水温9℃、沸き上げ温度90℃
- ※6) 定格条件下での測定 (JISのルームエアコンディショナに準じ測定)
- ※7) 定格条件下での測定

背面図



記号	2008.08.19	ムラタ	カワグチ	カワグチ
	年月日	訂正者	審査者	承認者
来歴				

備考	ヒートポンプユニット BHP-HA451 BHP-HA601	品名	ヒートポンプユニット (一般地仕様)	投影法		尺度	N. T. S
製図	シマザギ	2008-04-11	日立アプライアンス 株式会社	清水図番	8S-23795	校査	入庫 2008 04-11 REGD.
審査	コウトウ	2008-04-11		訂正			
承認	コウトウ	2008-04-11		校査			