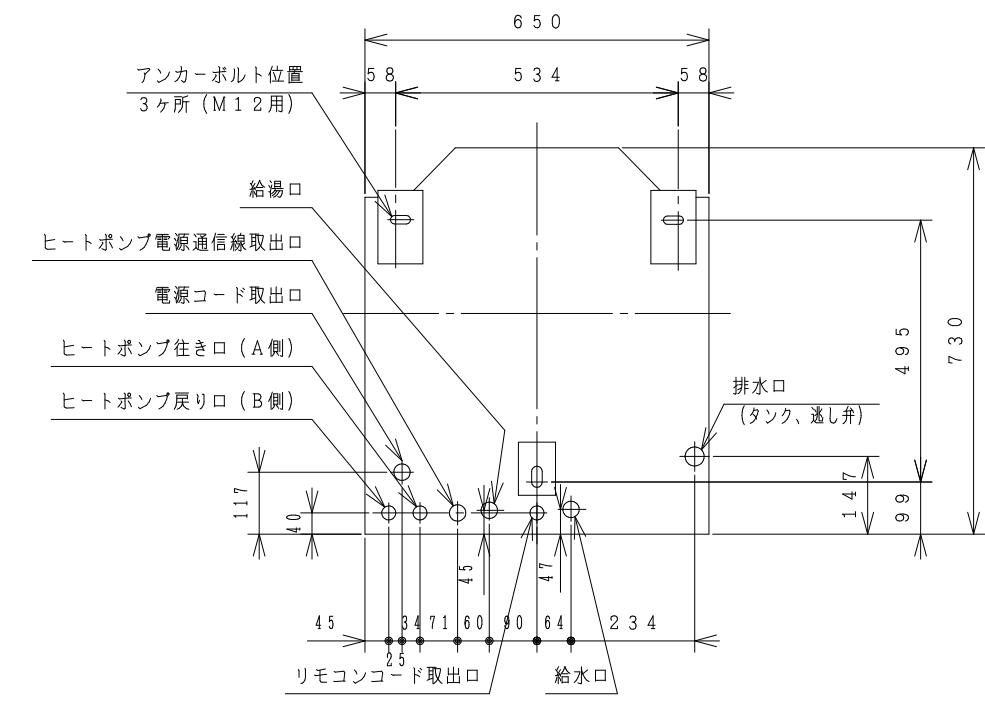
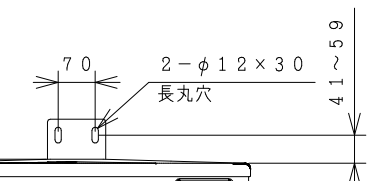
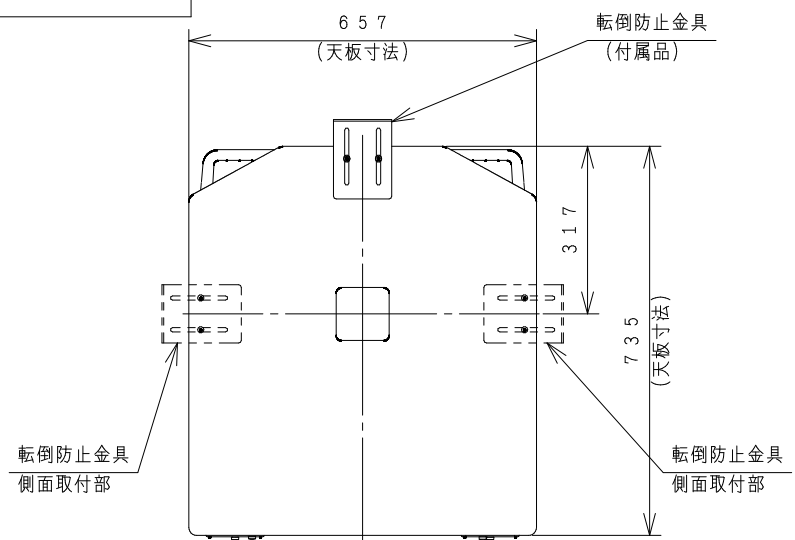
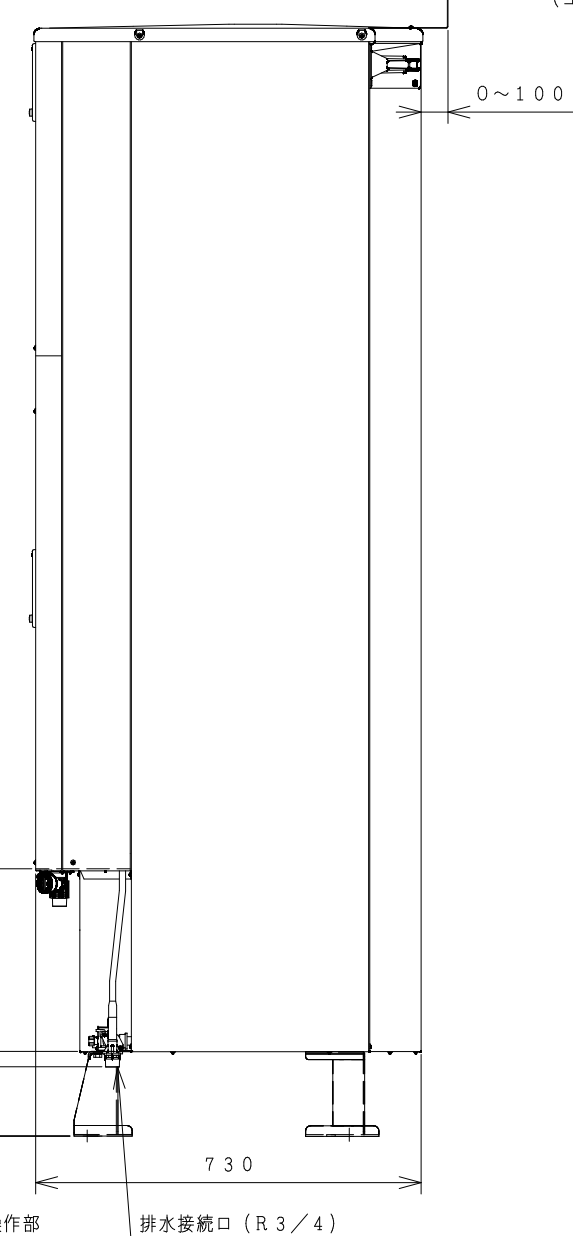


8S-27165



アンカーボルト・配管取出位置 (上から見た図) <底板部>



屋外設置型

仕様表 家庭用ヒートポンプ給湯機 (一般地仕様)

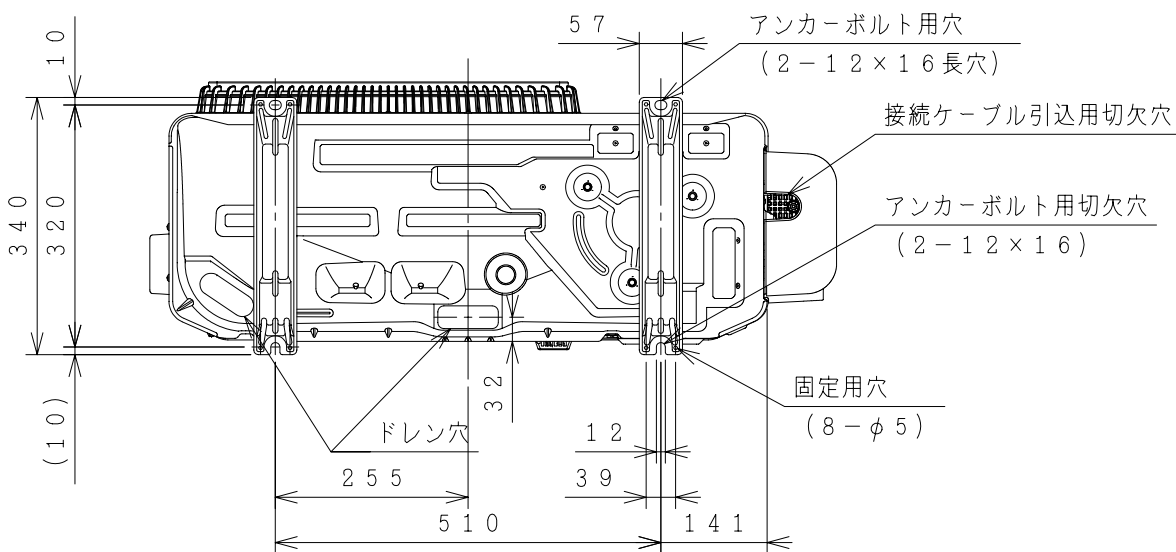
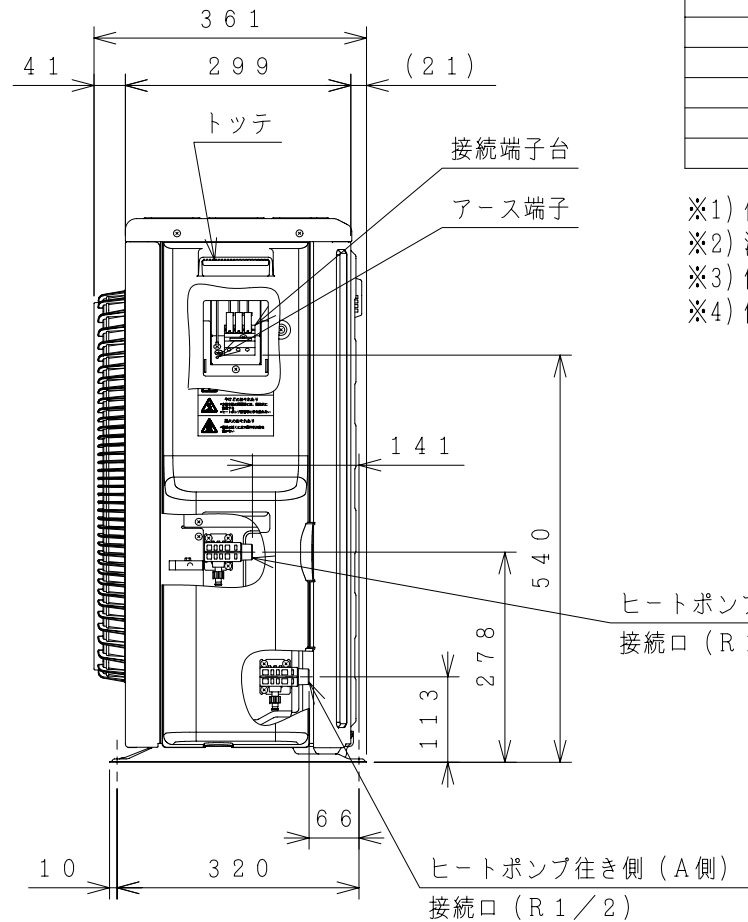
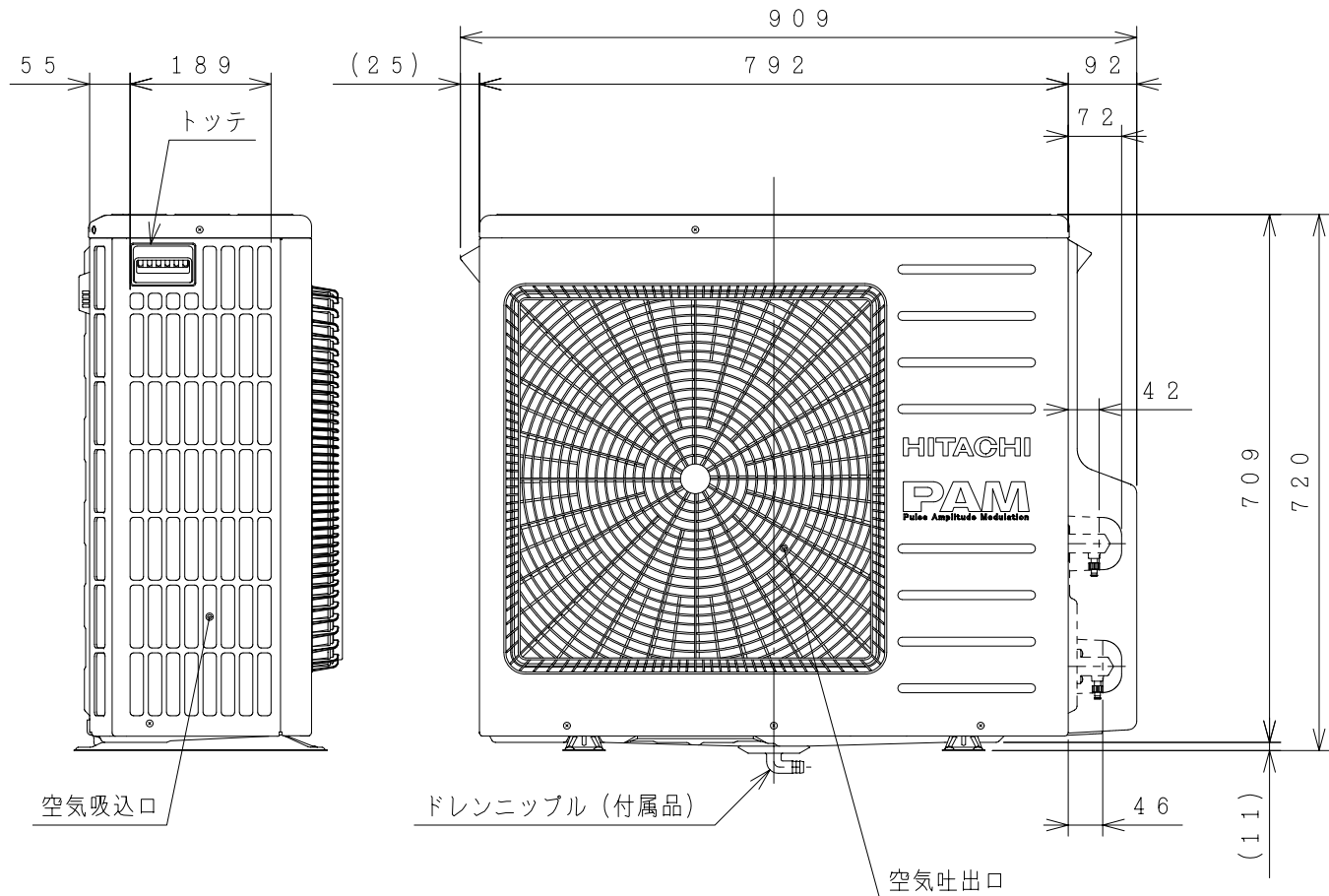
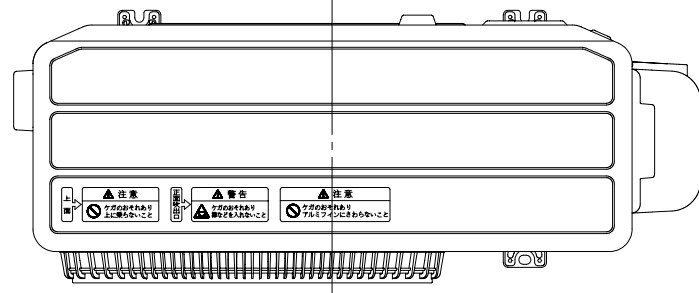
項目		仕様		
シ ス テ ム	仕様	標準仕様	耐塩害仕様	耐重塩害仕様
	型式	BHP-ZA46PU1	BHP-ZA46PUE1	BHP-ZA46PUJ1
	適用電力制度	季節別時間帯別電灯型/時間帯別電灯型 (通電制御対応)		
	相数/定格電圧 (定格周波数)	単相200V 50/60Hz		
貯 湯 ユ ニ ツ ト	最大電流	18A		
	沸き上げ温度範囲	約65℃~90℃		
	型式	BHP-TAZA46P1	BHP-TAZA46PE1	BHP-TAZA46PJ1
	設置場所	屋外		
	タンク容量	460L		
	水側最高使用圧力	タンク側190kPa (減圧弁170kPa)		
	外形寸法	2,101mm (高) × 650mm (幅) × 730mm (奥行)		
	消費電力	4W		
	タンク材質	高耐食性ステンレス鋼		
	給湯湯温設定	水温・3.5℃~約48℃ (1℃刻み)・5.0・5.5・6.0℃		
湯 量 お 知 ら せ	設定温度	水温・3.5℃~約48℃ (1℃刻み)		
	設定湯量	40L~540L (10L刻み)		
	給湯停止	オートストップ機能付		
最大ヒートポンプ配管長	15m10曲り (配管径φ12.7銅管)			
接 統 配 管	給水管	20A (R3/4)		
	給湯管	20A (R3/4)		
	排水管	20A (R3/4)		
	ヒートポンプ行き側 (A側) 管	φ12.7 (R1/2)		
ヒートポンプ戻り側 (B側) 管	φ12.7 (R1/2)			
質量	70kg (満水時 約530kg)			
付属品	台所リモコン、転倒防止金具			
ドレンパン	不付			
ヒートポンプユニット形式	BHP-HA60P	BHP-HA60PE	BHP-HA60PJ	

(注) 本製品は、ドレンパン不付であり中高層集合住宅等へは据え付けられません。

記号	年月日	訂正者	審査者	承認者
	来 歴			

備考	貯湯ユニット (一般地仕様) BHP-TAZA46P1/TAZA46PE1/TAZA46PJ1	品名	家庭用ヒートポンプ給湯機 BHP-ZA46PU1/PUE1/PUJ1 外形図	投影法		尺度	N. T. S
製図	サイトウ	2015-10-01	日立アプライアンス 株式会社	校 査	訂 正	入 庫	2015 10-01 REGD.
審査	フジワラ	2015-10-01					
承認	コウトウ	2015-10-01					
						8S-27165	

8S-26921

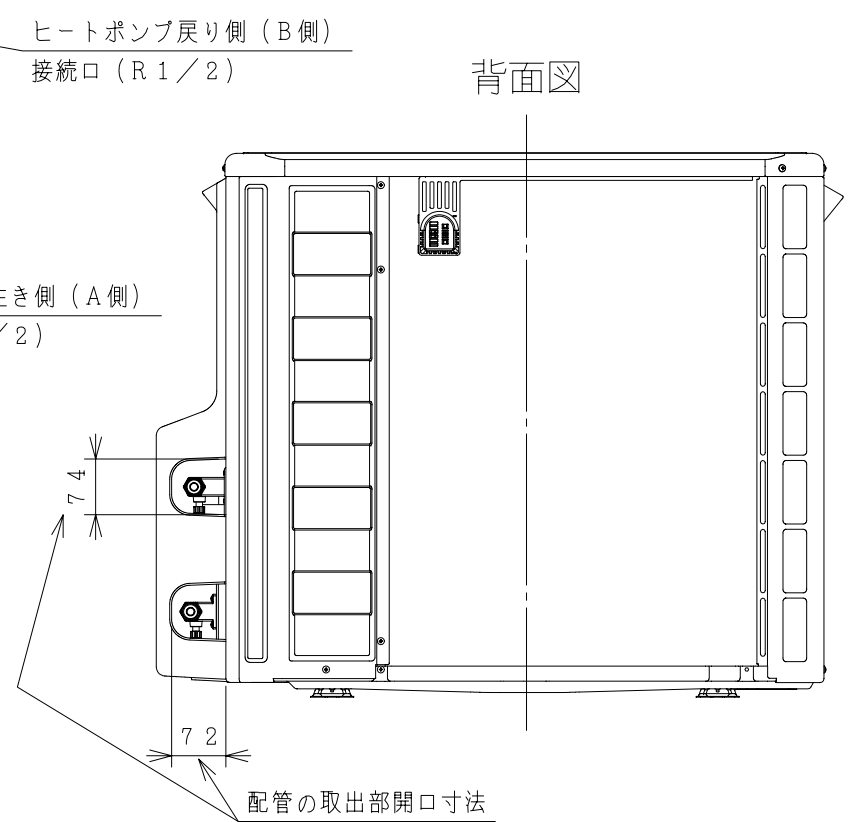


屋外型

仕様表 家庭用ヒートポンプ給湯機  
ヒートポンプユニット (一般地仕様)

仕様	標準仕様	耐塩害仕様	耐重塩害仕様
型式	BHP-HA60P	BHP-HA60PE	BHP-HA60PJ
相数/定格電圧 (定格周波数)	単相200V (50/60Hz)		
中間期標準加熱能力/消費電力 <sup>※2※3</sup>	6.0kW/1.45kW		
冬期高温加熱能力/消費電力 <sup>※1※2※4</sup>	6.0kW/2.0kW		
中間期標準運転電流 <sup>※3</sup>	7.6A		
運転音 (中間期) <sup>※3</sup>	42dB (A)		
運転音 (冬期高温) <sup>※4</sup>	44dB (A)		
冷媒名	R744 (CO <sub>2</sub> )		
冷媒封入量	0.64kg		
設計圧力 (高圧/低圧)	13.3/8.0MPa		
質量	47kg		
外形寸法	720 (H) × 792 (W) × 299 (D) mm		
設置可能最低外気温度	-10℃		
循環配管接続口径	R1/2 (入水・出湯)		

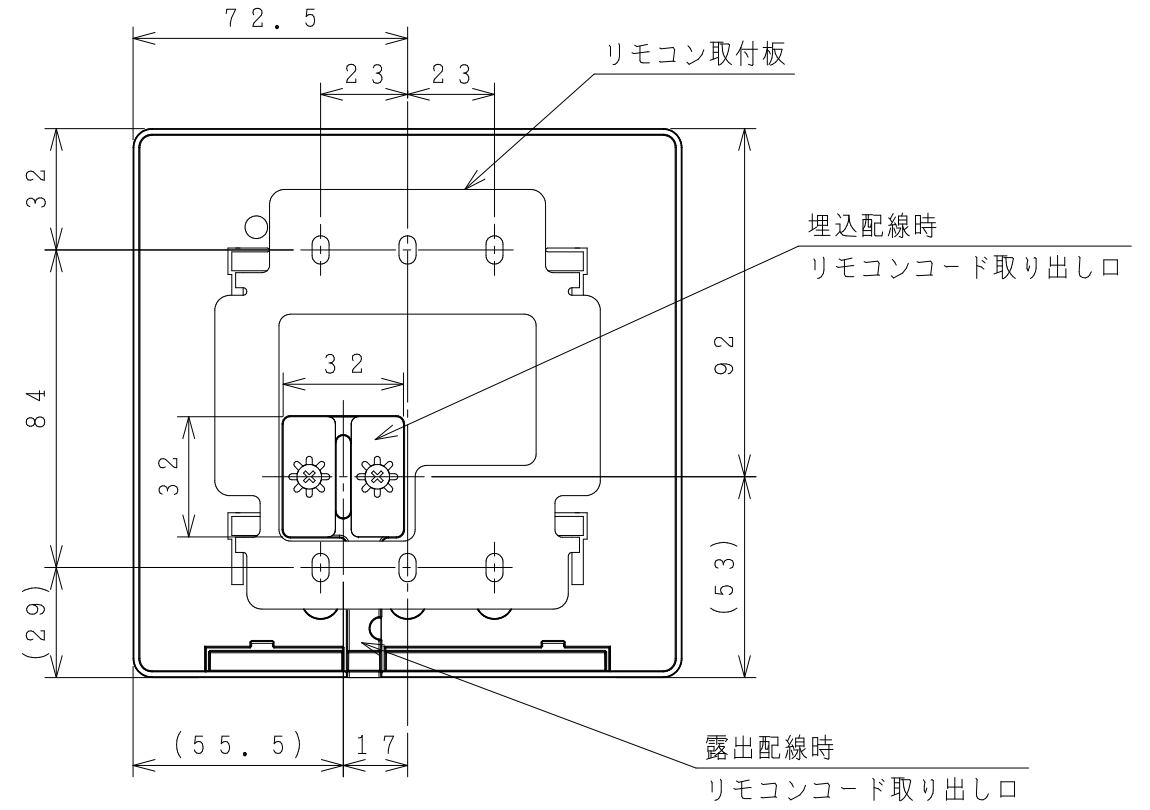
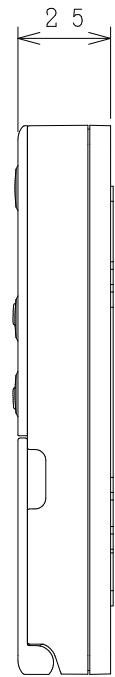
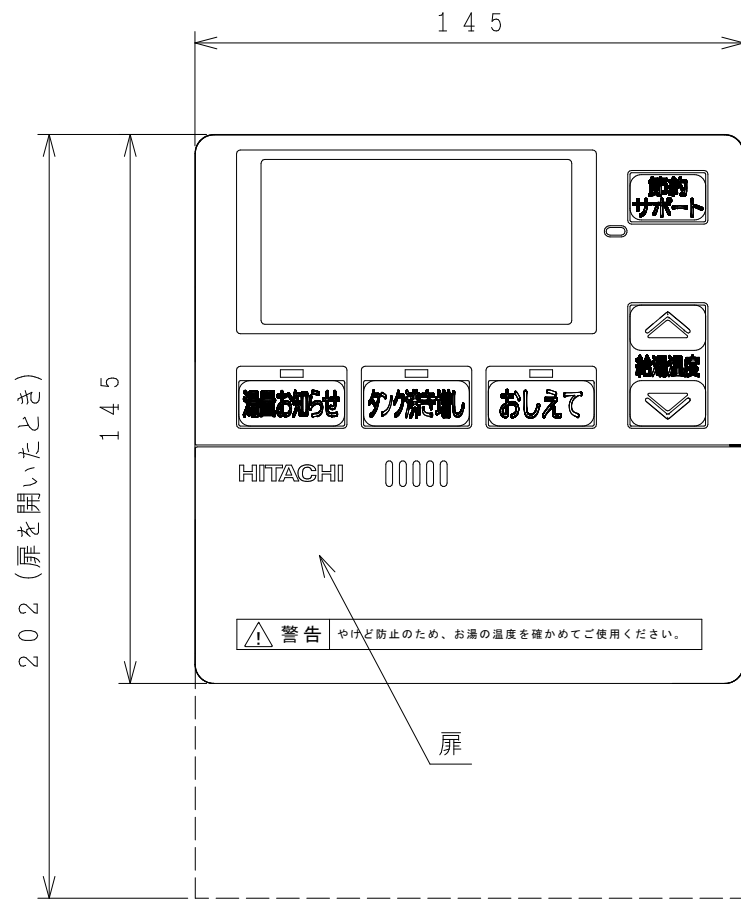
- ※1) 低外気温時は除霜の為、加熱能力が低下することがあります。
- ※2) 沸き上げ終了直前では、加熱能力が低下することがあります。
- ※3) 作動条件: 外気温 (乾球温度/湿球温度) 16℃/12℃、水温17℃、沸き上げ温度65℃
- ※4) 作動条件: 外気温 (乾球温度/湿球温度) 7℃/6℃、水温9℃、沸き上げ温度90℃



備考 一般地仕様 BHP-HA60P/HA60PE/HA60PJ	品名 家庭用ヒートポンプ給湯機 ヒートポンプユニット 外形図	投影法 	尺度 N. T. S
製図 カワグチ 2014-09-16	日立アプライアンス 株式会社	校番	訂正
審査 カワグチ 2014-09-16			
承認 カワグチ 2014-09-16			
8S-26921		校番	訂正
		入庫	2014 09-16 REGD.

8S-27167

台所リモコン



リモコン取付寸法  
(リモコン裏面から見る)

備考	台所リモコン	品名	家庭用ヒートポンプ給湯機 台所リモコン (P型/P1型用) 外形図	投影法		尺度	N.T.S	記号	年月日	訂正者	審査者	承認者
								来歴				
製図	サイトウ	2015-10-01	日立アプライアンス 株式会社			N.T.S		8S-27167	校番	訂正	入庫	
審査	フジワラ	2015-10-01										
承認	コウトウ	2015-10-01										

2015  
10-01  
REGD.