

屋外設置型

仕様表 家庭用ヒートポンプ給湯機 (一般仕様)

項目	仕様	
仕様	標準仕様	
型式	BHP-ZA46RU	
適用電力制度	季節別時間帯別電灯型/時間帯別電灯型 (通電制御対応)	
相数/定格電圧 (定格周波数)	単相200V 50/60Hz	
最大電流	18A	
沸き上げ温度範囲	約65℃~90℃	
型式	BHP-TAZA46R	
設置場所	屋外	
タンク容量	460L	
水側最高使用圧力	タンク側190kPa (減圧弁170kPa)	
外形寸法	2,101mm (高) × 650mm (幅) × 730mm (奥行)	
消費電力	4W	
タンク材質	高耐食性ステンレス鋼	
給湯湯温設定	水温・3.5℃~約48℃ (1℃刻み)・5.0・5.5・6.0℃	
湯量お知らせ	設定温度	水温・3.5℃~約48℃ (1℃刻み)
	設定湯量	40L~540L (10L刻み)
	給湯停止	オートストップ機能付
最大ヒートポンプ配管長	15m10曲り (配管径φ12.7銅管)	
接続管配	給水管	20A (R3/4)
	給湯管	20A (R3/4)
	排水管	20A (R3/4)
	ヒートポンプ行き側 (A側) 管	φ12.7 (R1/2)
	ヒートポンプ戻り側 (B側) 管	φ12.7 (R1/2)
質量	68kg (満水時 約528kg)	
付属品	台所リモコン	
ドレンパン	不付	
ヒートポンプユニット型式	BHP-HA60R	

(注) 本製品は、ドレンパン不付であり中高層集合住宅等へは据え付けられません。

SIGNATURE	DATE	PROJECTION	SCALE	TITLE	
DWN. K. Shimazaki	2016-09-12		NTS	BHP-TAZA46R 外形寸法図	
CHKD. Y. Koto	2016-09-12	Hitachi Appliances, Inc.		TOCHIGI DWG. No.	
APPD. Y. Koto	2016-09-12	Tokyo Japan		3YAA BB0054002	



B B0053896

トップカバー刻印詳細図

上面	注意	正面吹出口	警告	注意
	ケガのおそれあり 上に乗らないこと		ケガのおそれあり 棒などを入れないこと	

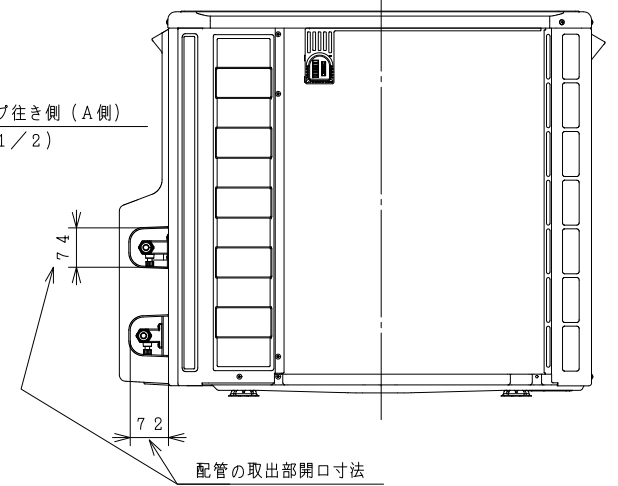
仕様表

名称	ヒートポンプユニット					
	標準仕様	耐塩害仕様	耐塩害仕様	標準仕様	耐塩害仕様	耐塩害仕様
形式	BHP-HA45R	BHP-HA45RE	BHP-HA45RJ	BHP-HA60R	BHP-HA60RE	BHP-HA60RJ
電源	単相200V					
周波数	50/60Hz					
中間期標準加熱能力/消費電力 ^{※1}	4.5kW/1.05kW		6.0kW/1.45kW			
冬期高温加熱能力/消費電力 ^{※1}	4.5kW/1.50kW		6.0kW/2.00kW			
中間期標準運転電流 ^{※3}	5.7A		7.6A			
運転音(中間期) ^{※3}	38dB(A)		42dB(A)			
運転音(冬期高温) ^{※4}	43dB(A)		44dB(A)			
冷媒名	R744 (CO ₂)					
冷媒封入量	530g		640g			
設計圧力(高圧/低圧)	13.3/8.0MPa					
質量	43kg		45kg			
外形寸法	720(H)×792(W)×299(D)mm					
設置可能最低外気温	-10℃					
循環配管接続口径	R1/2(給水・出湯)					

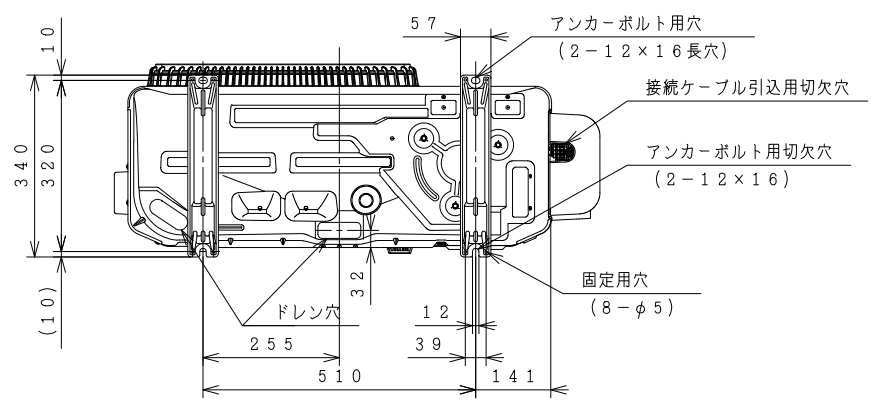
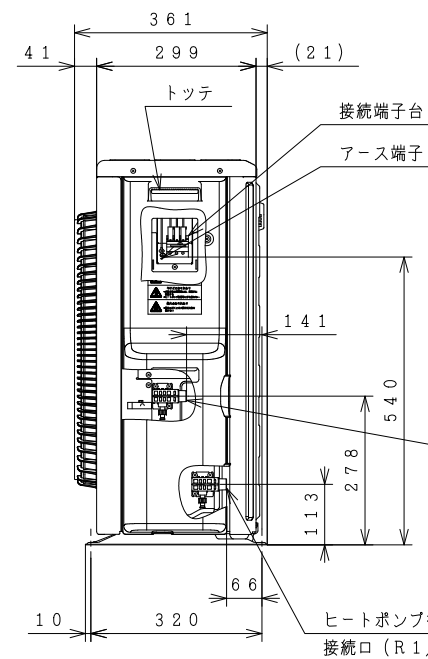
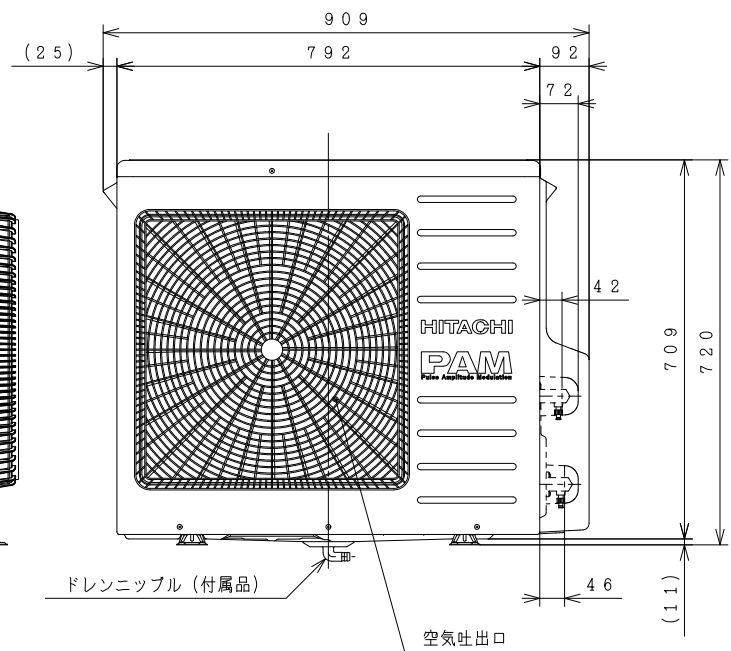
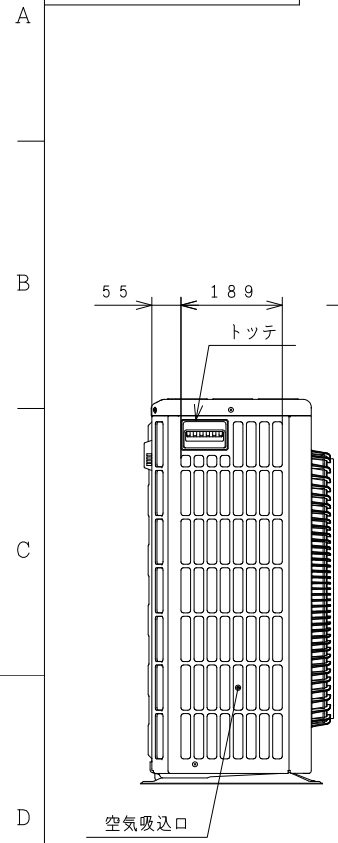
※1 低外気温時は除霜の為、加熱能力が低下することがあります。
 ※2 沸き上げ直前では、加熱能力が低下することがあります。
 ※3 作動条件: 外気温(乾球温度/湿球温度) 16℃/12℃、水温17℃、沸き上げ温度65℃
 ※4 作動条件: 外気温(乾球温度/湿球温度) 7℃/6℃、水温9℃、沸き上げ温度90℃

ヒートポンプ戻り側 (B側)
 接続口 (R1/2)

背面図



配管の取部開口寸法



SIGNATURE	DATE	PROJECTION	SCALE	TITLE	外形寸法図 TOCHIGI DWG. No. 3YAA BB0053896 2016 0829
DWN. K. Sakamoto	2016-08-29		NTS	BHP-HA45R/HA45RE/HA45RJ	
CHKD. T. Kitamura	2016-08-29			BHP-HA60R/HA60RE/HA60RJ	
APPD. T. Kitamura	2016-08-29			Hitachi Appliances, Inc. Tokyo Japan	



1 2 3 4 5 6 7 8

BB0053935

A A

B B

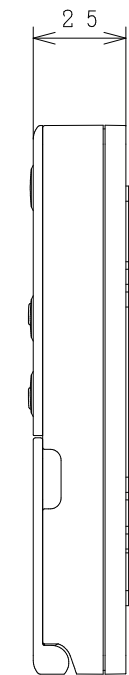
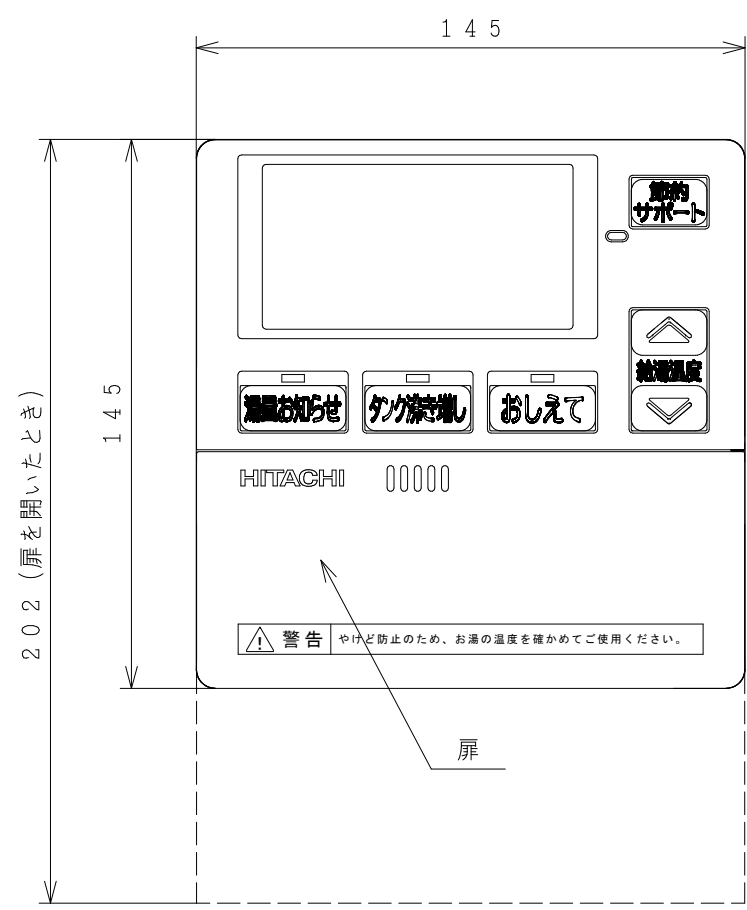
C C

D D

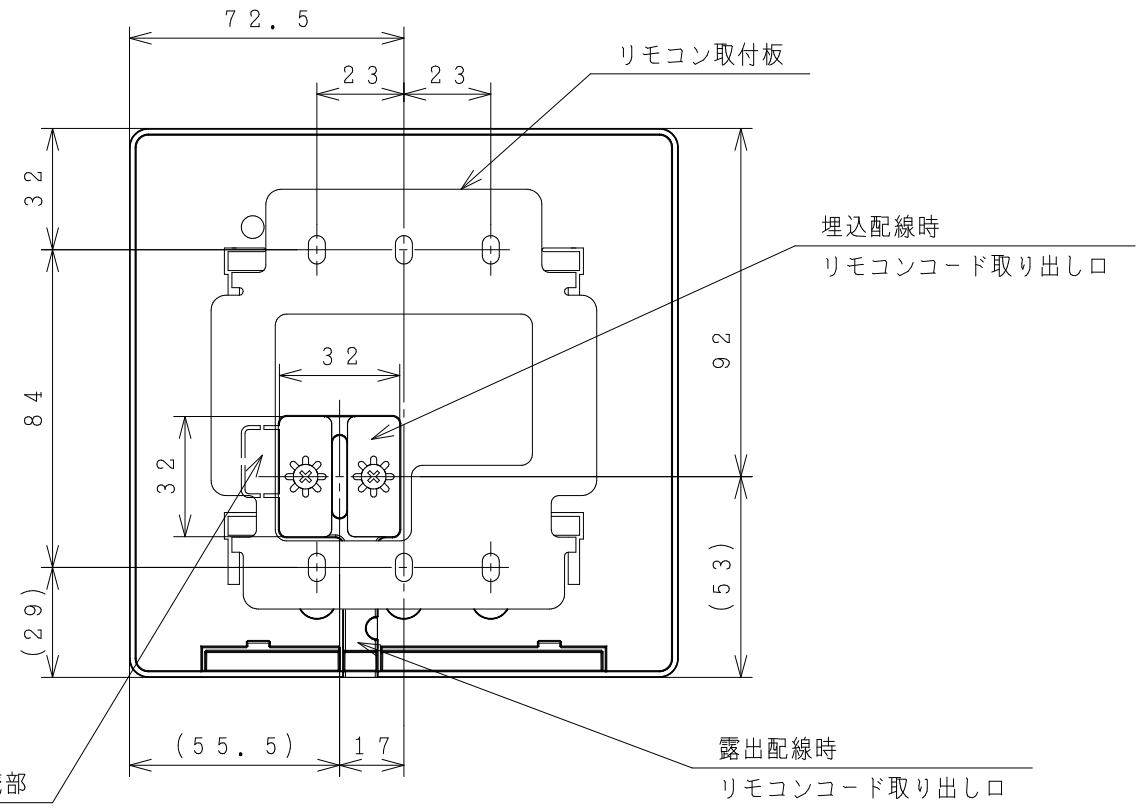
E E

F F

台所リモコン



HEMS 接続用アダプター接続部
(点線部)



リモコン取付寸法
(リモコン裏面から見る)

SIGNATURE		DATE	PROJECTION	SCALE	TITLE
DWN.	K. Shimazaki	2016-09-13		1 : 2	台所リモコン (給湯専用機用)
CHKD.	Y. Koto	2016-09-13			
APPD.	Y. Koto	2016-09-13			
			Hitachi Appliances, Inc. Tokyo Japan		TOCHIGI DWG. No.
					3YAA BB0053935

外形寸法図



REGD.
REGD.
2016
0913

001

