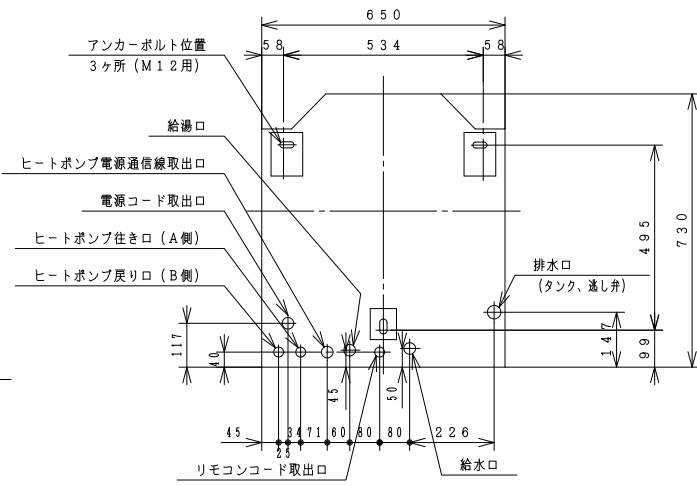
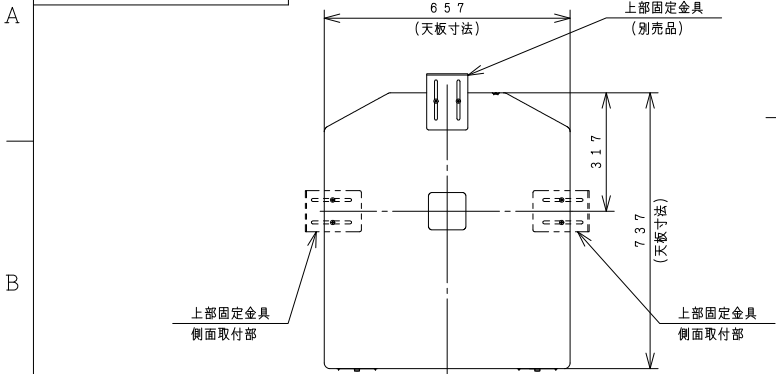
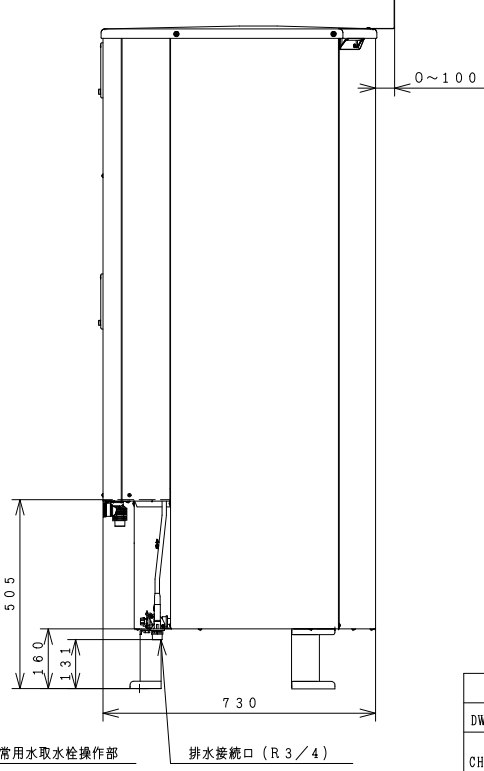
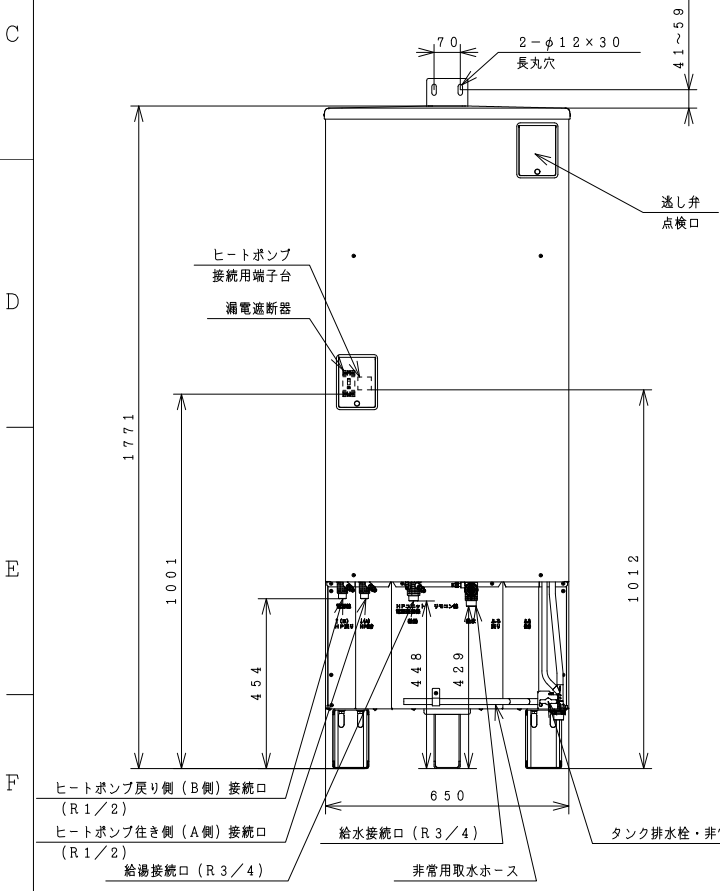


BBO063893



アンカーボルト・配管取出口位置 (上から見た図) <底板部>



屋外設置型

仕様表 家庭用ヒートポンプ給湯機 (一般仕様)

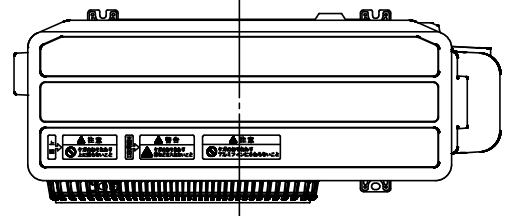
項目	仕様	
仕様	標準仕様	
型式	BHP-ZN37WU	
適用電力制度	季節別時間帯別電灯型/時間帯別電灯型 (通電制御対応)	
相数/定格電圧 (定格周波数)	単相200V 50/60Hz	
最大電流	17A	
沸き上げ温度範囲	約65℃~90℃	
型式	BHP-TAZN37W	
設置場所	屋外	
タンク容量	370L	
水側最高使用圧力	タンク側190kPa (減圧弁170kPa)	
外形寸法	1,771mm (高) × 650mm (幅) × 730mm (奥行)	
消費電力	3W	
タンク材質	高耐食性ステンレス鋼	
給湯湯温設定	水温・3.5℃~約48℃ (1℃刻み)・5.0・5.5・6.0℃	
湯量お知らせ	設定温度	水温・3.5℃~約48℃ (1℃刻み)
	設定湯量	40L~540L (10L刻み)
	給湯停止	標準 (オートストップ機能なし)
最大ヒートポンプ配管長	15m10曲り (配管径φ12.7銅管)	
接続配	給水管	20A (R3/4)
	給湯管	20A (R3/4)
	排水管	20A (R3/4)
	ヒートポンプ行き側 (A側) 管	φ12.7 (R1/2)
	ヒートポンプ戻り側 (B側) 管	φ12.7 (R1/2)
質量	58kg (満水時 約428kg)	
付属品	台所リモコン、無線LANアダプター	
ドレンパン	不付	
ヒートポンプユニット型式	BHP-HAD45W	

(注) 本製品は、ドレンパン不付であり中高層集合住宅等へは据え付けられません。

SIGNATURE	DATE	PROJECTION	SCALE	TITLE	
DWN. S. Furukawa	2024-04-23		NTS	BHP-TAZN37W 外形寸法図	
CHKD. Y. Koto	2024-04-23			TOCHIGI DWG. No.	
APPD. Y. Koto	2024-04-23			3YAA BBO063893	

REGD
REGD
2024
0423

BBO063046



トップカバー刻印詳細図

注意 ケガのおそれあり 上に乗らないこと

警告 ケガのおそれあり 棒などを入れないこと

注意 ケガのおそれあり アルミフィンにさわらないこと

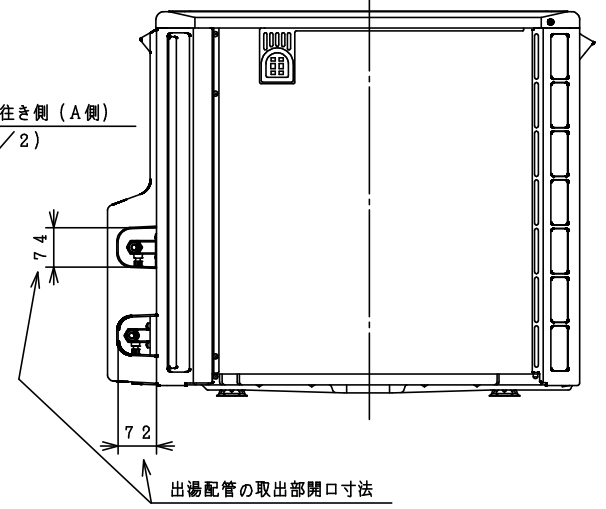
仕様表

名称	ヒートポンプユニット			
	標準仕様	耐塩害仕様	標準仕様	耐塩害仕様
型式	BHP-HAD4SW	BHP-HAD4SW	BHP-HAD60W	BHP-HAD60W
電源	単相200V			
周波数	50/60Hz			
中間期標準加熱能力/消費電力 ^{※1} ※3	4.5kW/0.98kW	6.0kW/1.40kW	4.5kW/1.50kW	6.0kW/2.00kW
冬期高温加熱能力/消費電力 ^{※1} ※3※4	4.5kW/1.50kW	6.0kW/2.00kW	5.3A	7.2A
中間期標準運転電流 ^{※3}	5.3A	7.2A	51dB	55dB
運転音 (音響パワーレベル) 中間期 ^{※3}	51dB	55dB	55dB	57dB
冷媒名	R744 (CO ₂)			
冷媒封入量	830g	830g	13.3/8.0MPa	44kg
設計圧力 (高圧/低圧)	13.3/8.0MPa			
質量	44kg	44kg	720 (H) × 792 (W) × 299 (D) mm	44kg
外形寸法	720 (H) × 792 (W) × 299 (D) mm			
設置可能最低外気温度	-10℃			
循環配管接続口径	R1/2 (給水・出湯)			

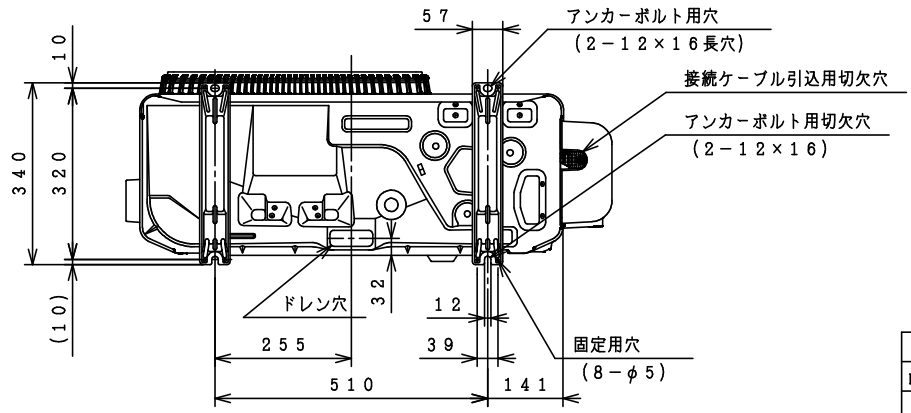
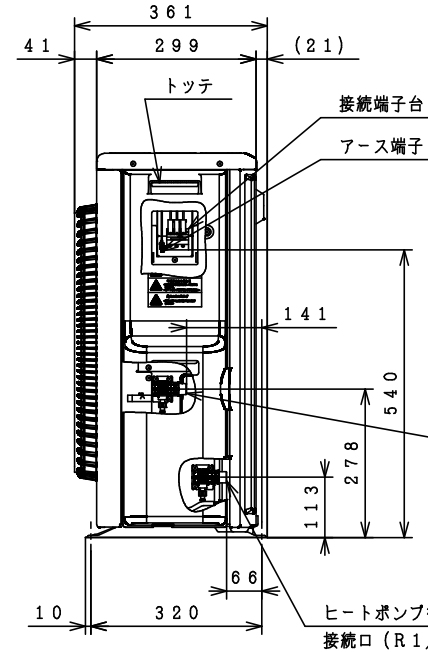
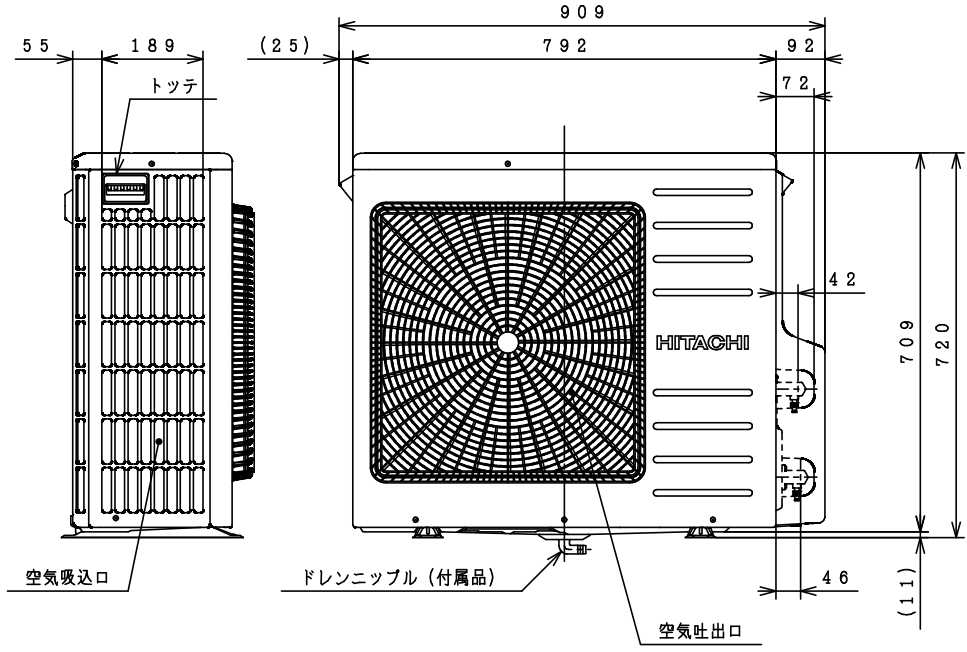
※1 低外気温度時に除霜の為、加熱能力が低下することがあります。
 ※2 沸き上げ終了直前では、加熱能力が低下することがあります。
 ※3 作動条件：外気温 (乾球温度/湿球温度) 16℃/12℃、水温17℃、沸き上げ温度65℃
 ※4 作動条件：外気温 (乾球温度/湿球温度) 7℃/6℃、水温9℃、沸き上げ温度90℃

ヒートポンプ戻り側 (B側)
 接続口 (R1/2)

背面図



出湯配管の取出口開口寸法

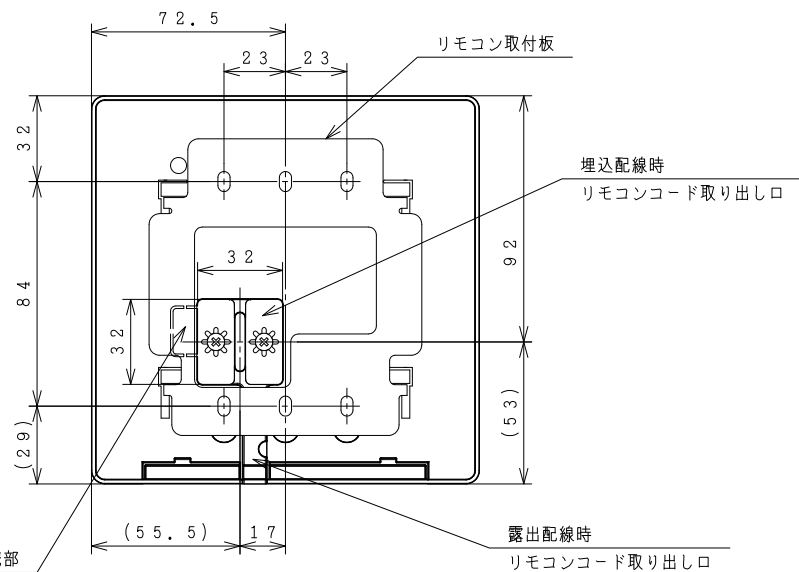
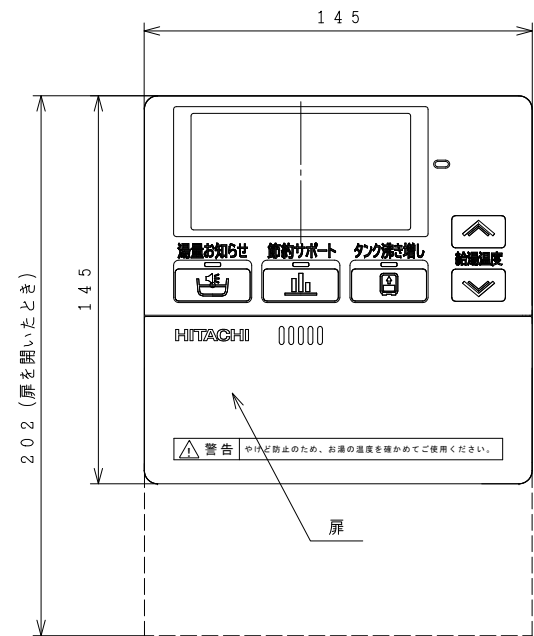


SIGNATURE	DATE	PROJECTION	SCALE	TITLE	外形寸法図 TOCHIGI DWG. No. 3YAA BBO063046 2023 0111
DWN. T. Kashiwaura	2023-01-11		NTS	BHP-HAD4SW/HAD4SW	
CHKD. K. Sakamoto	2023-01-11			BHP-HAD60W/HAD60W	
APPD. K. Sakamoto	2023-01-11			Hitachi Global Life Solutions, Inc. Tokyo Japan	



BB0063900

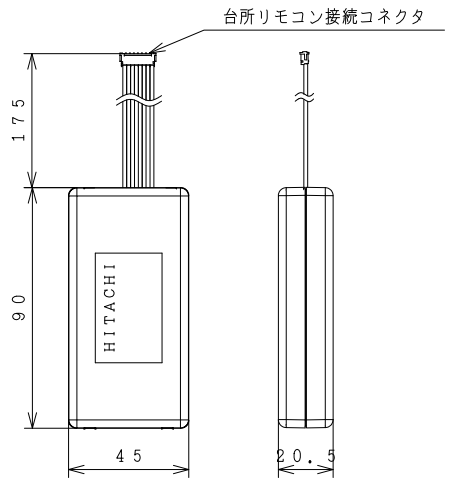
台所リモコン



HEMS 接続用アダプター接続部
WLAN 接続用アダプター接続部
(点線部)

リモコン取付寸法
(リモコン裏面から見る)

無線LANアダプター (WLAN接続用アダプター)



注記

- 無線LANアダプター (WLAN接続用アダプター) とHEMS接続用アダプター (別売品型式: BH-HEMS-W) を同時に台所リモコンと接続することはできません。
- 無線LANアダプターと接続する台所リモコンは、無線通信の不具合の原因となるため、金属製の壁に取り付けしないでください。
- スイッチボックスを使用する場合は、必ず材質が樹脂製のものを使用してください。
- 外部接続機器近傍 (同室内を推奨) に取り付けてください。離れた場所に設置すると通信が不安定になることがあります。
- 金属や鉄筋コンクリートで囲われた場所など、電波の通しにくい場所には取り付けしないでください。
- 高周波発生機器や他の無線機器の電波と干渉しないところに取り付けてください。
- ケーブルの延長や切断 (短縮) はしないでください。

SIGNATURE		DATE	PROJECTION	SCALE	TITLE		
DWN.	S. Furukawa	2024-04-24		NTS	台所リモコン (給湯専用機用) 無線LANアダプター付		
CHKD.	Y. Koto	2024-04-24			Hitachi Global Life Solutions, Inc. Tokyo Japan		TOCHIGI DWG. No.
APPD.	Y. Koto	2024-04-24					3YAA BB0063900

外形寸法図

001