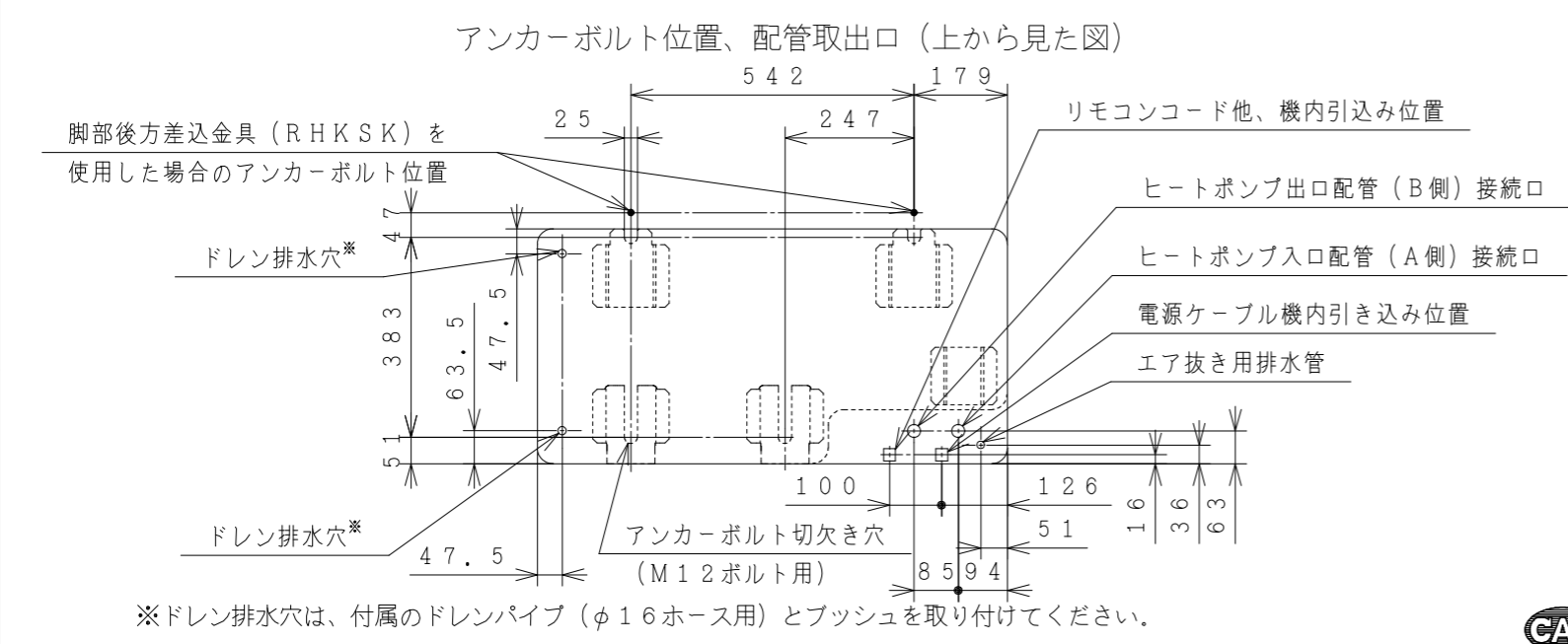


●本仕様は予告なく変更することがあります。

### 別売部品一覧表

部品名	形式	備考
リモコン	RHKR-AG1	
リモコンHPコード	RHKRC-10M6	10m
	RHKRC-15M6	15m
	RHKRC-20M6	20m
	RHKRC-30M6	30m
	RHKRC-60M6	60m
上部固定金具セット	RHKZK-1	
	RHKZK-2	防雪フード取付け時に使用
脚部後方差込金具	RHKSK	背面脚をアンカーボルトで直接固定できない時に使用
風向ガイド	SP-HK-3	
吹出口フード	RHKBFF-F1	寒冷地防雪用
横吸込口フード	RHKBFF-L1	ヒートポンプユニット1台あたり2個必要
背面吸込口フード	RHKBFF-B1	寒冷地防雪用
ヒートポンプユニット高置台	RHKTW-1	寒冷地防雪用
ヒートポンプユニットワイヤセット	RHKZW-1	RHKTW-1使用時の転倒防止ワイヤ



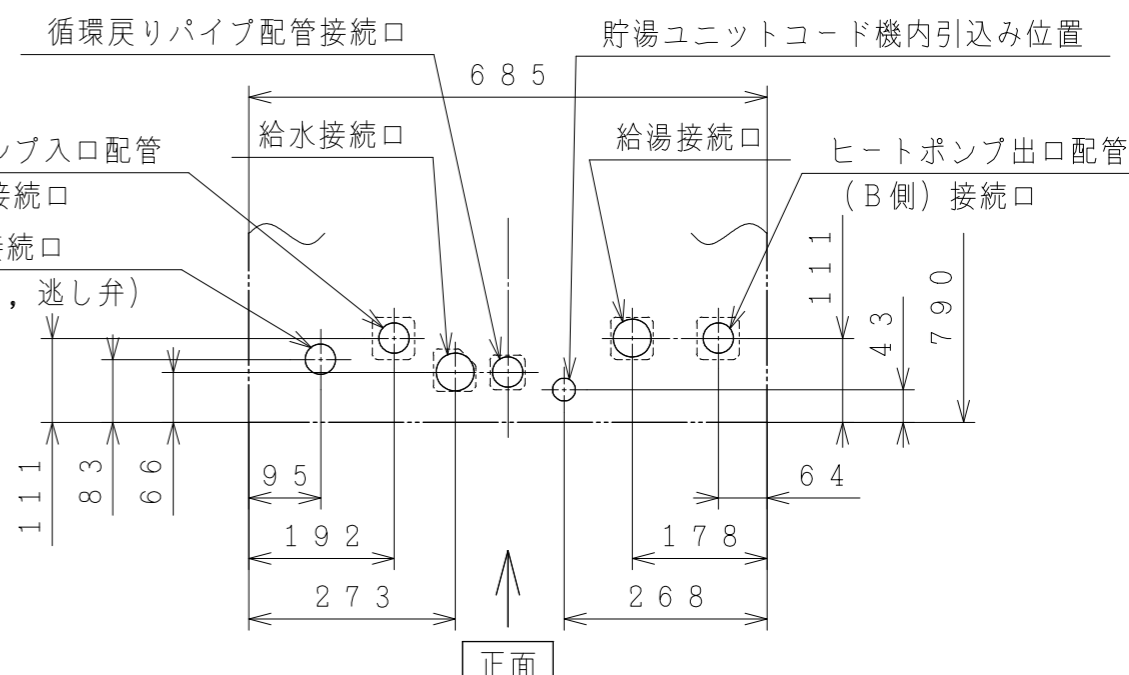
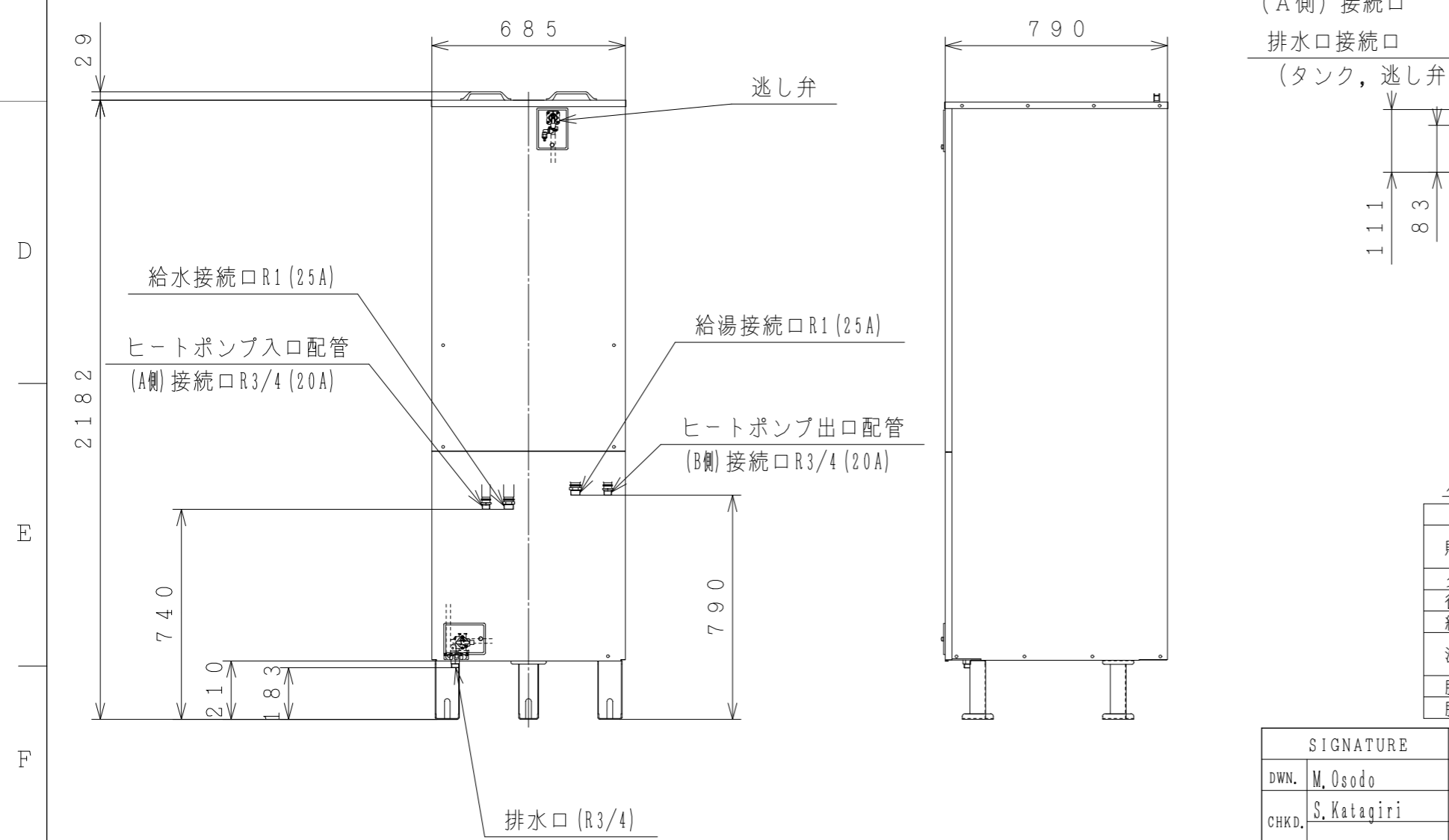
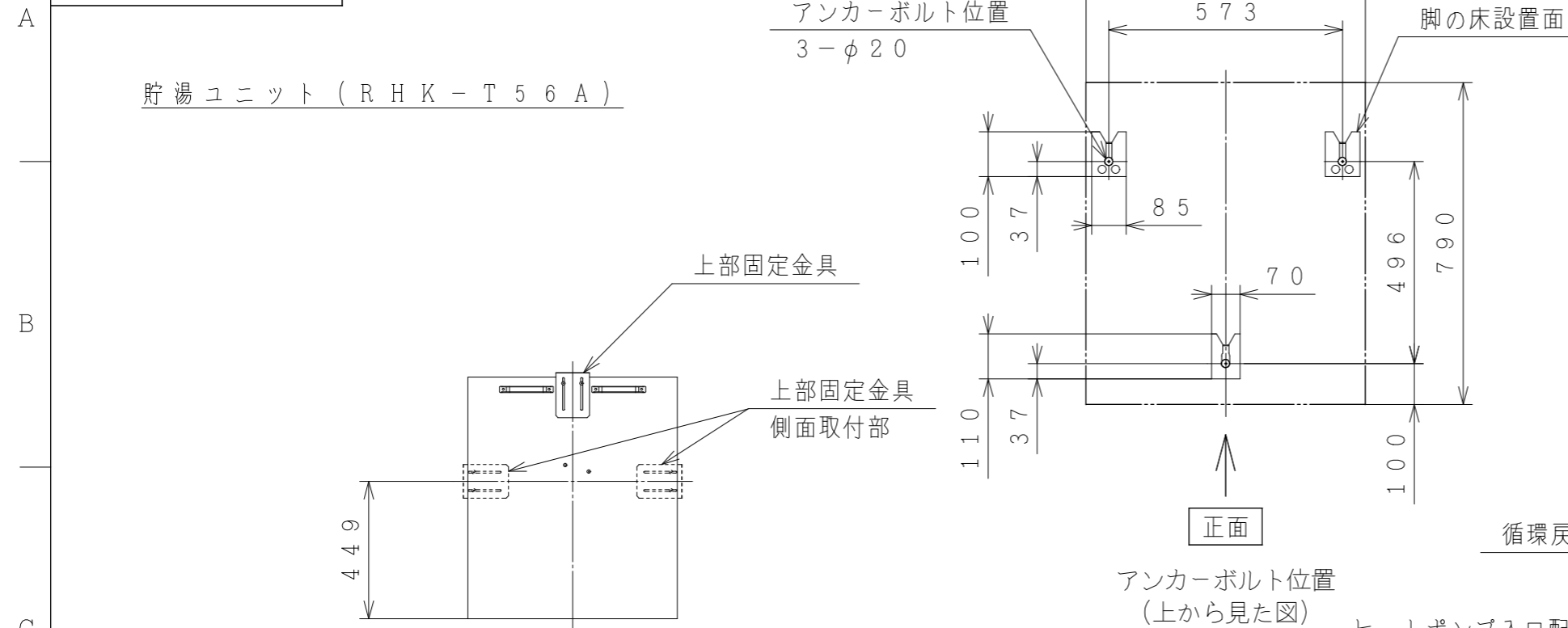
SIGNATURE	DATE	PROJECTION	SCALE	TITLE
DWN. T. Muraishi	2010-11-06	第一角法	NTS	RHK-15A外形寸法図
CHKD. S. Katagiri	2010-11-08	Hitachi Appliances, Inc. Tokyo Japan		TOCHIGI DWG. No. 3YAA BB0024881
APPD. S. Katagiri	2010-11-08			REGD. REGD 2010 1108

BB0024809

仕様表

項目	形式	RHK-T56A
種類 (設置場所)		屋外式
水側最高使用圧力 (kPa)		190
タンク容量 (L)		560
貯湯温度 (°C)		約65~約90
タンク保温性能 (10時間放置後の温度低下) (°C)		2.5
配管内蔵部品		減圧弁、逃し弁
キャビネット色 (近似マンセルNO.)		ナチュラル (1.0Y8.5/0.5)
外形寸法 (mm)	高さ	2182
	幅	685
質量 (kg)	奥行	790
	製品	78 (満水時: 638)
配管口径	給水配管	R1 (25A)
	給湯配管	R1 (25A)
	排水管	R3/4 (20A)
	ヒートポンプ入口配管 (A側)	R3/4 (20A)
	ヒートポンプ出口配管 (B側)	R3/4 (20A)
据付	方式	アンカーボルト固定
付属	部品	-

●本仕様は予告なく変更することがあります。



別売部品一覧表

部品名	形式	備考
貯湯ユニットコード	RHKT C-10M5	10m
	RHKT C-20M5	20m
タンク間連結配管セット	RHKT P-2	
循環戻りパイプ	RHKJP-2	
給湯流量調整弁セット	RHKCV-1	
流量調整弁コード	RHKCC-10M6	10m
	RHKCC-20M6	20m
脚カバーセット	BEAK-56G	
脚部後方差込み金具	BEM-3S	

SIGNATURE	DATE	PROJECTION	SCALE	TITLE
DWN. M. Osodo	2010-11-16		NTS	RHK-T56A外形寸法図
CHKD. S. Katagiri	2010-11-16	Hitachi Appliances, Inc. Tokyo Japan		TOCHIGI DWG. No.
APPD. S. Katagiri	2010-11-16	3YAA BB0024809		REGD. REGD 2010 1116

