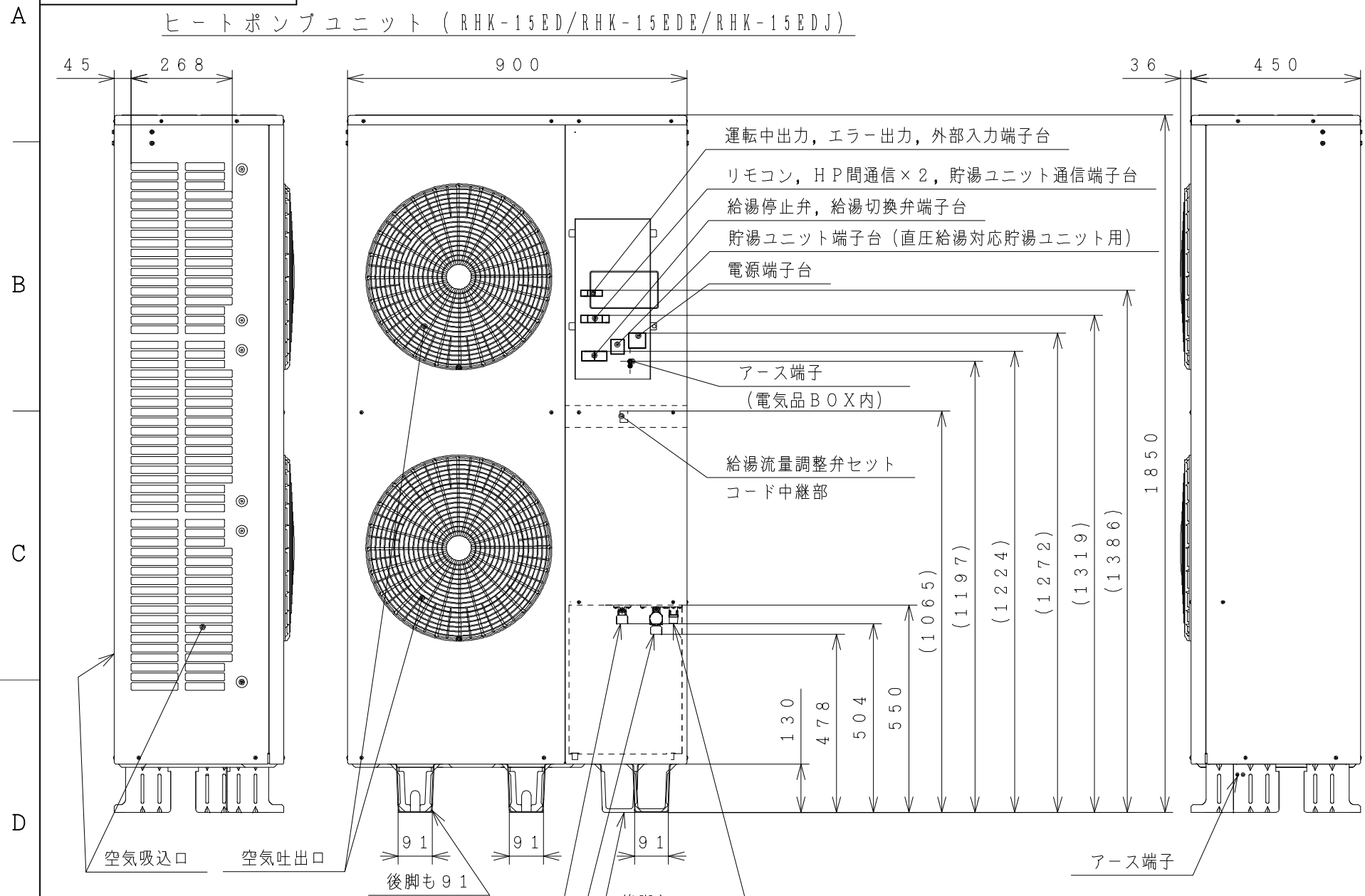
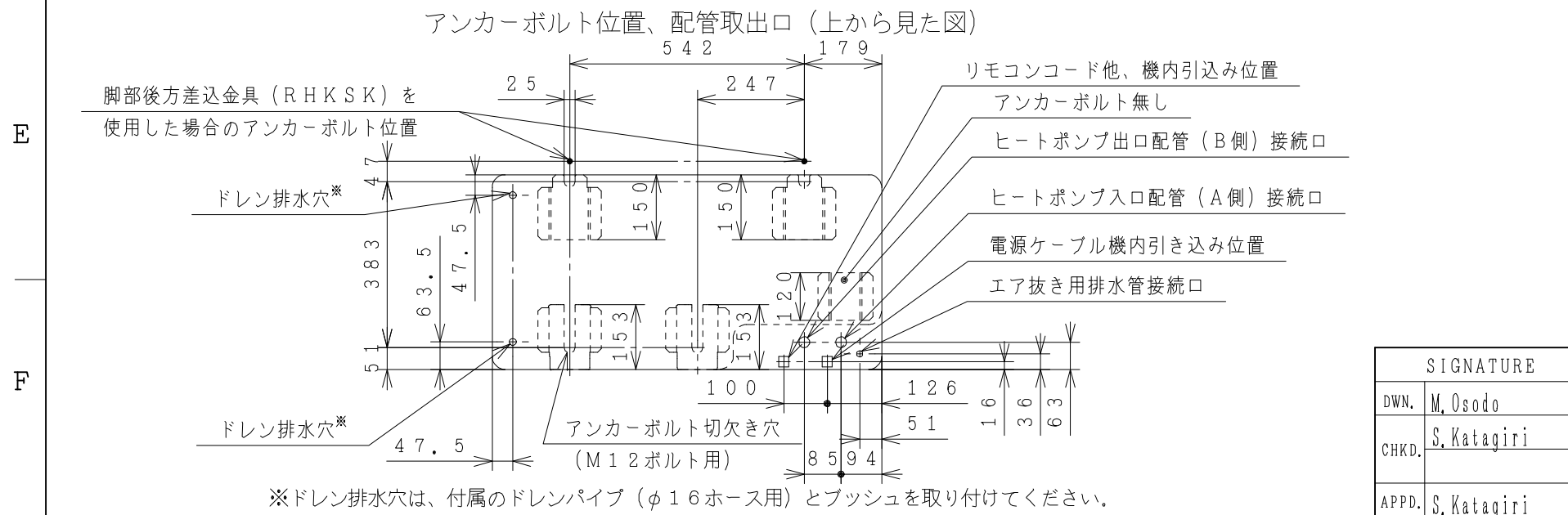


BB0047393



項目	形式	標準仕様	耐塩害仕様	耐重塩害仕様
		RHK-15ED	RHK-15EDE	RHK-15EDJ
適用電力制度		業務用電力契約, 低圧電力契約		
設置場所		屋外		
電源	(50/60Hz)	三相200V		
冷凍装置	圧縮機出力 (W)	1900×2台		
	熱交換器フィン形状	コルゲート		
	冷媒制御装置	電動膨張弁		
	冷媒種類	R744 (CO <sub>2</sub> )		
	封入量 (g)	1,180×2系統		
過負荷保護装置		自動復帰形		
設計圧力 (MPa)		高圧側: 13.2 低圧側: 8.0		
高圧ガス保安法区分		適用外 (2.6冷凍トン)		
安全装置		過負荷保護, 温度上昇防止		
送風装置	ファンモータ出力 (W)	47×2台		
	ファン種類	プロペラファン		
電気特性	消費電力 (kW)	65℃ 沸き上げ	夏期	3.13
		90℃ 沸き上げ	中間期	3.40
冬期	3.60			
着霜期	4.67			
夏期	4.16			
力率 (%)	90℃ 沸き上げ	中間期	4.48	
		冬期	4.68	
		着霜期	5.38	
		夏期	15.0	
加熱能力 (kW)	65℃ 沸き上げ	中間期	15.0	
		冬期	15.0	
		着霜期	14.0	
		夏期	15.0	
ヒートポンプユニット入水温度範囲 (℃)	90℃ 沸き上げ	中間期	15.0	
		冬期	15.0	
		着霜期	14.0	
		夏期	15.0	
運転保証外気温度 (℃)		-10~43		
キャビネット色 (近似マンセルNO.)		Tベージュ (5Y7/2)		
外形寸法 (mm)	高さ	1850		
	幅	900		
質量 (kg)	製	172		
	品	49/52		
騒音 (dB)	中間期/冬期	49/52		
配管口径	ヒートポンプ配管	R3/4 (20A)		
	エア抜き排水配管	R1/2 (15A)		
据付方法		アンカーボルト固定		
付属品		据付部品一式, 減圧弁		

● JRA4060: 2014に準ずる。 ● 本仕様書は予告なく変更することがあります。

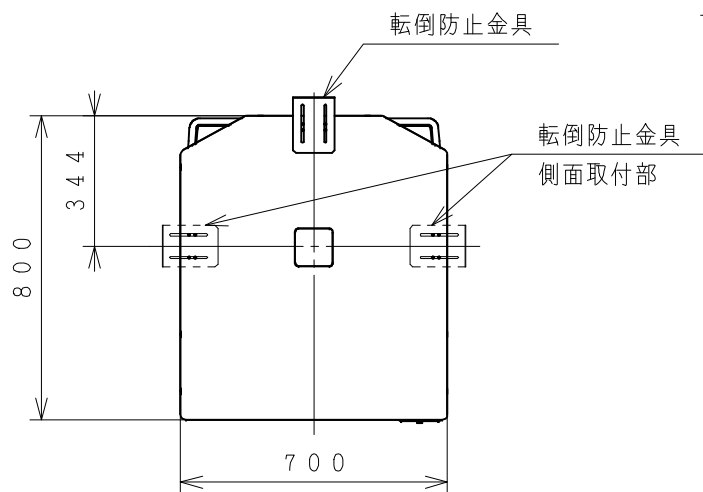


部品名	形式	備考
リモコン	RHKR-EG1	
リモコンHPコード	RHKRC-10M6	10m
	RHKRC-15M6	15m
	RHKRC-20M6	20m
	RHKRC-30M6	30m
	RHKRC-60M6	60m
上部固定金具セット	RHKZK-1	
脚部後方差込金具	RHKSK	防雪フード取付け時に使用
脚カバーセット	RHKAK-1	背面脚をアンカーボルトで直接固定できない時に使用
風向ガイド	RHKFG-2	
吹出口フード	RHKBFF-1	寒冷地専用
横吸込口フード	RHKBFF-L1	寒冷地専用
背面吸込口フード	RHKBFF-B1	ヒートポンプユニット1台あたり2個必要
ヒートポンプユニット高置台	RHKTW-1	寒冷地専用
ヒートポンプユニットワイヤセット	RHKZW-1	RHKTW-1使用時の転倒防止ワイヤ

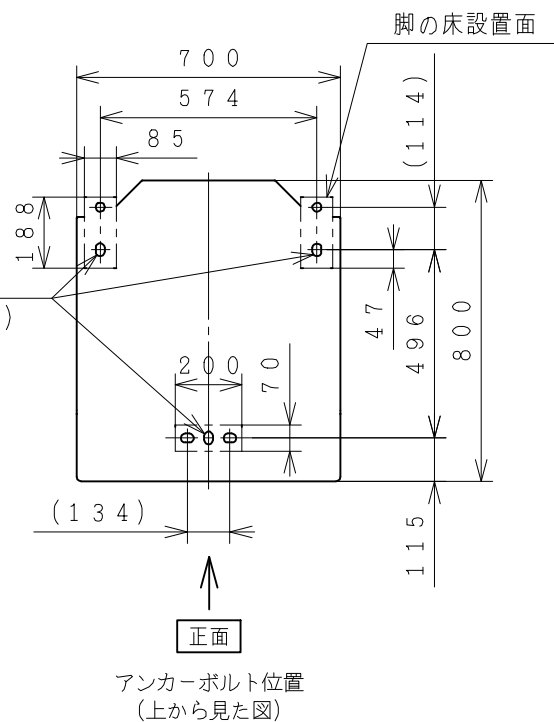
SIGNATURE	DATE	PROJECTION	SCALE	TITLE
DWN. M. Osodo	2014-10-15	◎	NTS	RHK-15ED RHK-15EDE 外形寸法図 RHK-15EDJ
CHKD. S. Katagiri	2014-10-15	Hitachi Appliances, Inc. Tokyo Japan		TOCHIGI DWG. No. 3YAA BB0047393
APPD. S. Katagiri	2014-10-15			REGD. REGD 2014 1015

BB0053220

貯湯ユニット (RHK-T56ED1/RHK-T56EDE1/RHK-T56EDJ1)



アンカーボルト位置  
M16用 (φ22×32長穴)

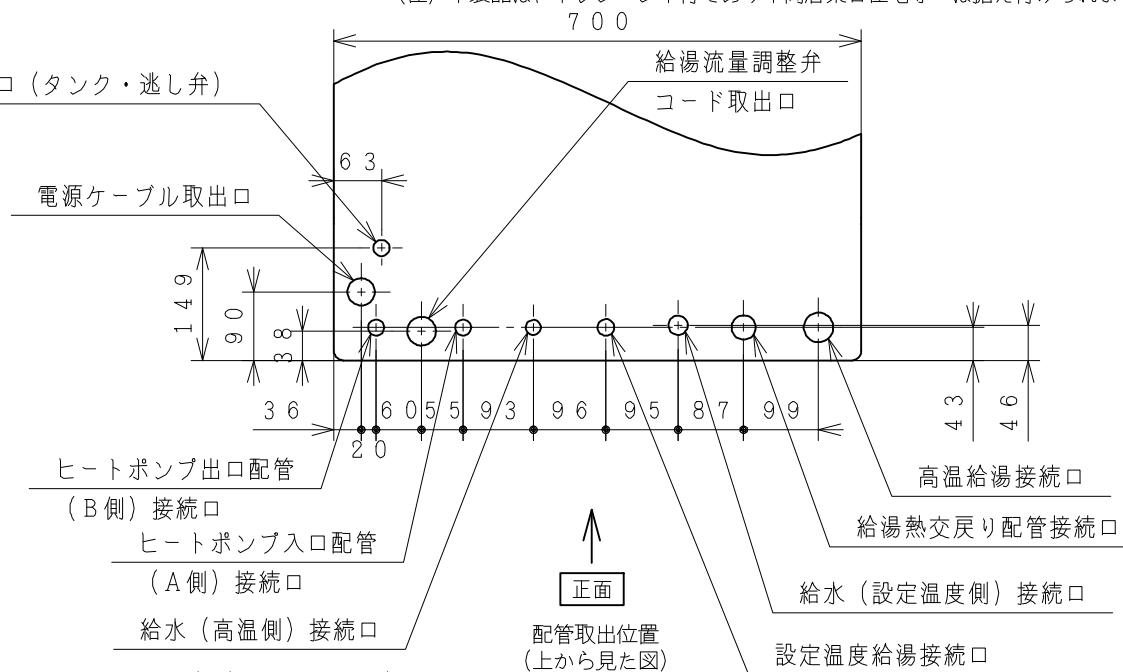
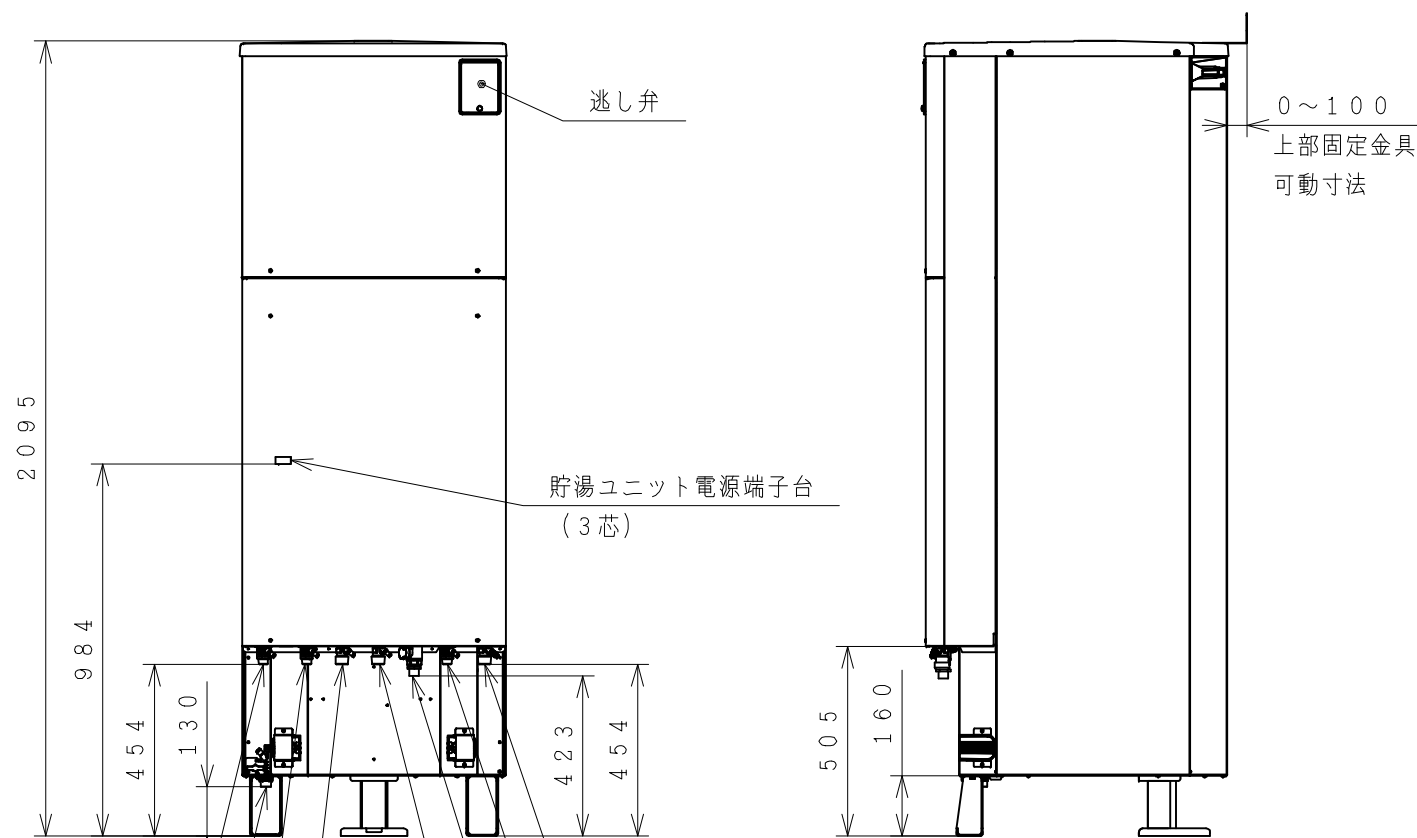


屋外設置型

仕様表<日立業務用エコキュート貯湯ユニット>

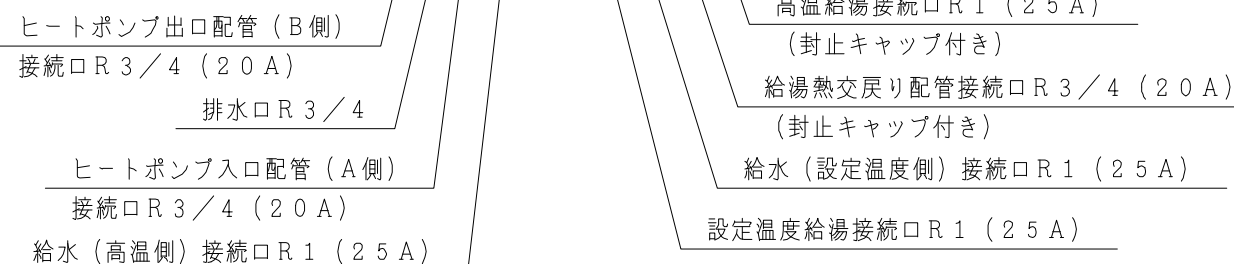
項目	仕様	標準仕様	耐塩害仕様	耐重塩害仕様
		RHK-T56ED1	RHK-T56EDE1	RHK-T56EDJ1
外形寸法 (mm)	高さ2095×幅700×奥行800			
タンク容量	560L			
タンク材質	高耐食性ステンレス鋼			
最高使用圧力	190kPa (減圧弁170kPa) / 設定温度給湯500kPa			
給水圧力	200~750kPa (設定温度給湯側500kPa以下)			
配管接続口径	給水管 (設定温度)	25A (R1)		
	給水管 (高温)	25A (R1)		
	給湯管 (設定温度)	25A (R1)		
	給湯管 (高温)	25A (R1)		
	給湯熱交戻り管	20A (R3/4)		
	排水管	20A (R3/4)		
ヒートポンプ	ヒートポンプ入口管	20A (R3/4)		
	ヒートポンプ出口管	20A (R3/4)		
質量	98kg (満水時約658kg)			
ドレンパン	不付			

(注) 本製品は、ドレンパン不付であり中高層集合住宅等へは据え付けられません。



別売部品一覧表

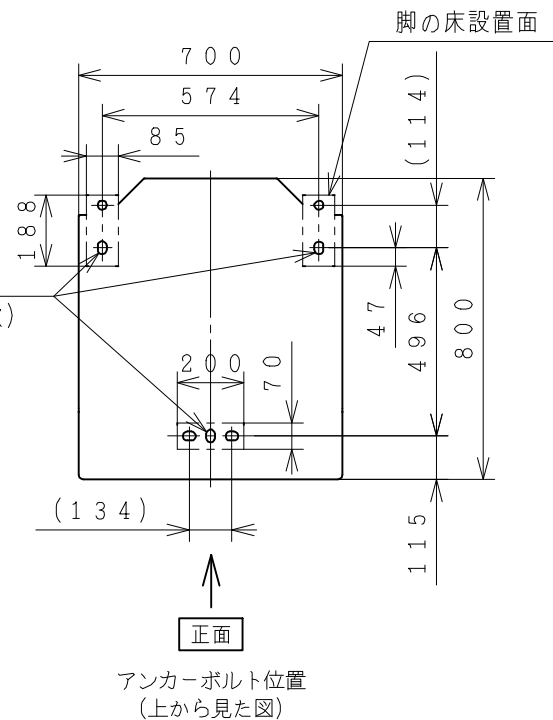
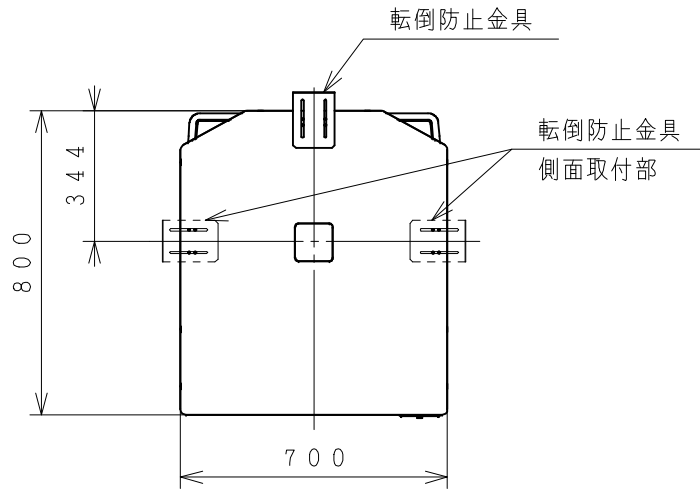
部品名	形式	備考
リモコンHPコード (貯湯ユニット通信用)	RHKRC-10M6	10m
	RHKRC-15M6	15m
	RHKRC-20M6	20m
タンク間連結配管セット	RHKTP-3	
給湯流量調整弁セット	RHKCV-2	
脚カバーセット	BEAKT-56C	
配管カバーセット	BEHKT-56C	



SIGNATURE	DATE	PROJECTION	SCALE	TITLE	RHK-T56ED1 RHK-T56EDE1 外形寸法図 RHK-T56EDJ1	TOCHIGI DWG. No. 3YAA BB0053220	REGD. REGD 2016 0408
DWN. M. Osodo	2016-04-08	⊕	NTS				
CHKD. S. Katagiri	2016-04-08						
APPD. S. Katagiri	2016-04-08						
Hitachi Appliances, Inc. Tokyo Japan							

BB0053222

貯湯ユニット (RHK-T56E1/RHK-T56EE1/RHK-T56EJ1)

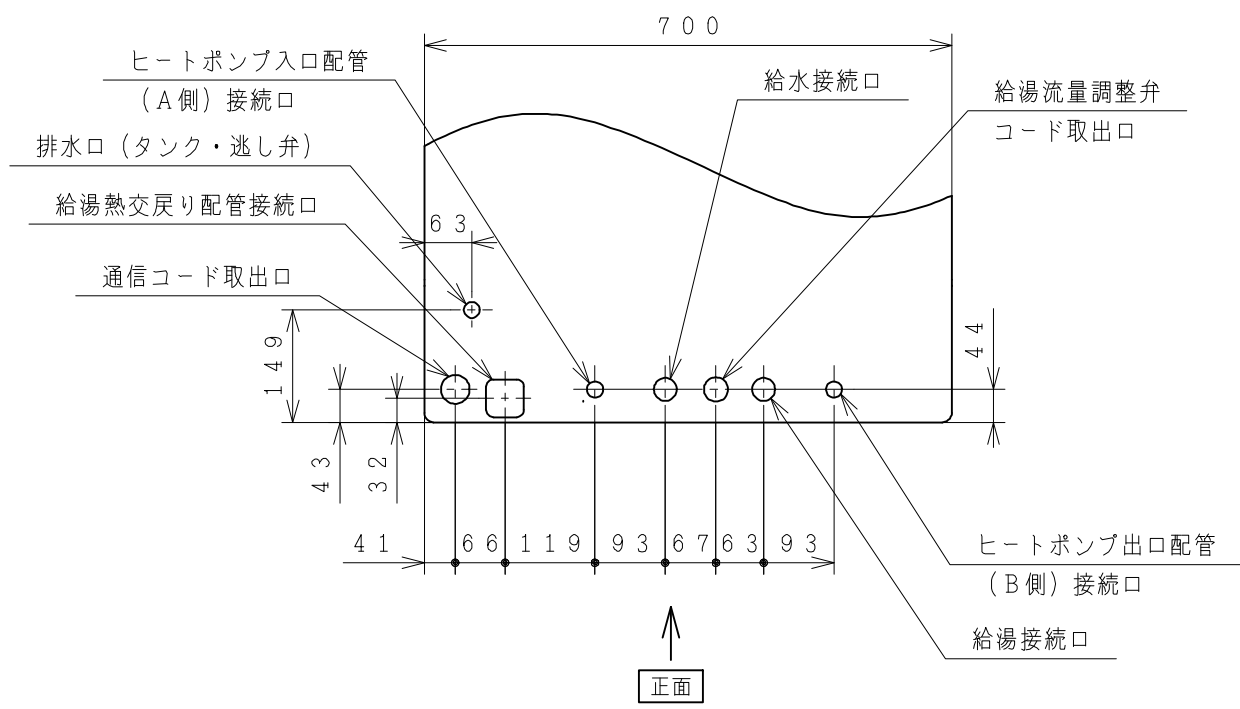
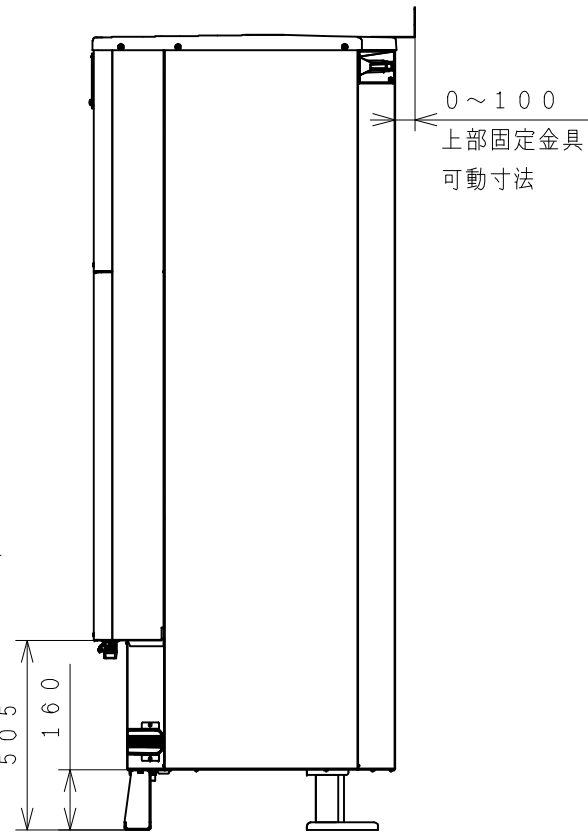
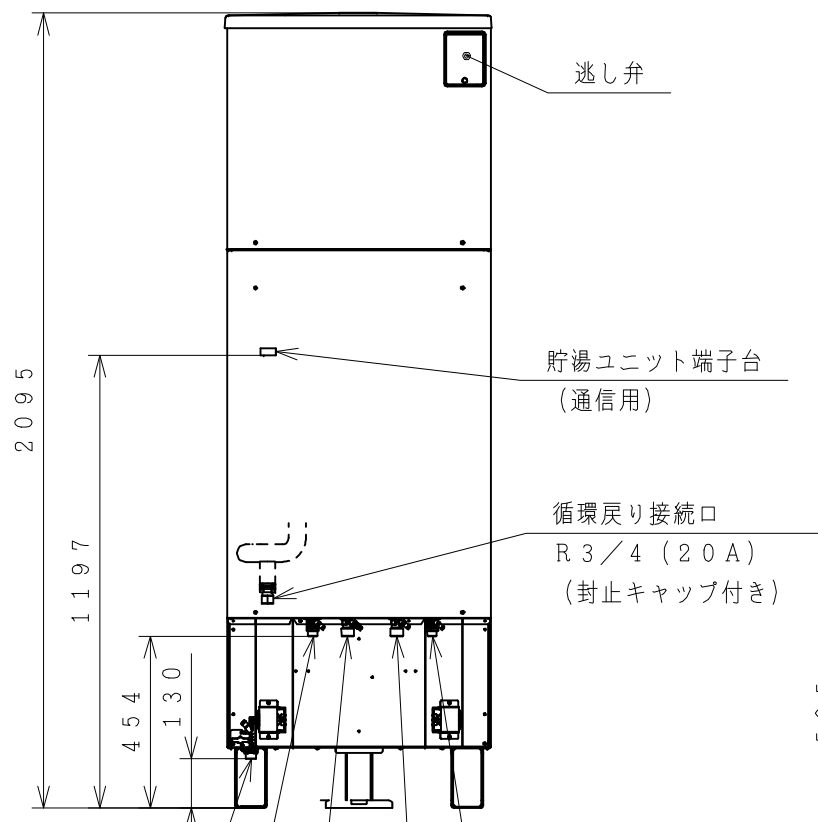


屋外設置型

仕様表<日立業務用エコキュート貯湯ユニット>

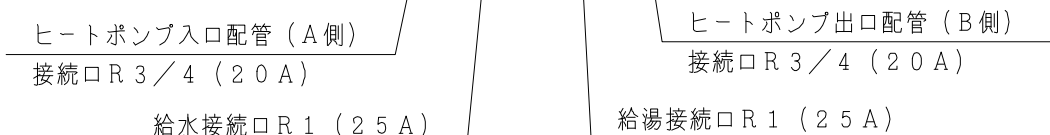
項目	仕様		
	標準仕様	耐塩害仕様	耐重塩害仕様
標準仕様	RHK-T56E1	RHK-T56EE1	RHK-T56EJ1
外形寸法 (mm)	高さ2095×幅700×奥行800		
タンク容量	560L		
タンク材質	高耐食性ステンレス鋼		
最高使用圧力	190kPa (減圧弁170kPa)		
給水圧力	200~750kPa		
配管接続口径	給水管	25A (R1)	
	給湯管	25A (R1)	
	排水管	20A (R3/4)	
	ヒートポンプ入口管	20A (R3/4)	
	ヒートポンプ出口管	20A (R3/4)	
質量	90kg (満水時約650kg)		
ドレンパン	不付		

(注) 本製品は、ドレンパン不付であり中高層集合住宅等へは据え付けられません。



別売部品一覧表

部品名	形式	備考
リモコンHPコード (貯湯ユニット通信用)	RHKRC-10M6	10m
	RHKRC-15M6	15m
	RHKRC-20M6	20m
タンク間連結配管セット	RHKTP-3	
給湯流量調整弁セット	RHKCV-2	
脚カバーセット	BEAKT-56C	
配管カバーセット	BEHKT-56C	



SIGNATURE	DATE	PROJECTION	SCALE	TITLE	RHK-T56E1 RHK-T56EE1 RHK-T56EJ1 外形寸法図 CAD
DWN. M. Osodo	2016-04-08	第一角	NTS		
CHKD. S. Katagiri	2016-04-08	Hitachi Appliances, Inc. Tokyo Japan		TOCHIGI DWG. No.	
APPD. S. Katagiri	2016-04-08	3YAA BB0053222		REGD. REGD. 2016 0408	