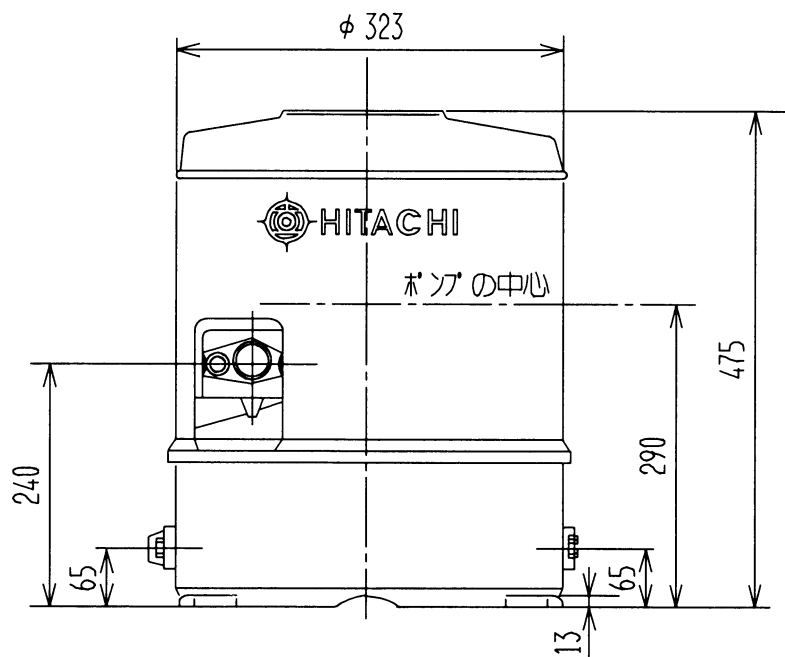
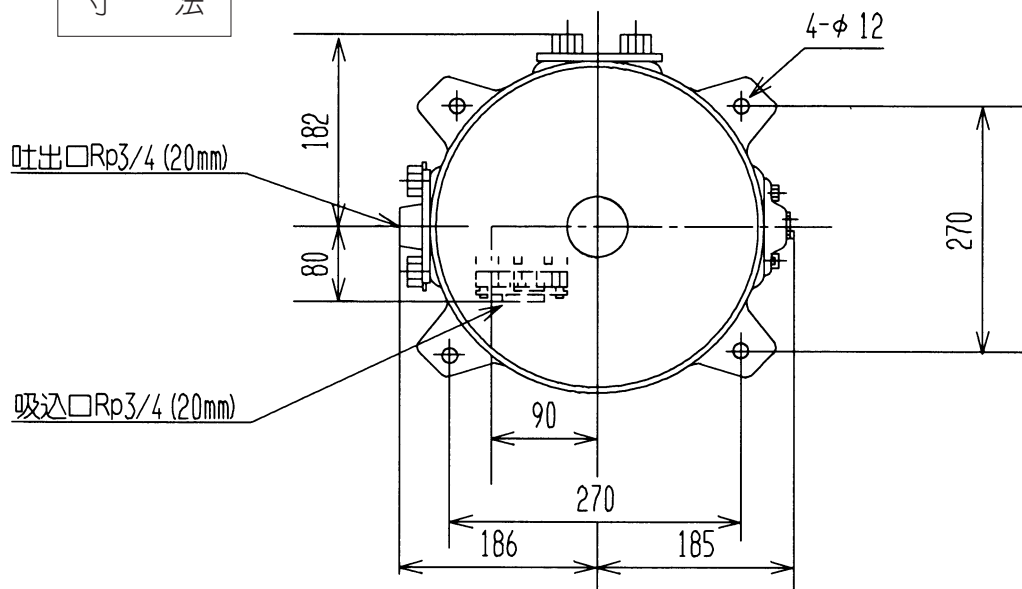


寸法

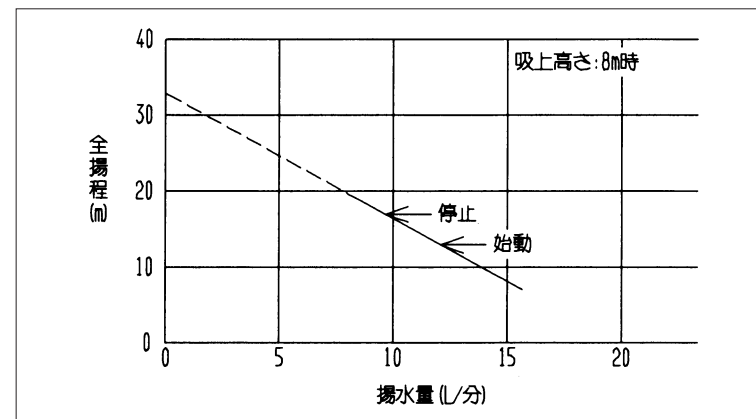


(単位:mm)

仕様

電源	単相100V	
モーター	80Wコンデンサーラン (2極)	
消費電力 (W)	180	
吸上高さ (m)	8	
押上高さ (m)	4	
揚水量 (L/分)	13	
圧力スイッチ動作圧力	入	50kPa (0.5kgf/cm ²)
	切	100kPa (1.0kgf/cm ²)
接続口径	吸込管	20mm (Rp3/4)
	吐出管	20mm (Rp/4)
製品質量 (kg)	17	

揚水性能



浅井戸用自動ポンプ

型式 WT-P80J

日立アプライアンス株式会社

図番

1