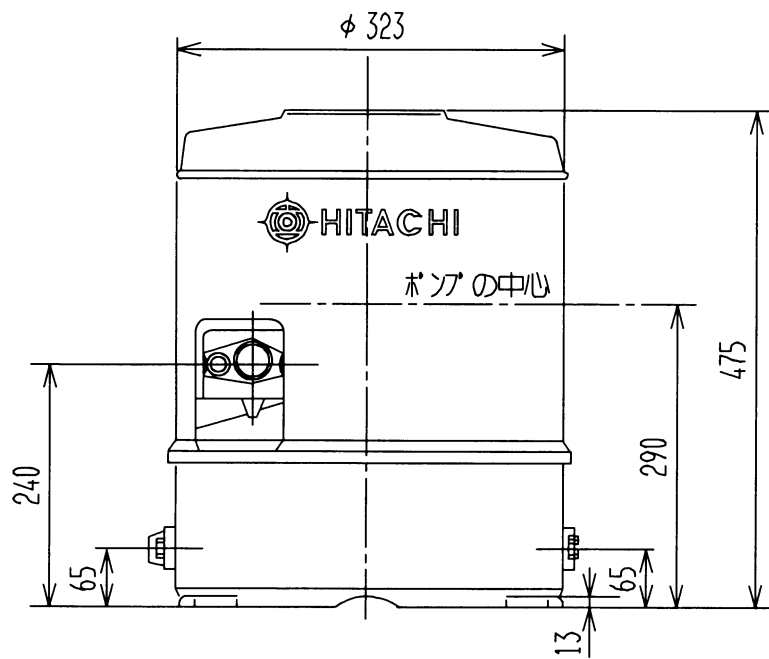
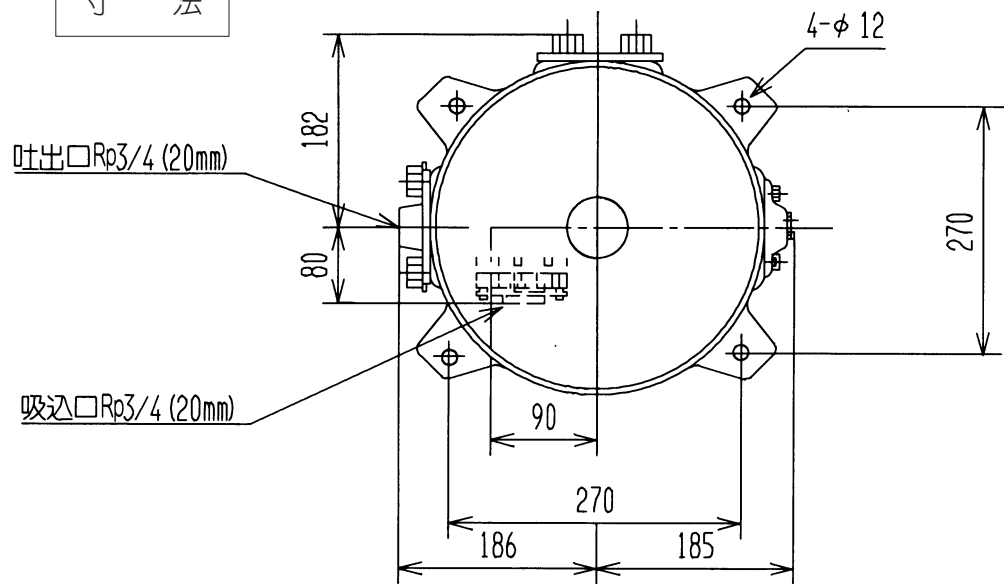


寸法

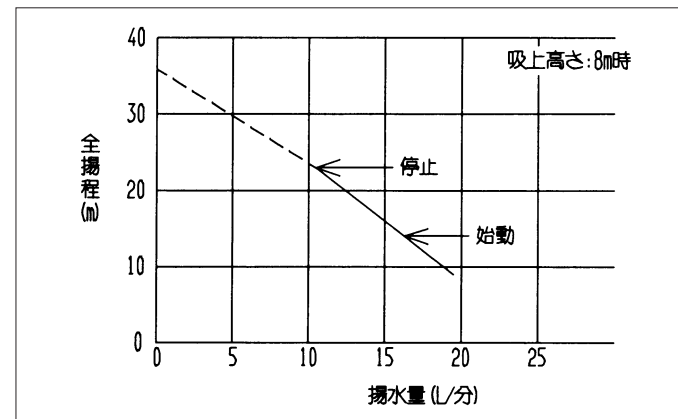


(単位:mm)

仕様

| | | |
|------------|-------------------|----------------------------------|
| 電源 | 単相100V | |
| モーター | 125Wコンデンサーラン (2極) | |
| 消費電力 (W) | 260 | |
| 吸上高さ (m) | 8 | |
| 押上高さ (m) | 6 | |
| 揚水量 (L/分) | 18 | |
| 圧力スイッチ動作圧力 | 入 | 70kPa (0.7kgf/cm ²) |
| | 切 | 130kPa (1.3kgf/cm ²) |
| 接続口径 | 吸込管 | 20mm (Rp3/4) |
| | 吐出管 | 20mm (Rp3/4) |
| 製品質量 (kg) | 17 | |

揚水性能



| | | | | | |
|----|------|-----------|---------------|----|----------|
| A | 誤記訂正 | '97.03.31 | 浅井戸用自動ポンプ | 型式 | WT-P125J |
| 来歴 | 変更内容 | 変更日 | 日立アプライアンス株式会社 | 図番 | 2A |