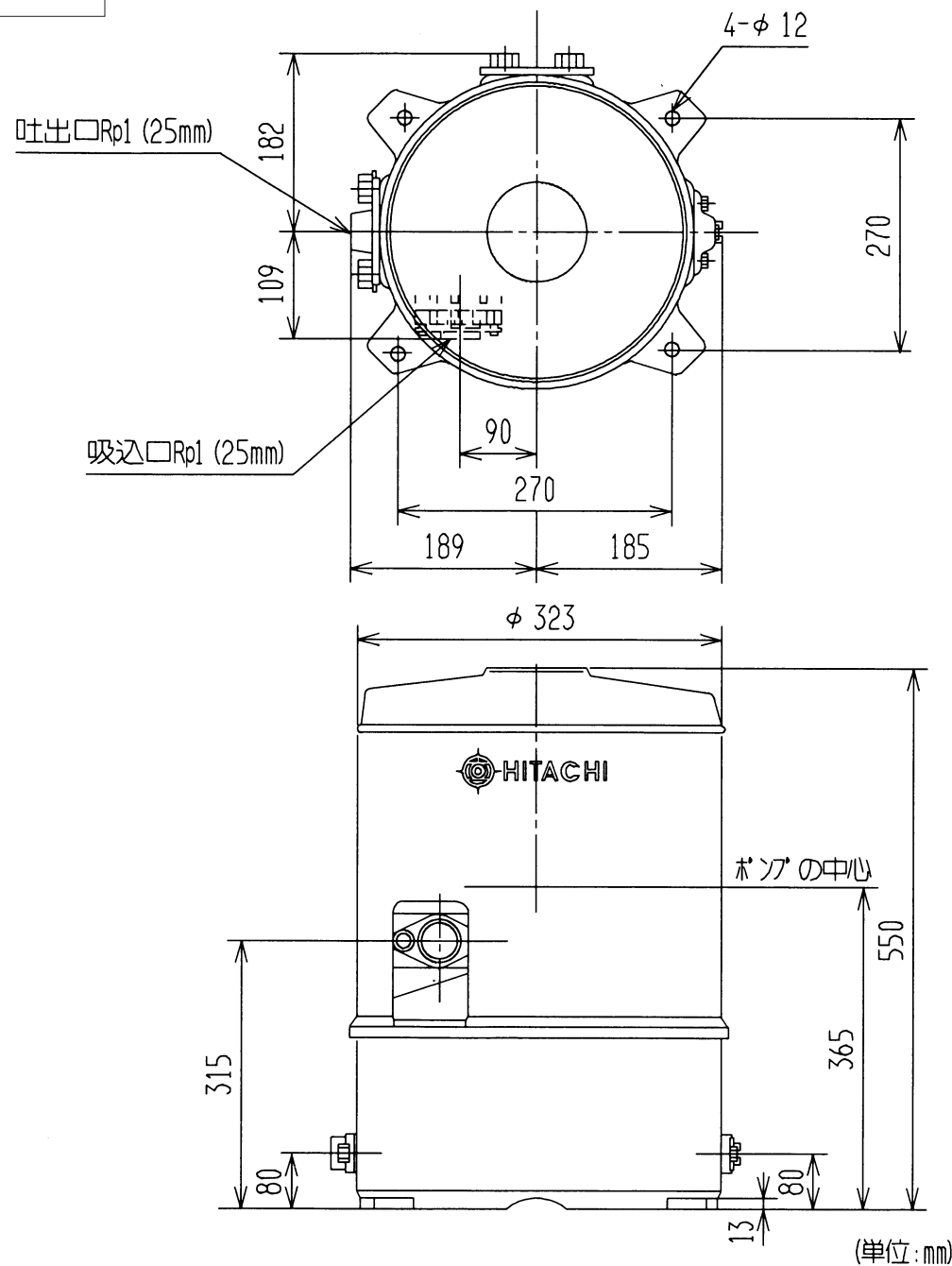


寸法

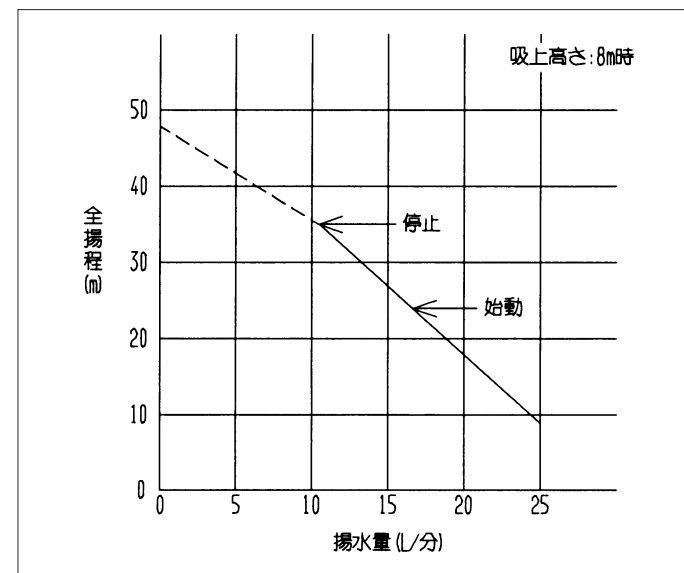


仕様

電源	単相100V	
モーター	200/300Wコンデンサーラン (2極)	
消費電力 (W)	405	
吸上高さ (m)	8	
押上高さ (m)	14	
揚水量 (L/分)	24 (※基準吸込揚程で全揚程12mの時)	
圧力スイッチ動作圧力	入	160kPa (1.6kgf/cm ²)
	切	260kPa (2.6kgf/cm ²)
接続口径	吸込管	25mm (Rp1)
	吐出管	25mm (Rp1)
製品質量 (kg)	20	

※基準吸込揚程とはポンプ運転時の吸込フランジ入口のゲージ圧力で-8mです。

揚水性能



A	誤記訂正	'97.03.31
来歴	変更内容	変更日

浅井戸用自動ポンプ	型式	WT-P200J
日立アプライアンス株式会社	図番	3A