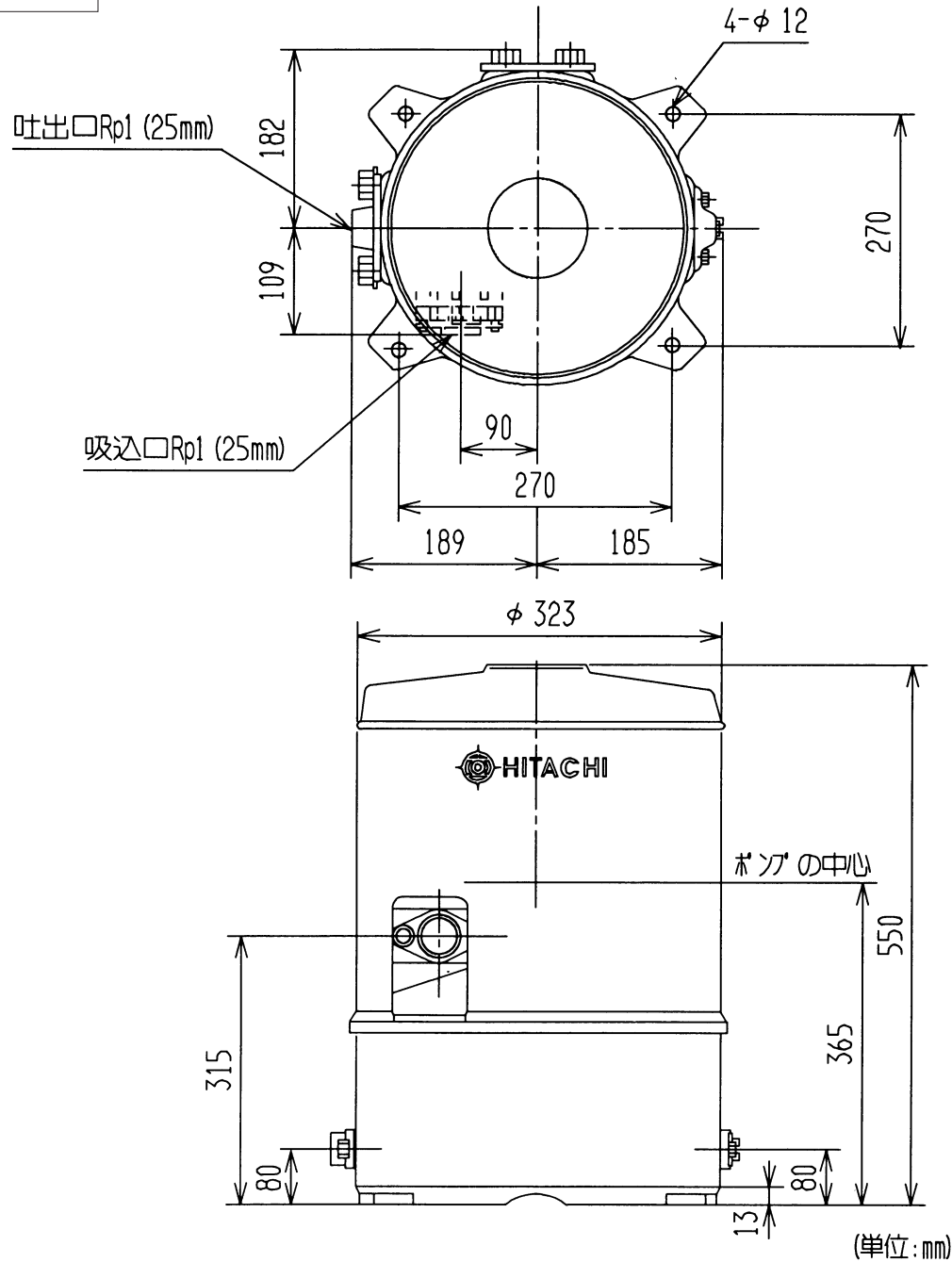


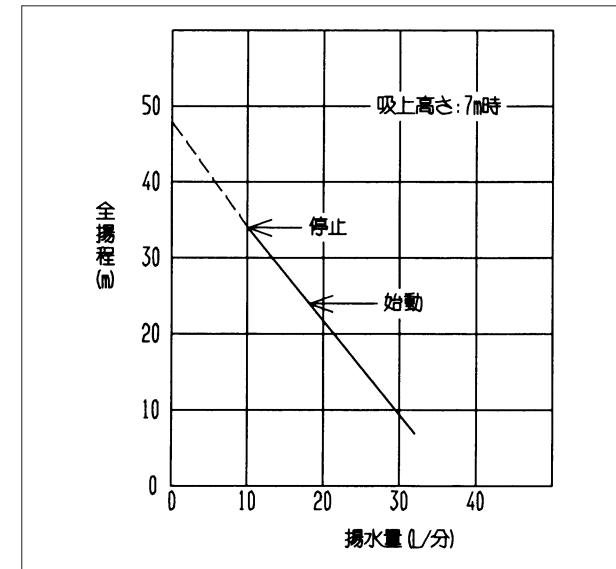
寸法



仕様

電源	単相100V	
モーター	200/300Wコンデンサーラン (2極)	
消費電力 (W)	450	
吸上高さ (m)	7	
押上高さ (m)	14	
揚水量 (L/分)	30	
圧力スイッチ動作圧力	入	160kPa (1.6kgf/cm <sup>2</sup> )
	切	260kPa (2.6kgf/cm <sup>2</sup> )
接続口径	吸込管	25mm (Rp1)
	吐出管	25mm (Rp1)
製品質量 (kg)	20	

揚水性能



A	誤記訂正	'97.03.31
来歴	変更内容	変更日

浅井戸用自動ポンプ	型式	WT-P300J
日立アプライアンス株式会社	図番	5A