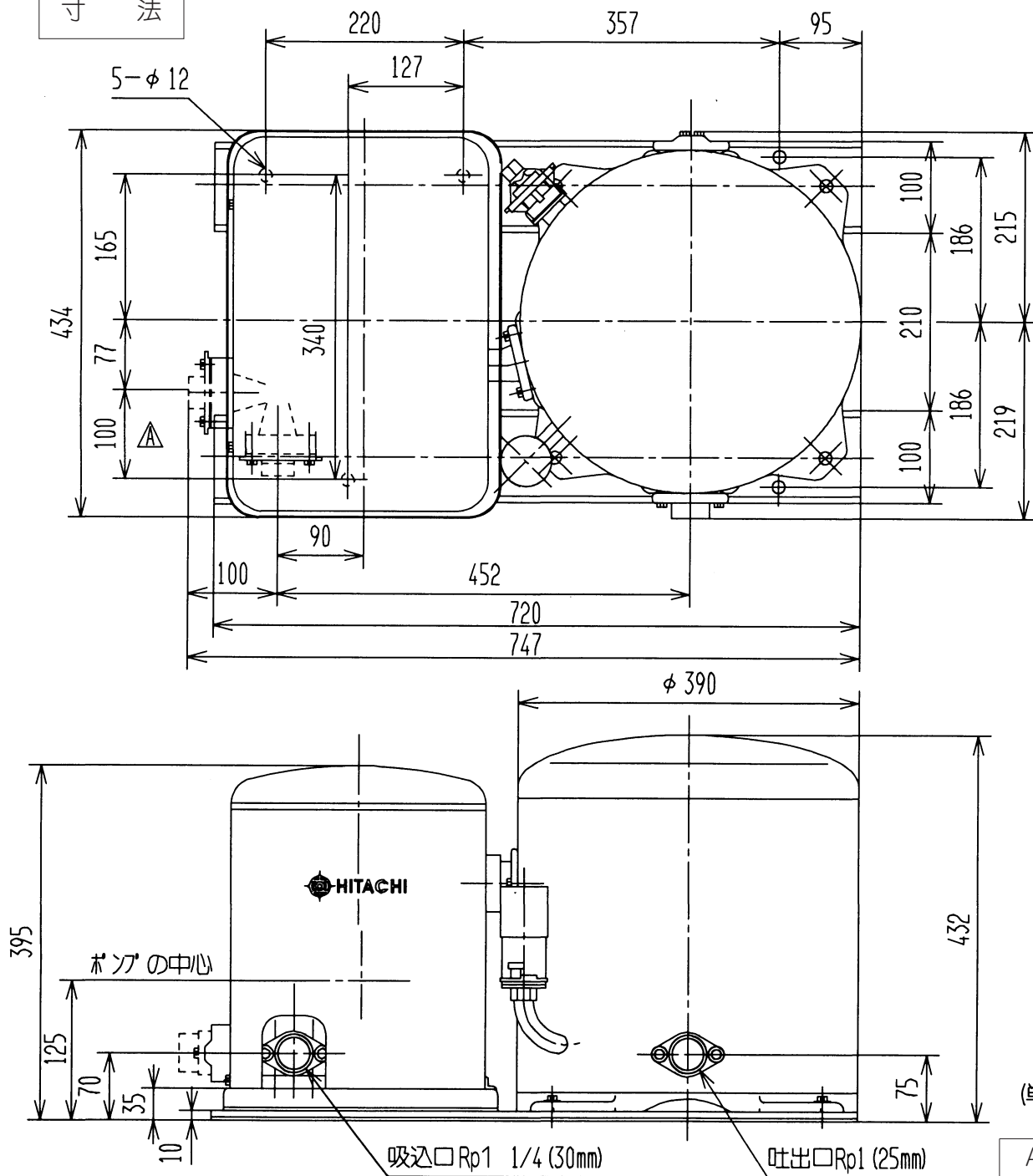


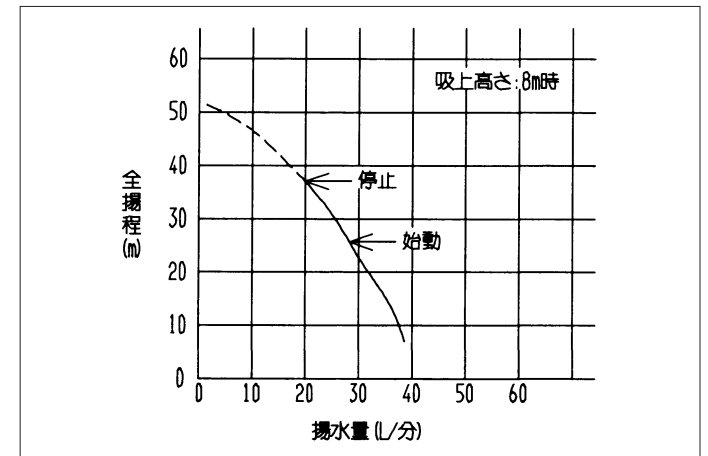
寸法



仕様

電源	単相100V	
モーター	400Wコンデンサーラン (2極)	
消費電力	50Hz	650W
	60Hz	720W
吸上高さ	8m	
押上高さ	16m	
銘板表示揚水量	36L/分 (全揚程12m時)	
圧カスイッチ	入	180kPa (1.8kgf/cm ²)
動作圧力	切	280kPa (2.8kgf/cm ²)
フランジ口径	吸込管	30mm (Rp1 1/4)
	吐出管	25mm (Rp1)
製品質量	47kg	

揚水性能



(単位: mm)

A	誤記訂正	'97.03.31	浅井戸用自動ポンプ	型式	WT-P400J
来歴	変更内容	変更日	日立アプライアンス株式会社	図番	6A