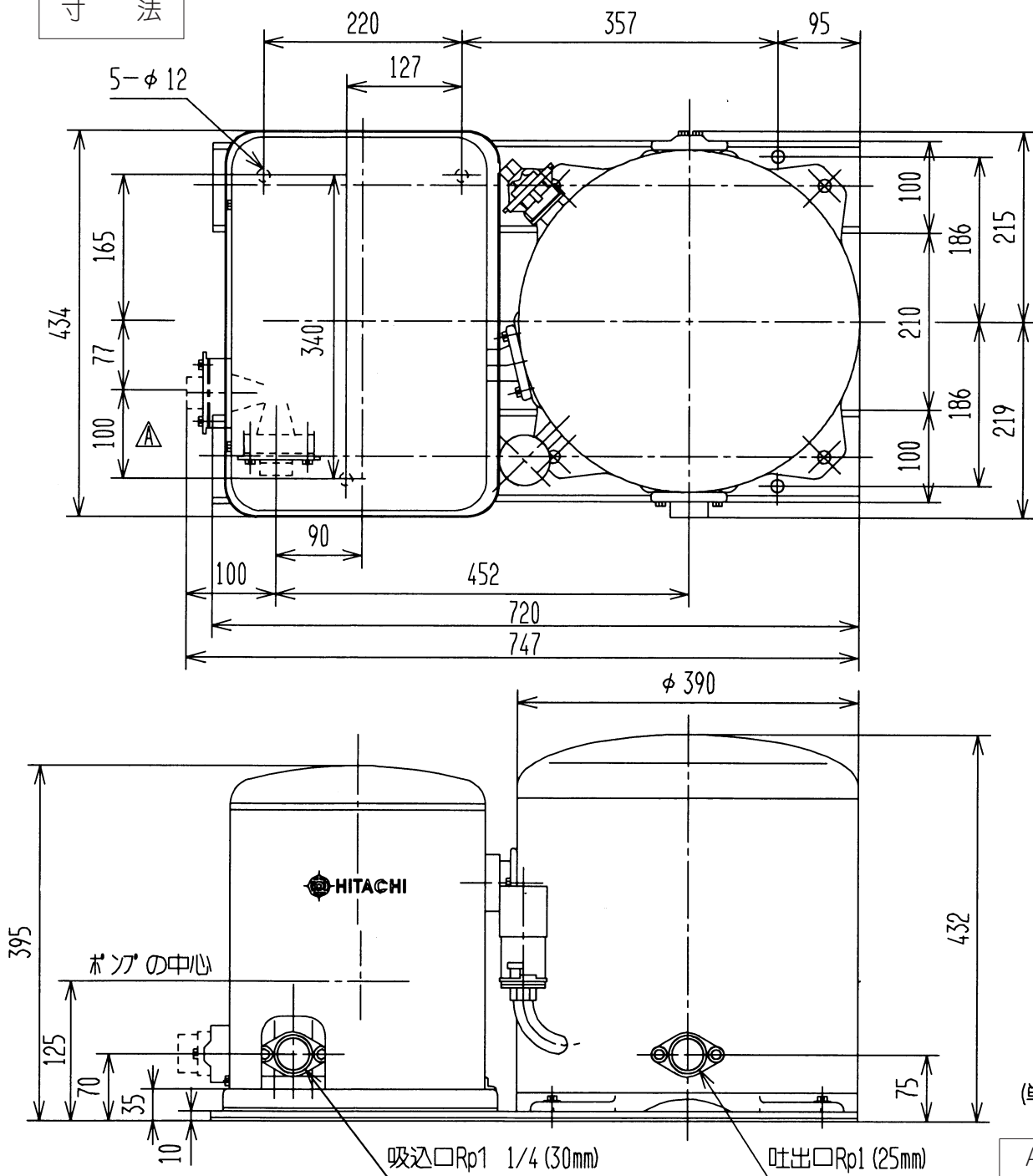


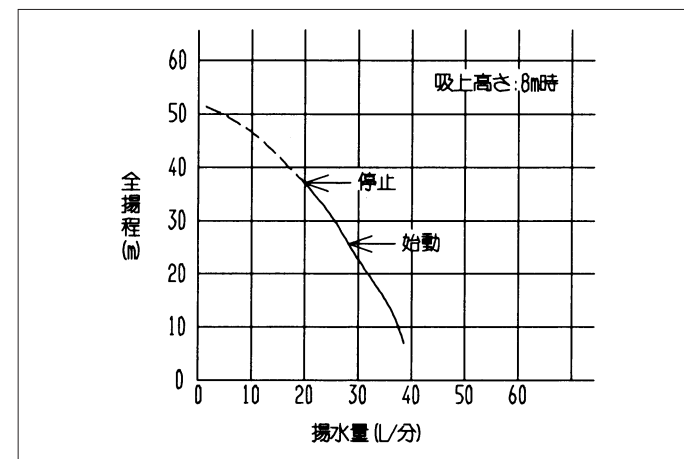
寸法



仕様

電源	三相200V	
モーター	400W三相籠形誘導電動機 (2極)	
消費電力	50Hz	640W
	60Hz	640W
吸上高さ	8m	
押上高さ	16m	
銘板表示揚水量	36L/分 (全揚程12m時)	
圧カスイッチ	入	180kPa (1.8kgf/cm ²)
動作圧力	切	280kPa (2.8kgf/cm ²)
フランジ口径	吸込管	30mm (Rp1 1/4)
	吐出管	25mm (Rp1)
製品質量	45kg	

揚水性能



(単位: mm)

浅井戸用自動ポンプ			型式	WT-K400J
A	誤記訂正	'97.03.31	日立アプライアンス株式会社	図番 7A
来歴	変更内容	変更日		