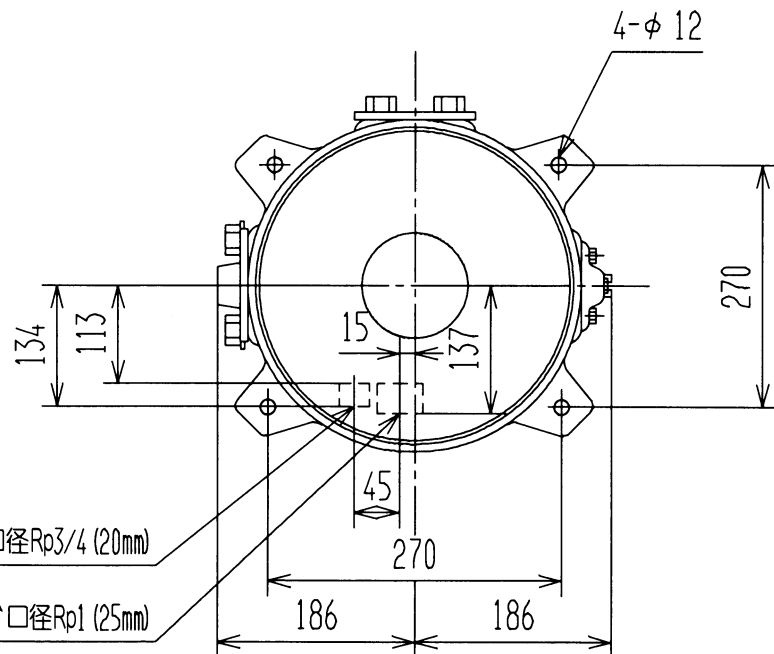


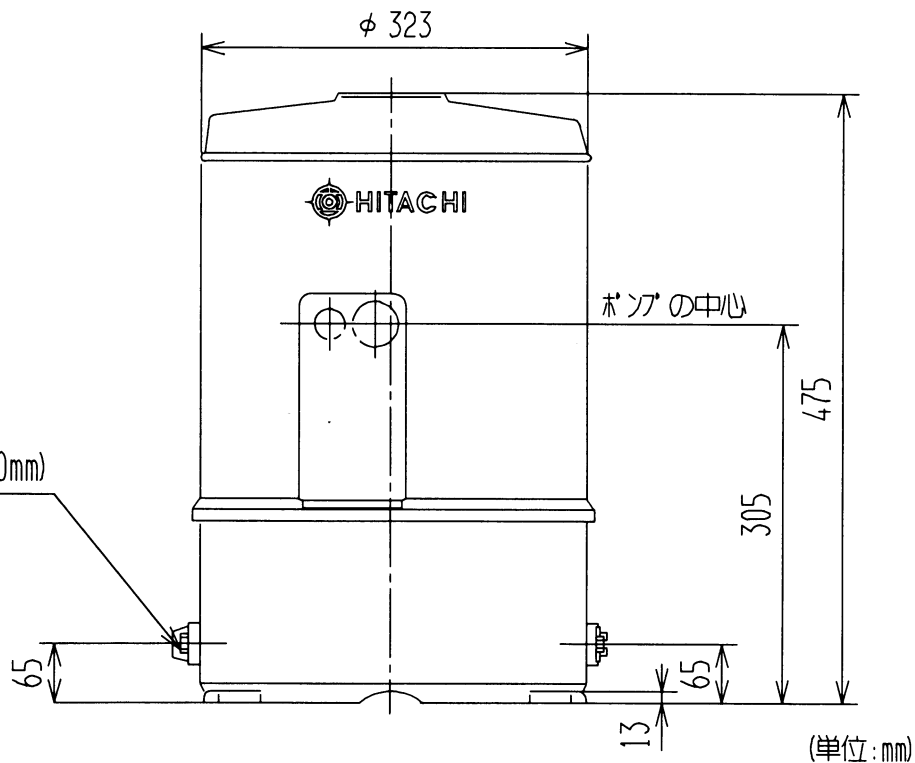
寸法



深井戸配管時圧力フランジ口径Rp3/4 (20mm)

深井戸配管時吸込フランジ口径Rp1 (25mm)

吐出口Rp3/4 (20mm)



(単位:mm)

仕様

| | | |
|----------------|-------------------|----------------------------------|
| 電源 | 単相100V | |
| モーター | 150Wコンデンサーラン (2極) | |
| 消費電力 | 50Hz | 280W |
| | 60Hz | 280W |
| 圧カスイッチ 動作圧力 | 入 | 70kPa (0.7kgf/cm ²) |
| | 切 | 130kPa (1.3kgf/cm ²) |
| 吸上高さ | 浅井戸配管 | 深井戸配管 |
| | 6m | 12m |
| 押上高さ | 6m | 6m |
| 銘板表示揚水量 | 20L/分 (全揚程12m時) | 15.5L/分 (全揚程17m時) |
| | 27L/分 (全揚程8m時) | — |
| フランジ口径 | 吸込管 | 20mm (Rp3/4) |
| | 圧力管 | — |
| | 吐出管 | 20mm (Rp3/4) |
| 製品質量 | 23kg | |

深井戸専用シングルジェット使用時の標準揚水量

| ジェット部型式 | 吸上高さ | 揚水量 |
|-----------|------|------------------|
| J15-12SH1 | 12m | 13L/分 (全揚程17mの時) |

注)
吸上高さ6m、12mにおける仕様は、標準ジェット部J15-6Jとの組合せの時。

| | | | | | |
|----|------|-----------|---------------|----|----------|
| A | 誤記訂正 | '97.03.31 | 浅深両用自動ポンプ | 型式 | CT-P150J |
| 来歴 | 変更内容 | 変更日 | 日立アプライアンス株式会社 | 図番 | 15A |