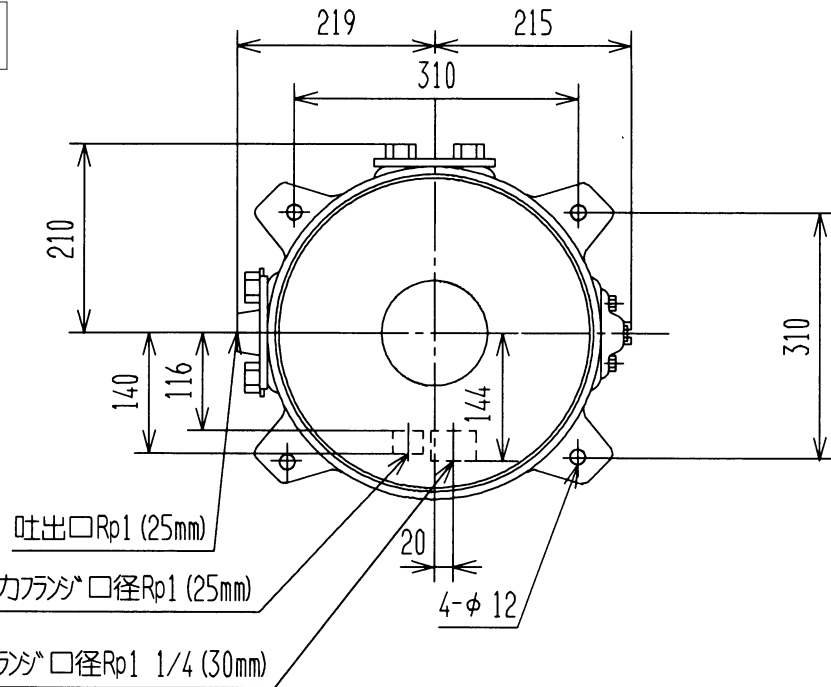
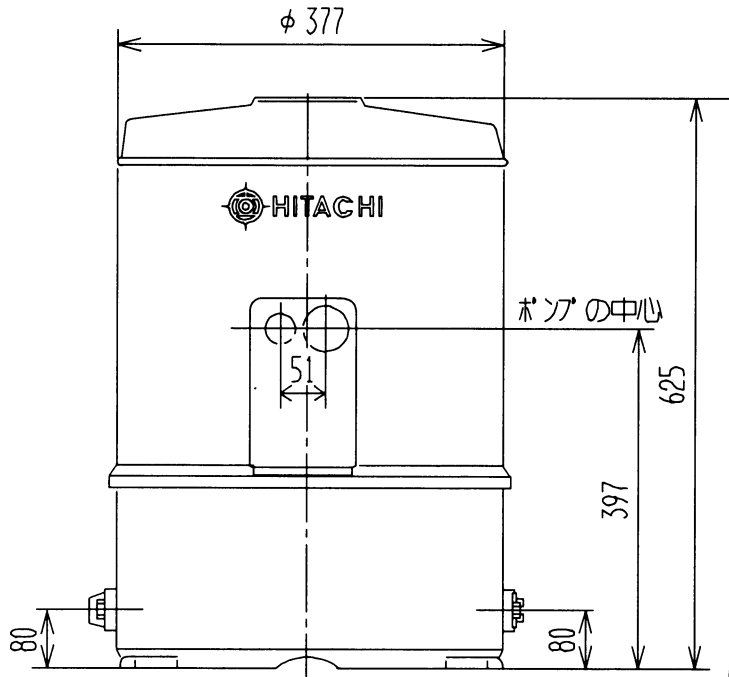


寸法



深井戸配管時吸込フランジ口径Rp1 1/4 (30mm)



(単位:mm)

仕様

電源	単相100V			
モーター	250Wコンデンサーラン (2極)			
消費電力	50Hz	450W		
	60Hz	450W		
圧カスイッチ 動作圧力	入	110kPa (1.1kgf/cm ²)		
	切	170kPa (1.7kgf/cm ²)		
吸上高さ	浅井戸配管	深井戸配管		
	6m	12m	*18m	*24m
押上高さ	10m	10m	10m	10m
銘板表示揚水量	30L/分 (全揚程12m時)	21.5L/分 (全揚程22m時)	14L/分 (全揚程28m時)	9L/分 (全揚程34m時)
フランジ口径	吸込管	25mm (Rp1)	30mm (Rp1 1/4)	30mm (Rp1 1/4)
	圧力管	—	25mm (Rp1)	30mm (Rp1 1/4)
	吐出管	25mm (Rp1)	25mm (Rp1)	25mm (Rp1)
製品質量	42kg			

深井戸専用ジェット使用時の標準揚水量		
ジェット部型式	吸上高さ	揚水量
*J25-24J1	18m	14L/分 (全揚程28mの時)
	24m	9L/分 (全揚程34mの時)
J25-18SH1	18m	11L/分 (全揚程28mの時)

注)

吸上高さ6m、12mにおける仕様は標準ジェット部J25-6Jとの組合せ時。

A	誤記訂正	'97.03.31	浅深両用自動ポンプ	型式	CT-P250J
来歴	変更内容	変更日	日立アプライアンス株式会社	図番	16A