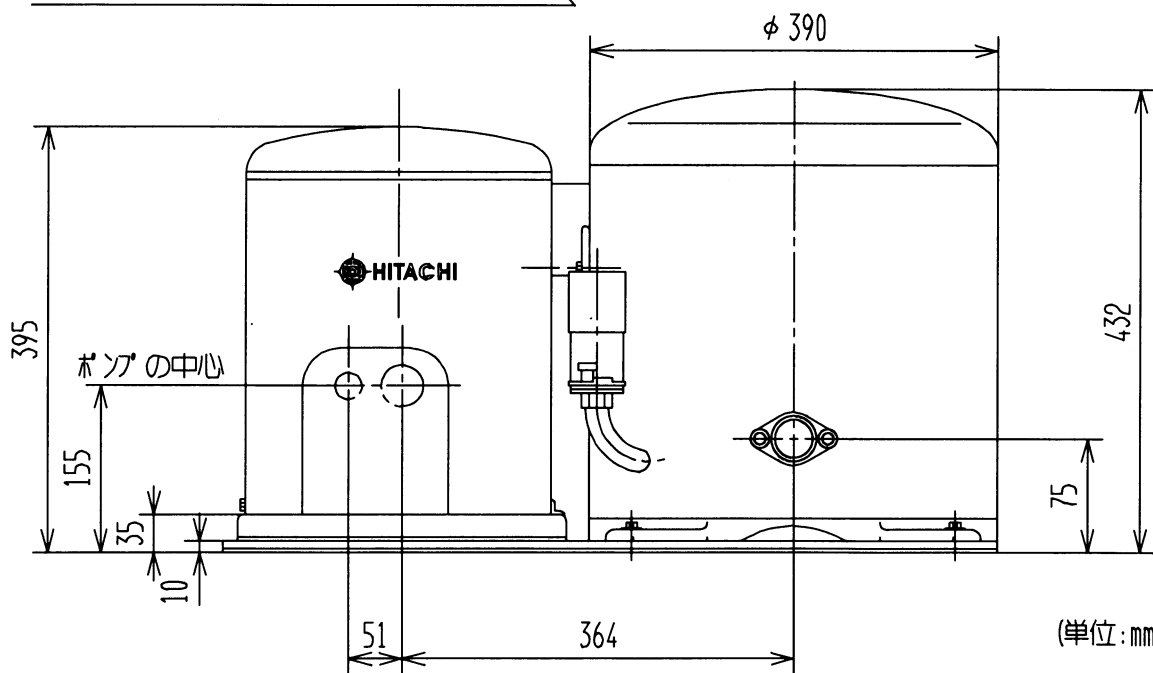


仕様

電源	三相200V					
モーター	400W三相籠形誘導電動機 (2極)					
消費電力	50Hz	750W				
	60Hz	750W				
圧カスイッチ	入	140kPa (1.4kgf/cm <sup>2</sup> )				
動作圧力	切	240kPa (2.4kgf/cm <sup>2</sup> )				
吸上高さ	浅井戸配管	深井戸配管				
		6m	12m	*18m	*24m	*30m
押上高さ		12m	12m	12m	12m	12m
銘板表示揚水量		45L/分	34L/分	25L/分	15L/分	9L/分
		(全揚程12m時)	(全揚程23m時)	(全揚程29m時)	(全揚程35m時)	(全揚程41m時)
フランジ口径	吸込管	30mm (Rp1 1/4)	30mm (Rp1 1/4)	30mm (Rp1 1/4)	30mm (Rp1 1/4)	30mm (Rp1 1/4)
	圧力管	—	25mm (Rp1)	30mm (Rp1 1/4)	30mm (Rp1 1/4)	30mm (Rp1 1/4)
	吐出管	25mm (Rp1)	25mm (Rp1)	25mm (Rp1)	25mm (Rp1)	25mm (Rp1)
製品質量	54kg					

深井戸配管時圧力フレンジ口径Rp1 (25mm)  
 深井戸配管時吸込フレンジ口径Rp1 1/4 (30mm)



(単位:mm)

深井戸専用ジェット使用時の標準揚水量		
ジェット部型式	吸上高さ	揚水量
*J75-24J1	18m	25L/分 (全揚程29mの時)
*J75-35J1	24m	15L/分 (全揚程35mの時)
	30m	9L/分 (全揚程41mの時)
J40-24SH1	24m	10L/分 (全揚程35mの時)

注)  
 吸上高さ6m、12mにおける仕様は標準ジェット部J40-6Jとの組合せの時。

A	誤記訂正	'97.03.31	浅深両用自動ポンプ	型式	CT-K400J
来歴	変更内容	変更日	日立アプライアンス株式会社	図番	19A