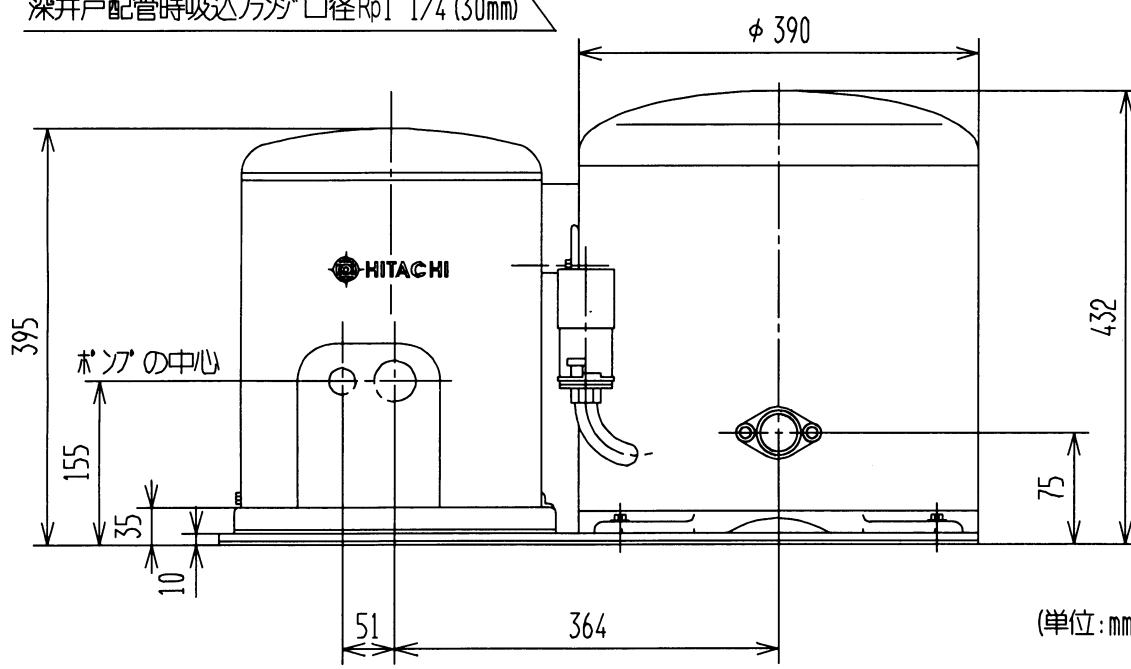


深井戸配管時圧力ワザ<sup>®</sup>口径Rp1 (25mm)  
 深井戸配管時吸込ワザ<sup>®</sup>口径Rp1 1/4 (30mm)



(単位:mm)

仕様

電源	単相100V					
モーター	600Wコンデンサーラン (2極)					
消費電力	50Hz	1,050W				
	60Hz	1,050W				
圧カスイッチ	入	140kPa (1.4kgf/cm <sup>2</sup> )				
動作圧力	切	280kPa (2.8kgf/cm <sup>2</sup> )				
吸上高さ	浅井戸配管	深井戸配管				
	6m	12m	*18m	*24m	*30m	*35m
押上高さ	12m	12m	12m	12m	12m	12m
銘板表示揚水量	50L/分	46L/分	32L/分	22L/分	14L/分	10L/分
	(全揚程12m時)	(全揚程24m時)	(全揚程30m時)	(全揚程36m時)	(全揚程42m時)	(全揚程47m時)
フランジ口径	吸込管	30mm (Rp1 1/4)	30mm (Rp1 1/4)	30mm (Rp1 1/4)	30mm (Rp1 1/4)	30mm (Rp1 1/4)
	圧力管	—	25mm (Rp1)	30mm (Rp1 1/4)	30mm (Rp1 1/4)	30mm (Rp1 1/4)
	吐出管	25mm (Rp1)	25mm (Rp1)	25mm (Rp1)	25mm (Rp1)	25mm (Rp1)
製品質量	54kg					

深井戸専用ジェット使用時の標準揚水量		
ジェット部型式	吸上高さ	揚水量
*J75-24J1	18m	32L/分 (全揚程30mの時)
	24m	22L/分 (全揚程36mの時)
*J75-35J1	30m	14L/分 (全揚程42mの時)
	35m	10L/分 (全揚程47mの時)

注)  
 吸上高さ6m、12mにおける仕様は標準ジェット部J40-6Jとの組合せ時。

浅深両用自動ポンプ			型式	CT-P600J
A	誤記訂正	'97.03.31	日立アプライアンス株式会社	図番 20A
来歴	変更内容	変更日		