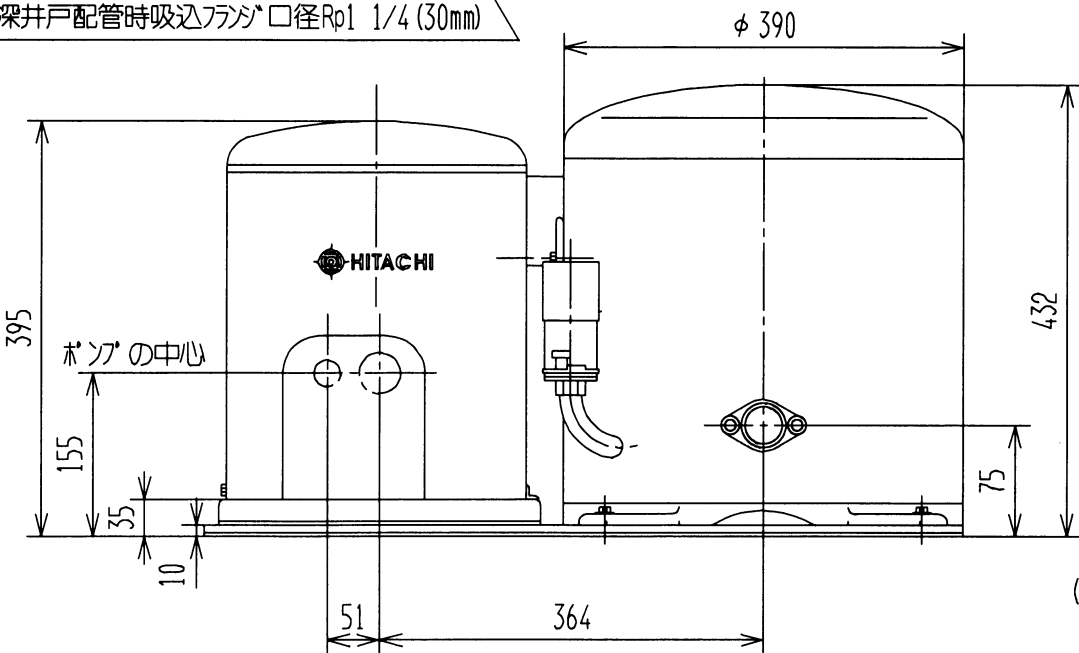


深井戸配管時圧力フジ 口径Rp1 (25mm)  
 深井戸配管時吸込フジ 口径Rp1 1/4 (30mm)



(単位:mm)

仕様

電源	三相200V					
モーター	750W三相籠形誘導電動機 (2極)					
消費電力	50Hz	1,150W				
	60Hz	1,150W				
圧カスイッチ	入	140kPa (1.4kgf/cm <sup>2</sup> )				
動作圧力	切	280kPa (2.8kgf/cm <sup>2</sup> )				
吸上高さ	浅井戸配管	深井戸配管				
	6m	12m	*18m	*24m	*30m	*35m
押上高さ	12m	12m	12m	12m	12m	12m
銘板表示揚水量	60L/分	50L/分	37L/分	25L/分	17L/分	12L/分
	(全揚程12m時)	(全揚程24m時)	(全揚程30m時)	(全揚程36m時)	(全揚程42m時)	(全揚程47m時)
フランジ口径	吸込管	30mm (Rp1 1/4)	30mm (Rp1 1/4)	30mm (Rp1 1/4)	30mm (Rp1 1/4)	30mm (Rp1 1/4)
	圧力管	—	25mm (Rp1)	30mm (Rp1 1/4)	30mm (Rp1 1/4)	30mm (Rp1 1/4)
	吐出管	25mm (Rp1)	25mm (Rp1)	25mm (Rp1)	25mm (Rp1)	25mm (Rp1)
製品質量	54kg					

深井戸専用ジェット使用時の標準揚水量		
ジェット部型式	吸上高さ	揚水量
*J75-24J1	18m	37L/分 (全揚程30mの時)
	24m	25L/分 (全揚程36mの時)
*J75-35J1	30m	17L/分 (全揚程42mの時)
	35m	12L/分 (全揚程47mの時)

注)  
 吸上高さ6m、12mにおける仕様は標準ジェット部J75-6Jとの組合せ時。

A	誤記訂正	'97.03.31	浅深両用自動ポンプ	型式	CT-K750J
来歴	変更内容	変更日	日立アプライアンス株式会社	図番	21A