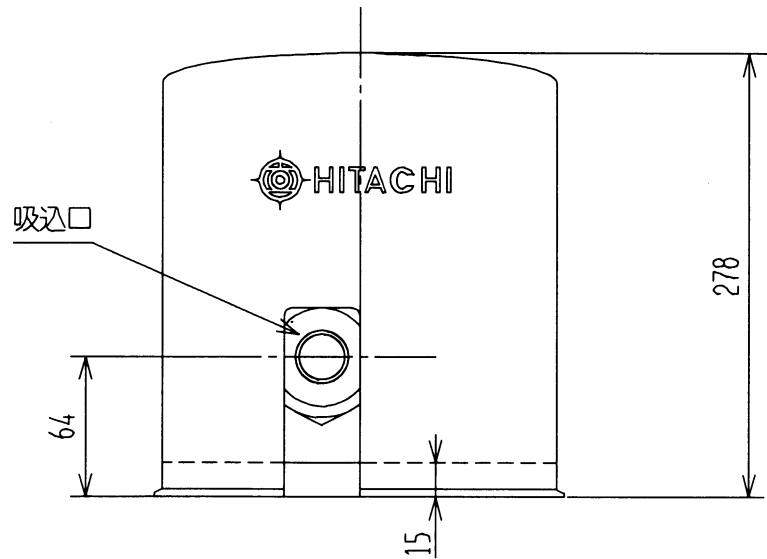
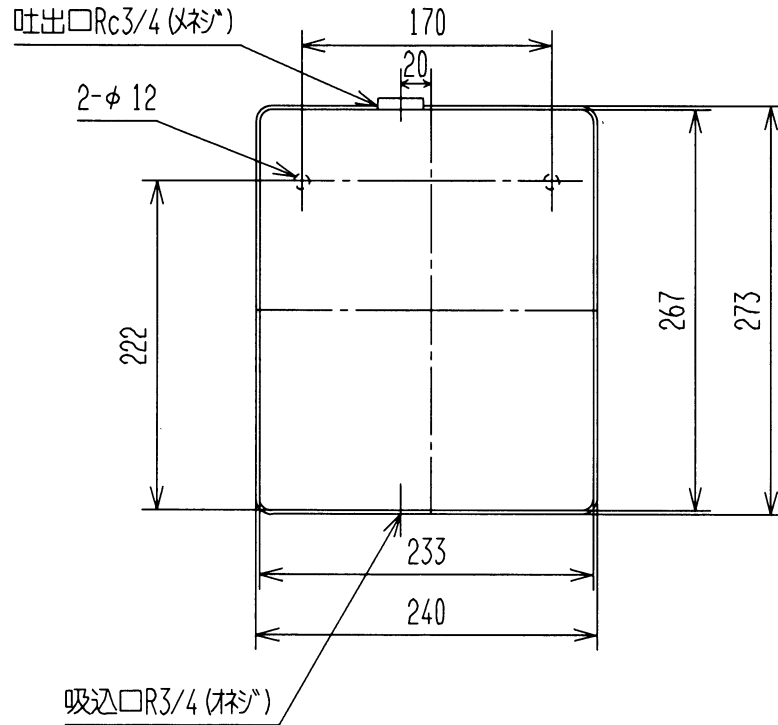


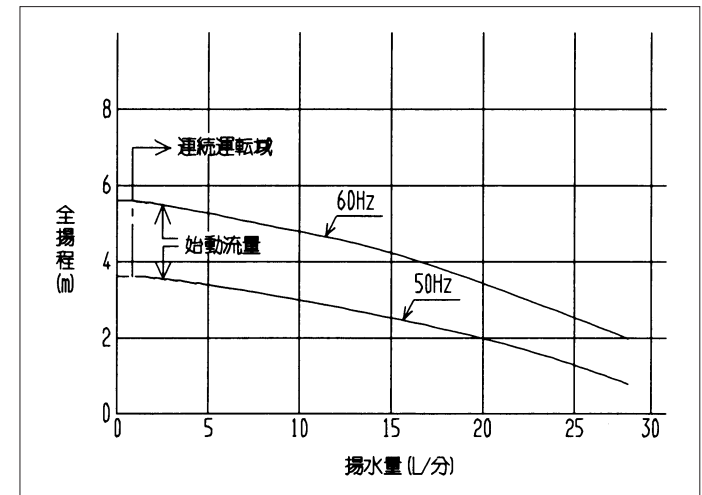
寸法



仕様

電源	単相100V	
モーター	40Wコンデンサーラン (2極)	
消費電力	50Hz	60Hz
	75W	115W
全揚程	2.5m	3m
銘板表示揚水量	13L/分	20L/分
口径	吸込管	R3/4 (オネジ)
	吐出管	Rc3/4 (メネジ)
フロースイッチ	入	2.5L/分
作動流量	切	1L/分
製品質量	12kg	
最高水温	85℃	

揚水性能



(単位: mm)

A	誤記訂正	'97.03.31
来歴	変更内容	変更日

給湯加圧ポンプ	型式	H-PB40FJ
日立アプライアンス株式会社	図番	39A