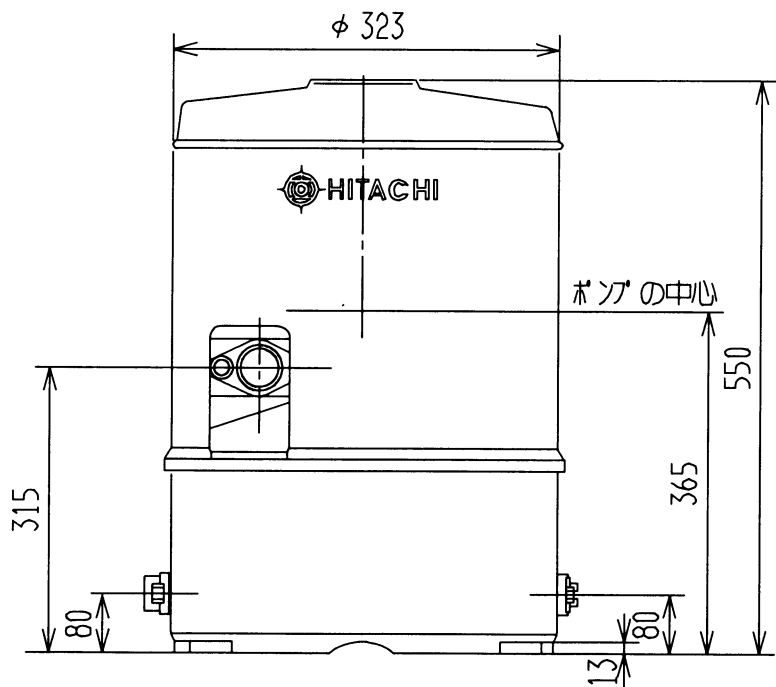
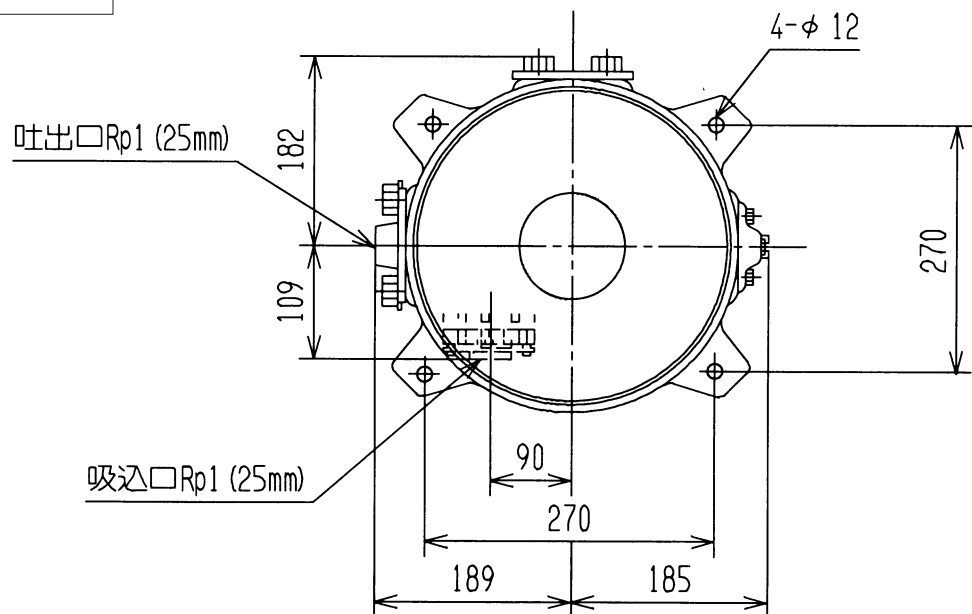


寸法

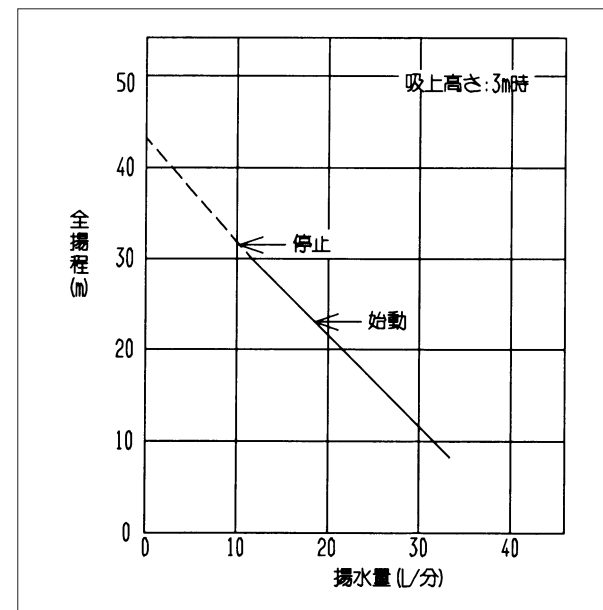


(単位:mm)

仕様

電源	単相100V	
モーター	200W/300Wコンデンサーラン (2極)	
消費電力 (W)	450	
吸上高さ (m)	3	
押上高さ (m)	18	
揚水量 (L/分)	30	
圧力スイッチ	入	200kPa (2kgf/cm ²)
	切	280kPa (2.8kgf/cm ²)
接続口口径	吸込管	25mm (Rp1)
	吐出管	25mm (Rp1)
製品質量 (kg)	20	

揚水性能



A	誤記訂正	'97.03.31
来歴	変更内容	変更日

水道加圧用ポンプ	型式	WT-PL300J
日立アプライアンス株式会社	図番	42A