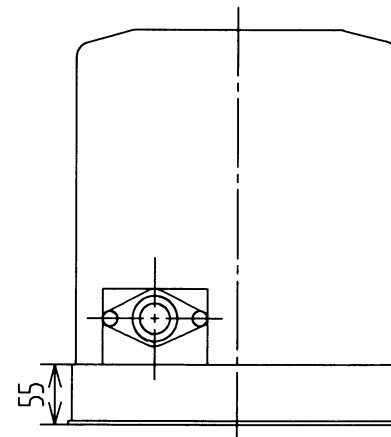
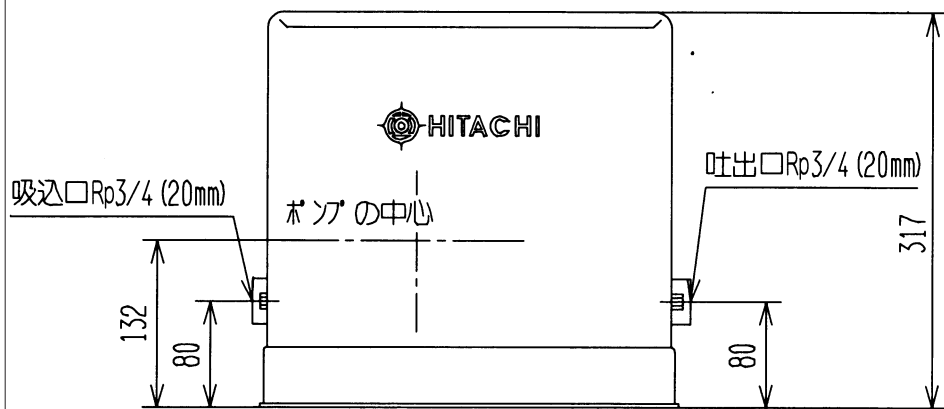
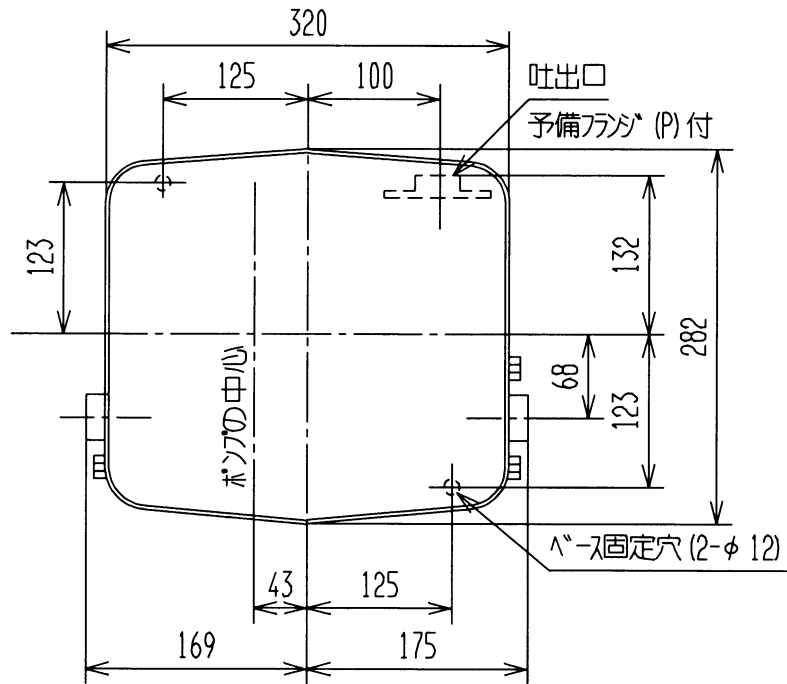


寸法

仕様

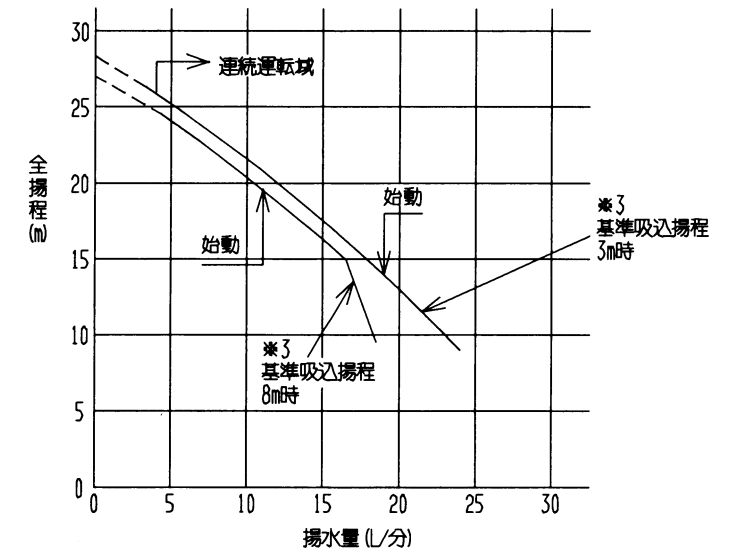


(単位:mm)

電源	単相100V	
モーター	125Wコンデンサーラン (2極)	
出力	125W	
消費電力	50Hz : 350W 60Hz : 395W	
吸上高さ	3m	8m
押し高さ	9m	9m
揚水量 (全揚程12m時)	*1 21L/分	*2 18L/分
圧カスイッチON圧力	100kPa (1.0kgf/cm <sup>2</sup> )	
ポンプ停止水量	4L/分	
吸込管接続口径	20mm (Rp3/4)	
吐出管接続口径	20mm (Rp3/4)	
製品質量	16kg	

\*1 基準吸込揚程3m時 \*2 基準吸込揚程8m時

揚水性能



\*3 基準吸込揚程とはポンプ運転時、吸込フランジ入口のゲージ圧を吸込揚程としたもの

A	誤記訂正	'97.03.31	コンパクトポンプ	型式	WM-P125J
来歴	変更内容	変更日	日立アプライアンス株式会社	図番	43A