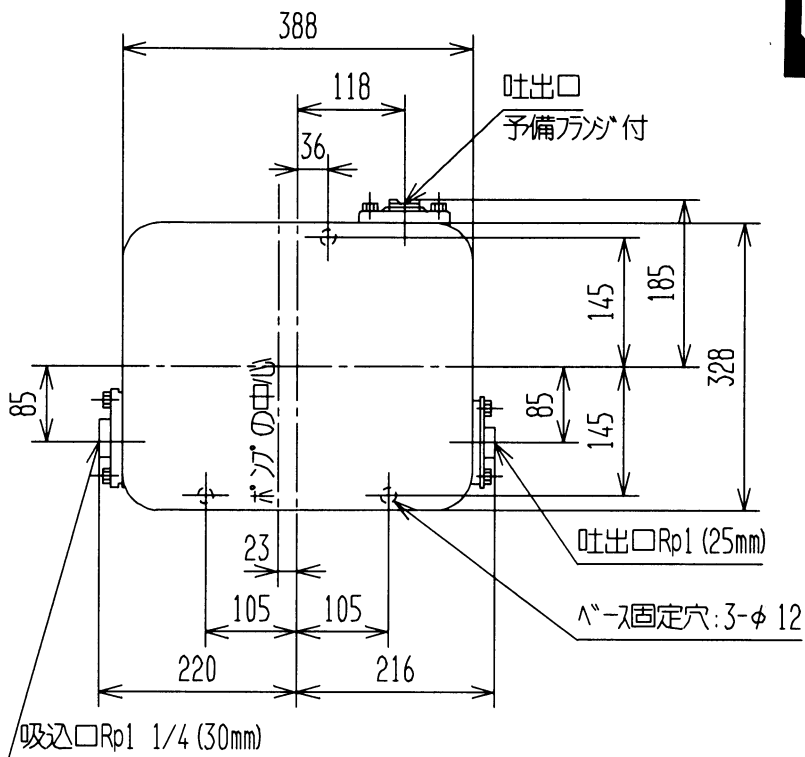


寸法

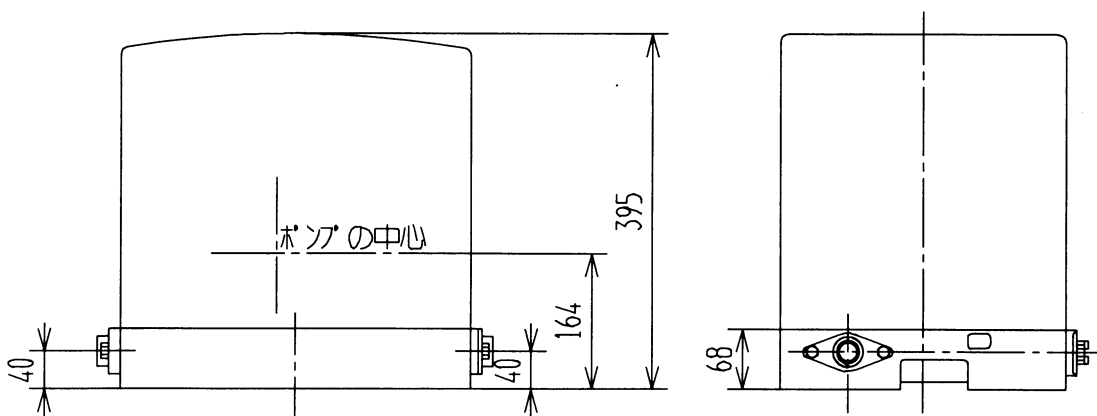


仕様

型式	WM-P400J	WM-K400J	WM-K750J
電源	单相100V 50/60Hzいずれか専用	三相200V 50/60Hzいずれか専用	
モーター	400Wコンデンサラン [2極]	400W三相誘導電動機 [2極]	750W三相誘導電動機 [2極]
出力	400W		750W
消費電力	50Hz : 650W	50Hz : 640W	50Hz : 1,100W
	60Hz : 720W	60Hz : 640W	60Hz : 1,160W
吸上高さ範囲	押し込み2m~吸上げ8m		押し込み2m~吸上げ7m
押し高さ*1	25m~33m		
揚水量 (全揚程12m時)	36L/分		61L/分
圧力センサー*2	ON	270kPa~350kPa (2.7kgf/cm <sup>2</sup> ~3.5kgf/cm <sup>2</sup> )	
	OFF	280kPa~360kPa (2.8kgf/cm <sup>2</sup> ~3.6kgf/cm <sup>2</sup> )	
吸込管接続口径	30mm (Rp1 1/4)		
吐出管接続口径	25mm (Rp1)		
製品質量	30kg		

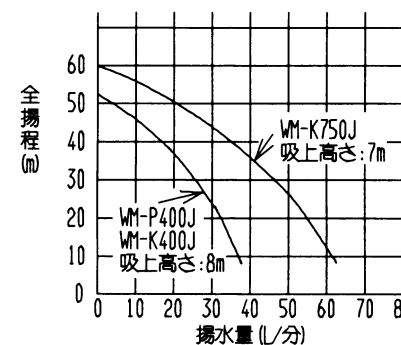
\*1、2 ポンプを運転開始させる点を「ON」停止させる点を「OFF」としています。コネクタの差し替えにより、この値を変えられますので、範囲で表しています。これに伴い、押し上げ高さも変化しますので、範囲で表しています。

\*3 圧力センサーのOFF圧力は、マイコンがポンプの圧力を常時監視し、必要に応じて遅延タイマーが作動しますので、停止圧力に達してもポンプが停止しない場合があります。



(単位:mm)

揚水性能



コンパクトポンプ

型式  
WM-P400J  
WM-K400J  
WM-K750J

A	誤記訂正	'97.03.31
来歴	変更内容	変更日

日立アプライアンス株式会社 図番 45A