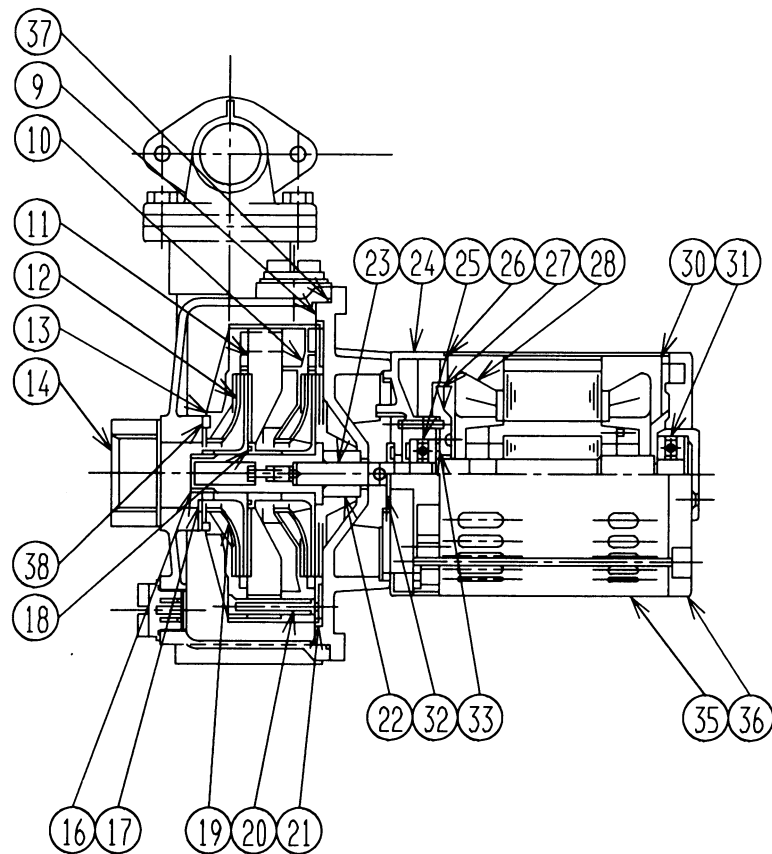
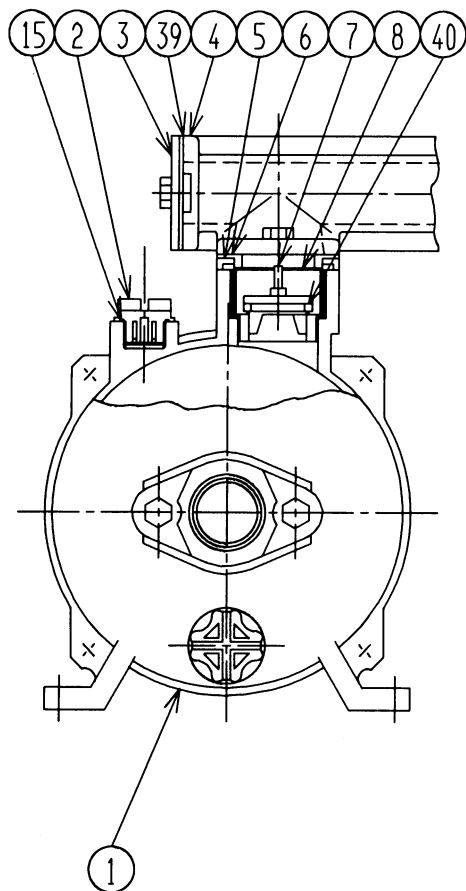


寸 法



番号	部品名	材質名称	備考
1	ケーシング	BC6	JIS H 5511
2	ホッパキャップ	ポリアミド樹脂	ナイロンレオナ1300G
3	止水フランジ	鍍板	JIS G 3131
4	吐出シ管	BC6	JIS H 5511
5	弁框体	ポリアセタル樹脂	コピタル F10-01N
6	弁ガイド押工	ゴム	EPDM
7	弁体	銅合金(黄銅)	JIS H 3250
8	弁ガイド	ステンレス鋼板	SUS 304 CP
9	ブラケット	BC6	JIS H 5511
10	二段目案内羽根	変成ポリフェニレンオキサイド樹脂	ノリル GFN2-801
11	リテーナー	変成ポリフェニレンオキサイド樹脂	ノリル GFN2-801
12	一段目羽根車	変成ポリフェニレンオキサイド樹脂	ノリル PX-4703
13	一段目案内羽根	変成ポリフェニレンオキサイド樹脂	ノリル GFN2-801
14	吸込フランジ	BC6	JIS H 5511
15	マルパッキング	ゴム	EPDM
16	羽根車ボス	銅合金(黄銅)	JIS H 3250
17	ロックナット	銅合金(黄銅)	JIS H 3250
18	スペーサ	ポリアセタル樹脂	コピタル F10-01N
19	二段目羽根車	変成ポリフェニレンオキサイド樹脂	ノリル PX-4703
20	通シピン	ポリアセタル樹脂	コピタル F10-01N
21	支持板	変成ポリフェニレンオキサイド樹脂	ノリル GFN2-801
22	メカニカルシール	セラミックス+カーボン	
23	回転軸	ステンレス+S45C	
24	モーターエンブラ	FC 150	JIS G 5501
25	深溝玉軸受		
26	ファンガイド	鍍板	JIS G 3131
27	ファン	鍍板	JIS G 3131
28	巻線	ポリエステル, エナメル銅線	
29	固定子	ケイ素鋼板	
30	ファンガイド	鍍板	JIS G 3131
31	深溝玉軸受		
32	水切り板	ゴム	NR
33	軸受オサエ	鍍板	JIS G 3131
34	回転子コア	ケイ素鋼板+アルミニウム	
35	ハウジング	鍍板	JIS G 3131
36	エンドブラケット	FC 150	JIS G 5501
37	ヘッドパッキング	ゴム	EPDM
38	シールリング	ゴム	EPDM
39	メクラフタパッキン	ゴム	EPDM
40	弁クッション	ゴム	EPDM