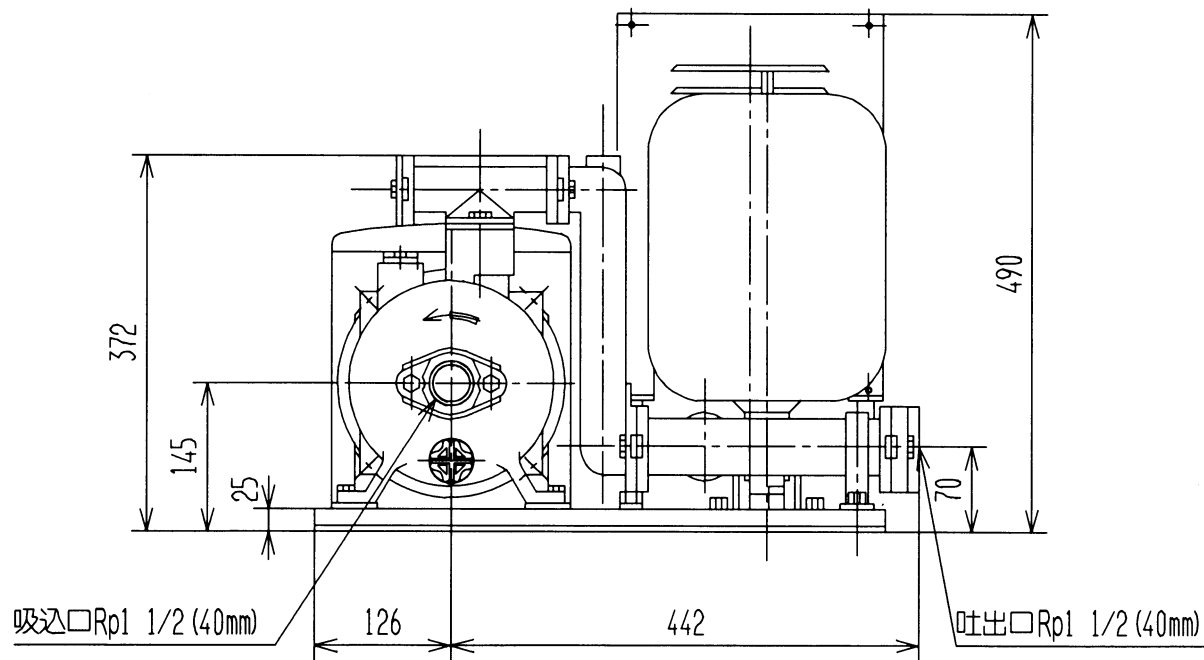


- 40FM-P401S (单相 100V、定格出力 400W)
- 40FM-K401S (三相 200V、定格出力 400W)
- 40FM-K751S (三相 200V、定格出力 750W)



(単位: mm)

A	誤記訂正	'97.03.31
来歴	変更内容	変更日

自動給水装置 寸法図	型式	40FM-P401S 40FM-K401S 40FM-K751S
	図番	55A
日立アプライアンス株式会社		