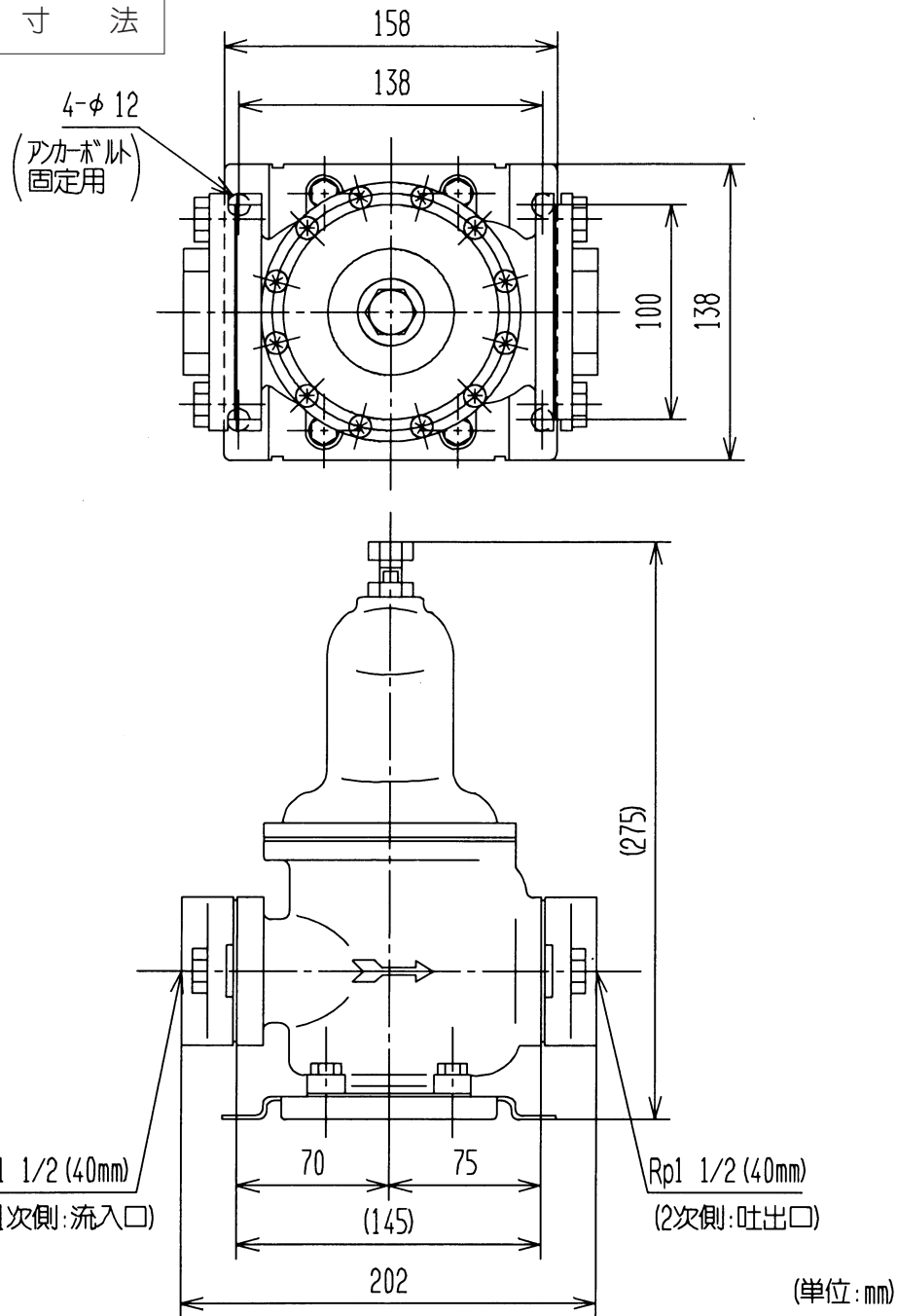


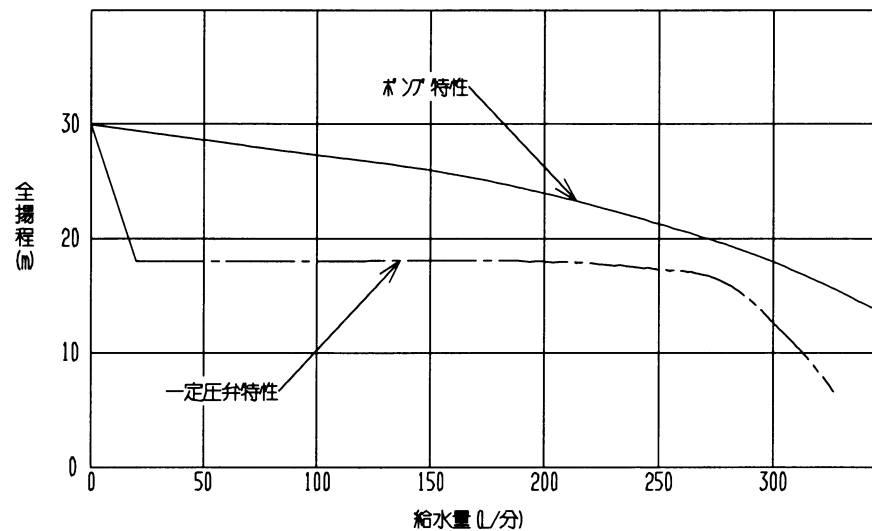
寸法



仕様

型式	FM-V40	
流体	水 (水道水)	
温度	常温	
接続口径	1次側	40mm (Rp 1 1/2)
	2次側	40mm (Rp 1 1/2)
調整圧力	1次側圧力 : 315kpa(3.15kgf/cm ²) (給水量 : 約50L/分) 2次側圧力 : 190kpa(1.9kgf/cm ²)	
質量	7.5kg	

給水性能



注:ポンプ特性において、並列運転・並列解除等にて圧力変化が生じた場合はその大きさに応じて一定圧弁特性も変化します。

組合せ適用機種:40FM形 自動給水装置(専用)

			一定圧弁	型式	FM-V40
A	誤記訂正	'97.03.31	日立アプライアンス株式会社 図番 60A		
来歴	変更内容	変更日			