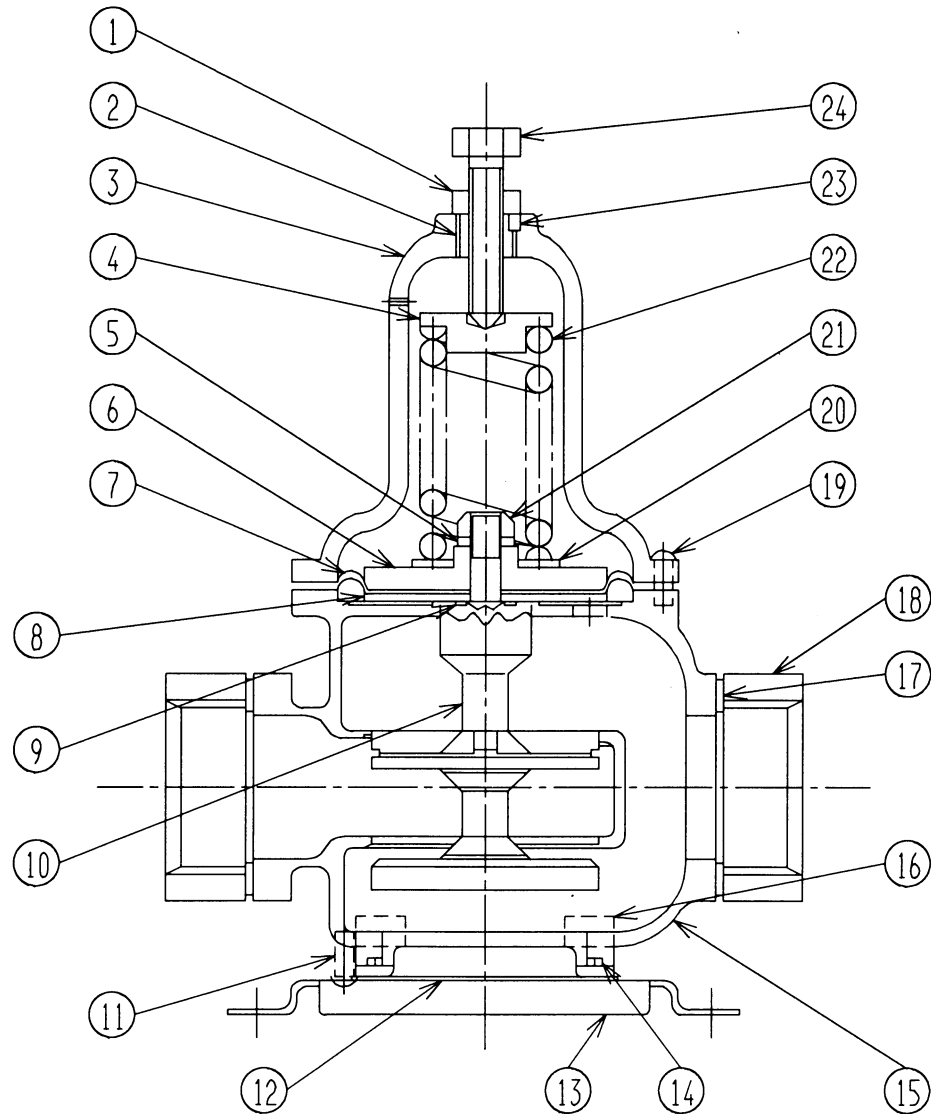


寸法



部品表

番号	部品名	材質	備考
1	六角ナット	SUS304	
2	ブシュ	C3604	
3	パネカバー	AC7	塗装 JIS H5202
4	パネ受け	SS41	MFNi JIS G3101
5	スプリングワッシャ	SUS304	
6	ダイヤフラム受け	SS41	MFNi JIS G3101
7	ダイヤフラム	合成ゴム	EPDM
8	ダイヤフラム押工	SUS304	JIS G4304
9	Oリング	合成ゴム	NBR
10	弁棒	BC6	JIS H5111
11	十字穴付キナベ小ネジ	C2700W	MBNi
12	下部フタ	BC6	JIS H5111
13	ベース	SPCC	JIS G3141
14	Oリング	合成ゴム	NBR
15	弁箱	BC6	JIS H5111
16	六角ボルト	SS41	MFZn
17	1 1/2パッキン	ヌノイリゴム	
18	1 1/2フランジ	BC6	JIS H5111
19	十字穴付キナベ小ネジ	C2700W	MBNi
20	ヒラワッシャ	SUS304	
21	六角ナット	C3604	
22	調節パネ	SWOS	黒エナメル
23	スプリングピン	SUS304	
24	調節ネジ	SUS304	

一定圧弁 構造図

型式

FM-V40

日立アプライアンス株式会社

図番

61