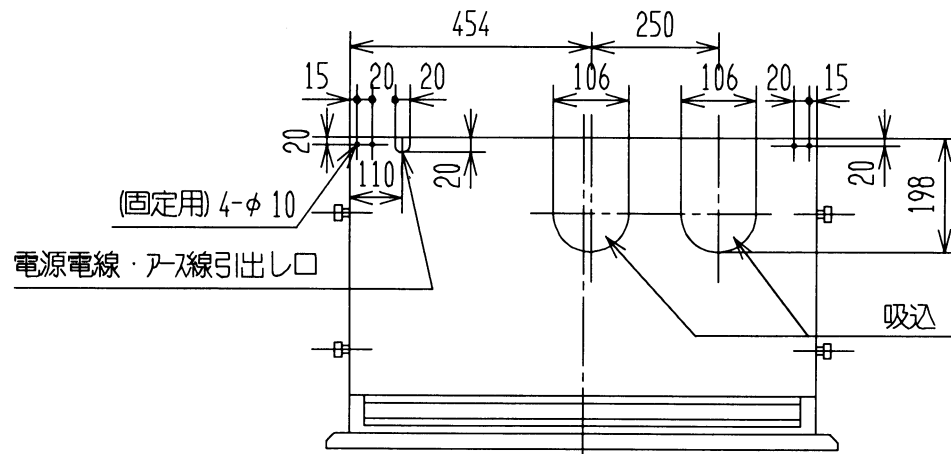
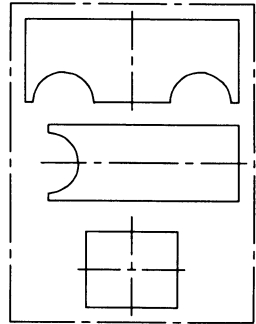
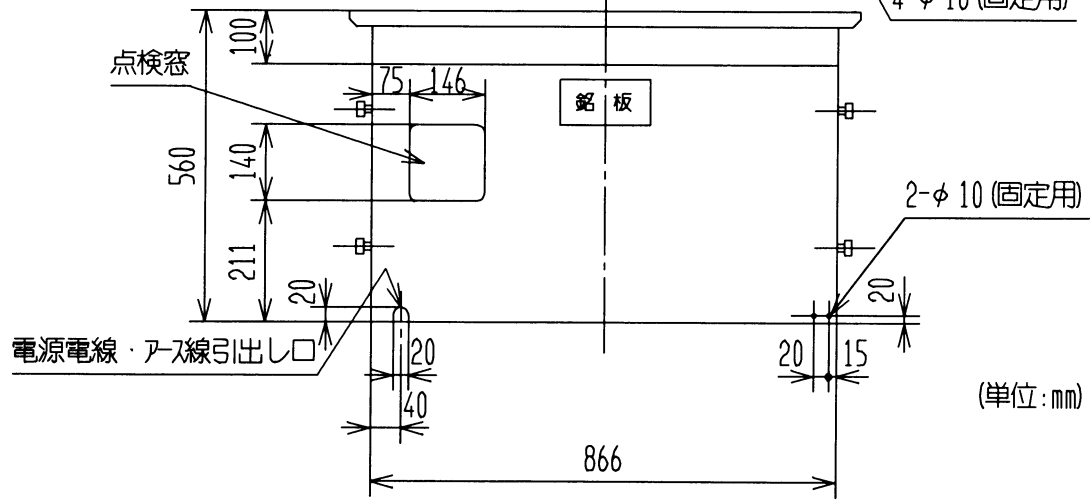
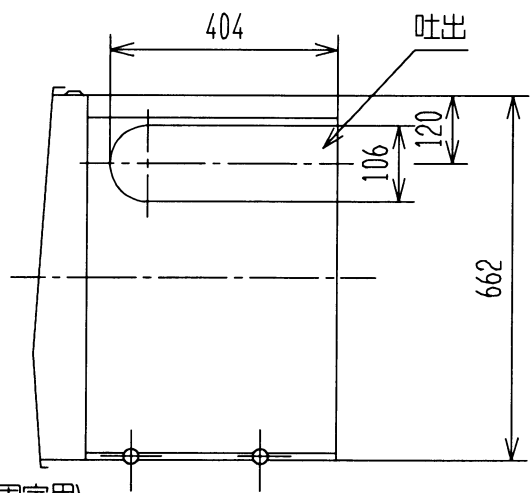
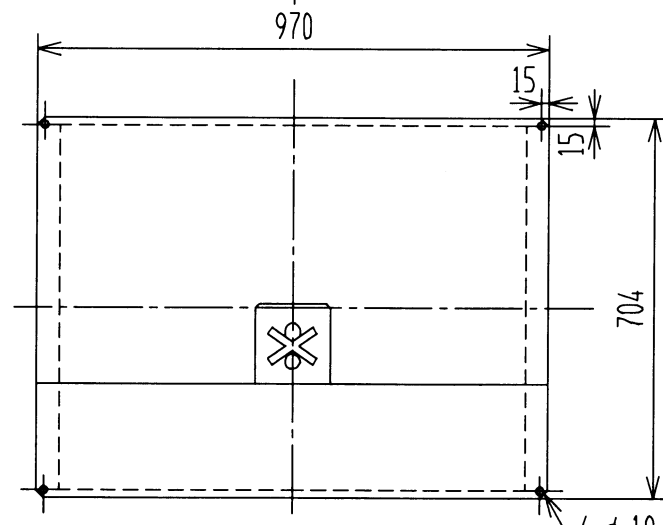
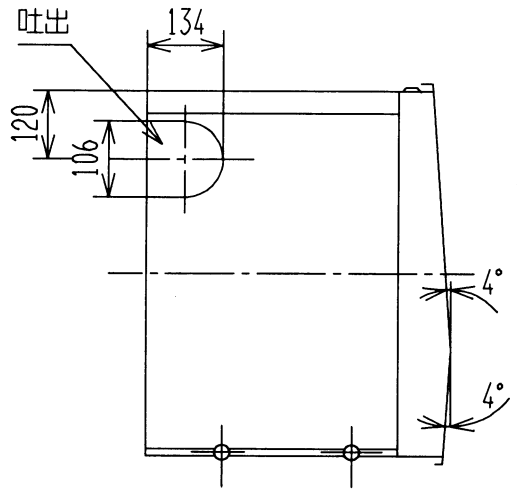


付属品



(固定用) 4-φ 10  
電源電線・アース線引出し口

吸込



電源電線・アース線引出し口

銘板

2-φ 10 (固定用)

(単位: mm)

適用機種: 40FM形 自動給水型  
 外觀色相: カッパー (銅色)  
 質 量: 23kg  
 材 質: 鋼板1mm  
 梱包時は各側板を折りたたんだ状態とする  
 (折りたたみ時の寸法: 970mm×704mm×100mm)

自動給水装置用ポンプカバー	型式	PHG-750
日立アプライアンス株式会社	図番	62