

寸法

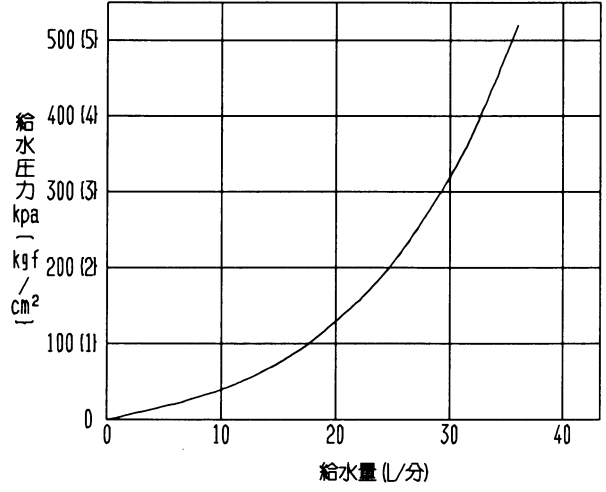
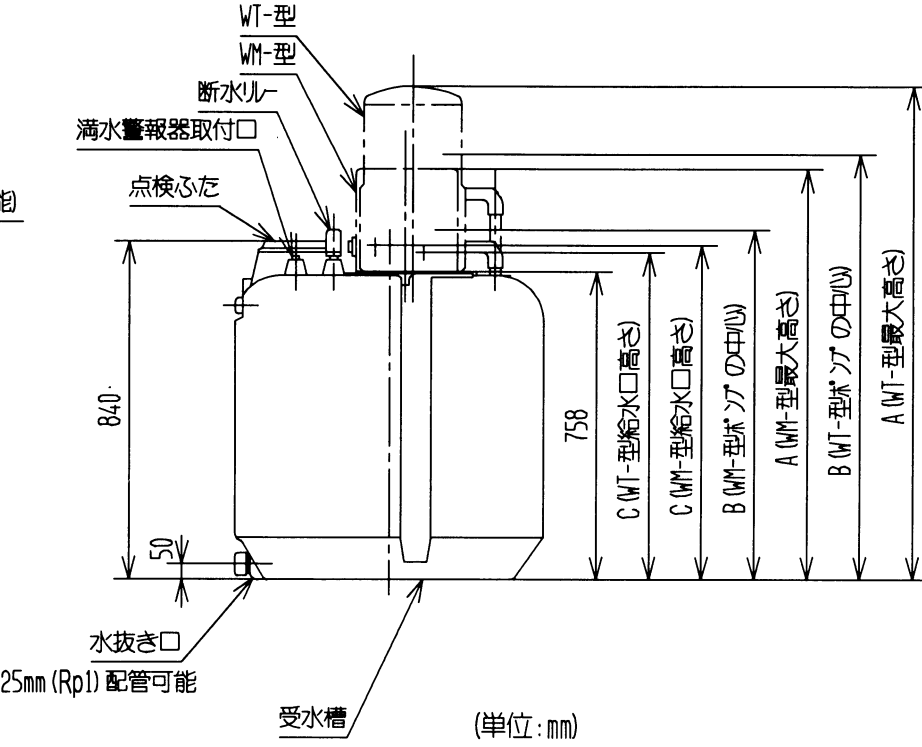
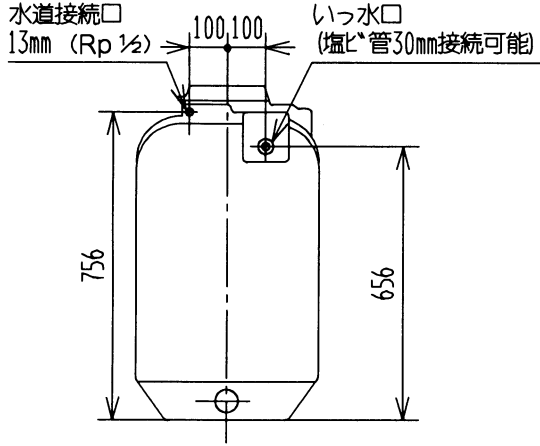
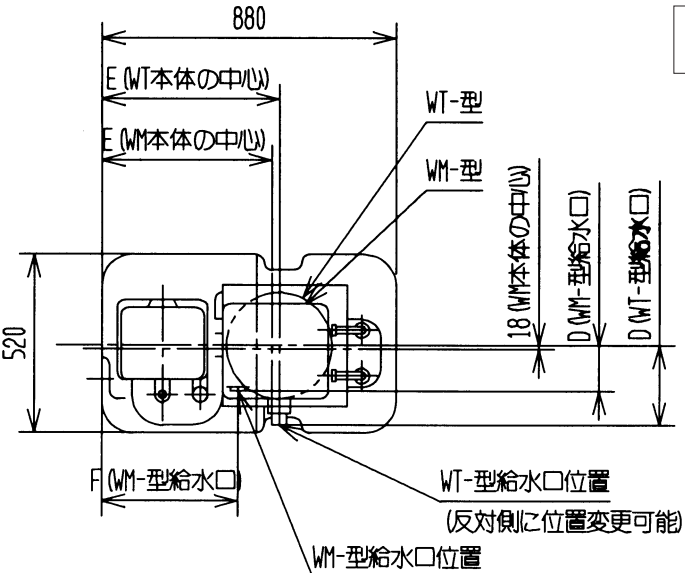
搭載ポンプ型式 (別売)	A	B	C	D	E	F	給水管
WT-P80H・J	1233	1048	823	186	575	-	20mm(Rp3/4)
WT-P125H・J	1233	1048	823	186	575	-	20mm(Rp3/4)
WT-P200H・J	1308	1123	838	189	540	-	25mm(Rp1)
WT-PL200H・J	1308	1123	838	189	540	-	25mm(Rp1)
WT-P300H・J	1308	1123	838	189	540	-	25mm(Rp1)
WT-PL300H・J	1308	1123	838	189	540	-	25mm(Rp1)
WM-P125H・J	1075	890	838	147	522	422	20mm(Rp3/4)
WM-P200H・J	1075	890	838	150	522	422	25mm(Rp1)

H・Jシリーズ

仕様

受水槽	貯水量	200L
	材料	ポリエチレン
ボールタップ		複式 13mm
接続口	水道管	13mm (Rp 1/2)
	いっ水管	30mm
製品質量		20kg (満水時240kg)
組合せ可能ポンプ (別売)		WT-PL200H WT-PL300H WT-P200H WT-P300H WT-P80H WT-P125H WM-P125H WM-P200H WT-PL200J WT-PL300J WT-P200J WT-P300J WT-PL80J WT-P125J WM-125J WM-P200J
組合せ満水警報器 (別売)		B-UH

※製品質量には、搭載ポンプ (別売) の質量は含まれておりません。



13mmボールタップ 給水性能

※ボールタップは日本工業規格認定品です。
認可番号:477027(兼工業型番 SH13-3HT-B)

A	誤記訂正	'97.03.31
来歴	変更内容	変更日

角形受水槽	型式	UB-200J
日立アプライアンス株式会社	図番	63A