

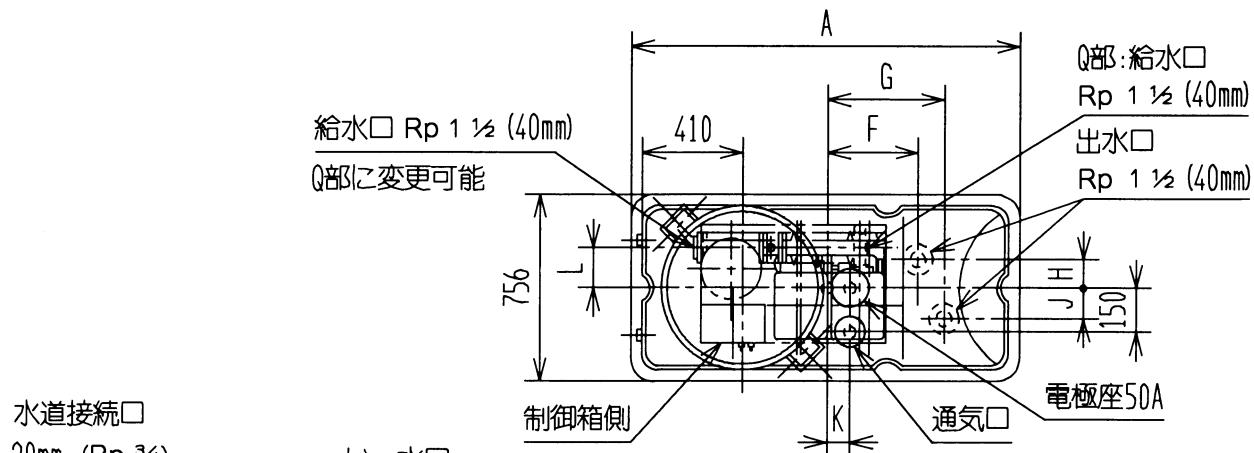
# 寸法

機種	A	B	C	D	E	F	G	H	J	K	L	M	N( )は単独タイプ搭載時	P
UBT-500J	1300	850	540	1140	600	400	350	50	150	310	62	98	290 (540)	206
UBT-1000J	1600	1250	940	1440	600	305	325	115	105	100	141	153	535 (785)	261
UBT-1500J	2200	1300	990	2050	590	650	370	60	40	0	141	368	930 (1180)	476

# 仕様

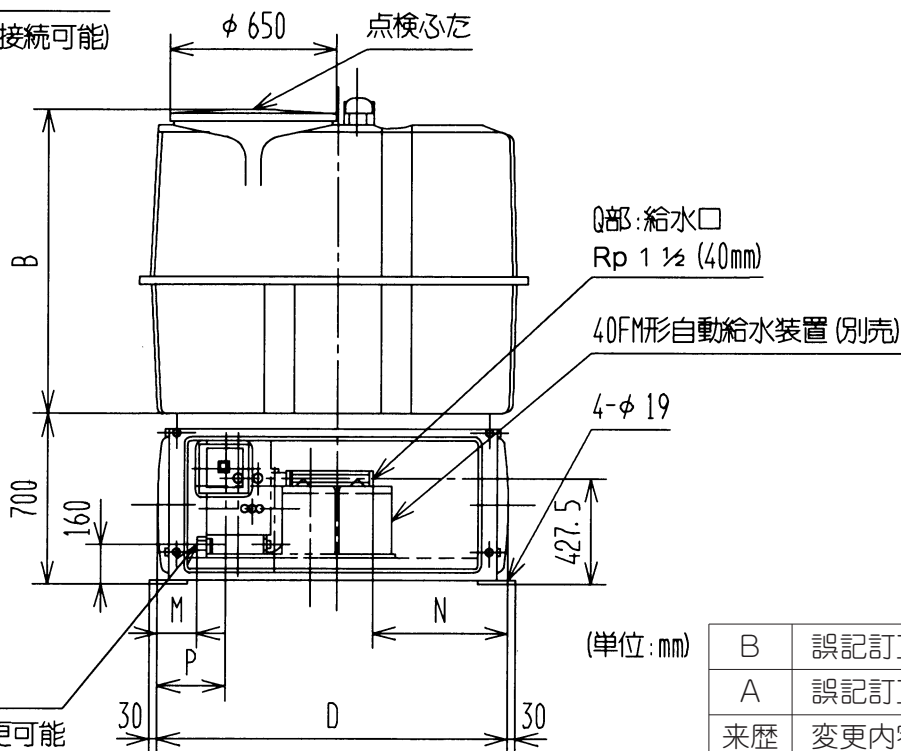
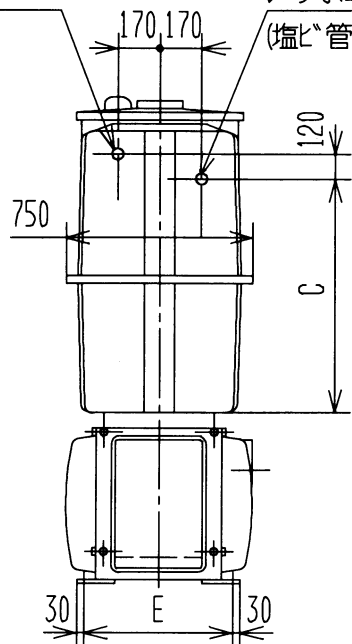
仕様	形式	UBT-500J	UBT-1000J	UBT-1500J
受水槽	貯水量	500L	1000L	1500L
	材質	FRP		
ボールタップ		20mm複式		
配管	水道管	20mm (Rp 3/4)		
	給水管	40mm (Rp 1 1/2)		
	いっ水管	30mm		
製品質量 (満水時)		84kg (600kg)	115kg (1150kg)	162kg (1700kg)
外形寸法		1300×756×1550mm	1600×756×1950mm	2200×756×2000mm
耐震性能		水平震度 2/3G		

※製品質量には、40FM形自動給水装置（別売）の重量は含まれておりません。

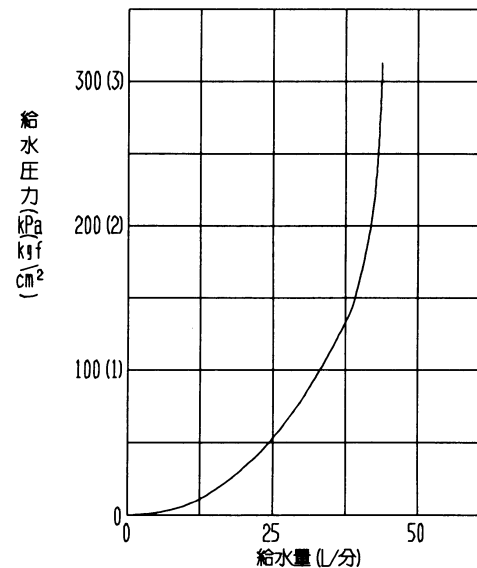


水道接続口  
20mm (Rp 3/4)

いっ水管  
(塩ビ管30mm接続可能)



給水口  
Rp 1 1/2 (40mm) : Q部に変更可能



※ボールタップは日本工業規格認定品です。  
認可番号: 477027 (兼工業型番 SH20-3HT1-B)

B	誤記訂正	'05.06.30
A	誤記訂正	'97.03.31
来歴	変更内容	変更日

角形受水槽 (耐震型)	型式	UBT-500J UBT-1000J UBT-1500J
日立アプライアンス株式会社	図番	66B