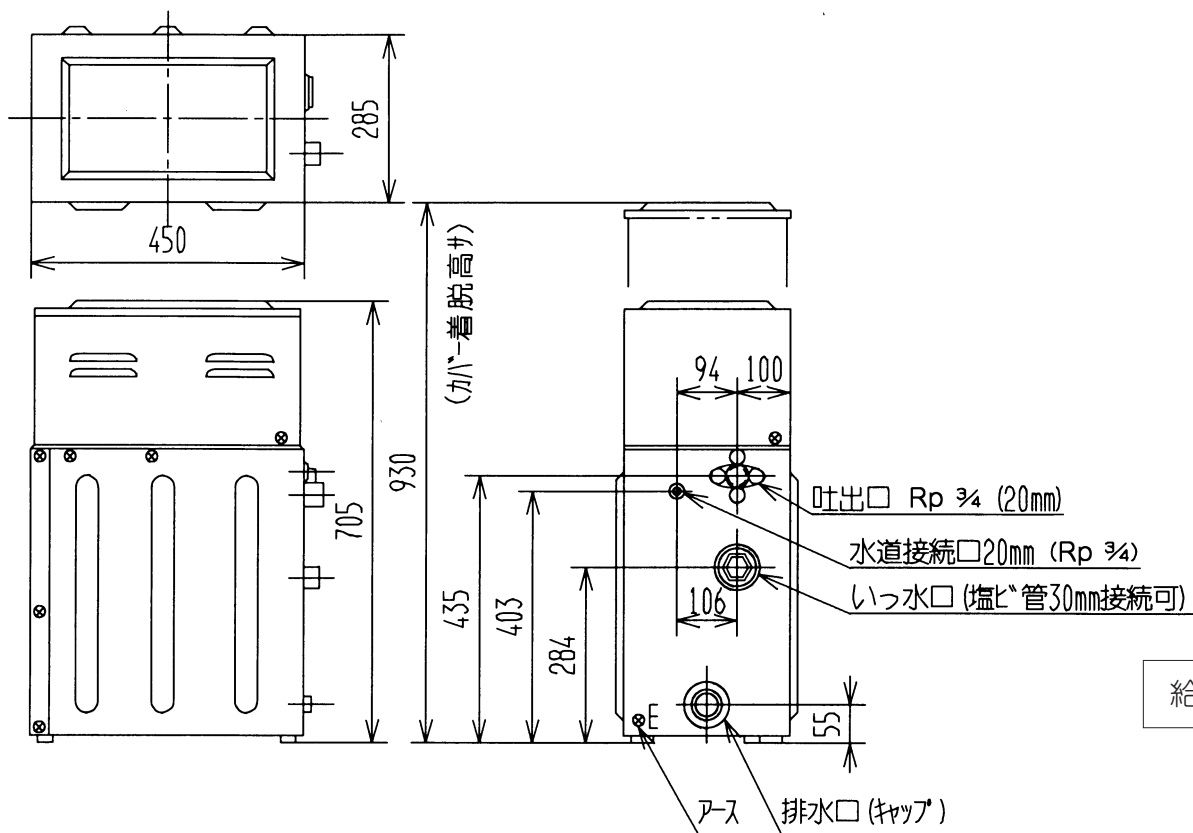


寸法



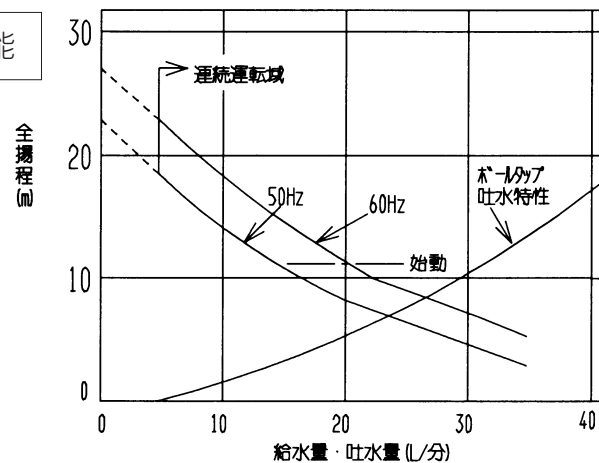
(単位:mm)

仕様

配管	水道管	20mm (Rp 3/4)	
	吐出管	20mm (Rp 3/4)	
	いっ水管	30mm	
受水槽貯水量		10L	
製品質量		23kg (満水時約40kg)	
ホールドアップ	種類	20mm複式	
	吐水量 (吐水圧1kgf/cm <sup>2</sup> 時)	32L/分	
ポンプ	電源	単相100V	
	モーター	100Wコンデンサーラン電動機 (2極)	
	消費電力	50Hz	205W
		60Hz	300W
	最大押上高さ	8m	
	給水量 (全揚程8m時)	50Hz	20L/分
		60Hz	25L/分
	圧カスイッチON圧力	110kPa {1.1kgf/cm <sup>2</sup> }	
運転停止流量	4L/分		

※貯湯式湯沸器の加圧に用いる場合には、別売の減圧弁セット (CX-V20またはCX-V25) を併用してください。

給水性能



※ホールドアップは日本工業規格認定品です。  
認可番号:477027(兼工業型番 SH20-3HT1-B)

A	誤記訂正	'97.03.31	パワースターン (水道加圧装置)	型式	CX-110J
来歴	変更内容	変更日		日立アプライアンス株式会社	図番