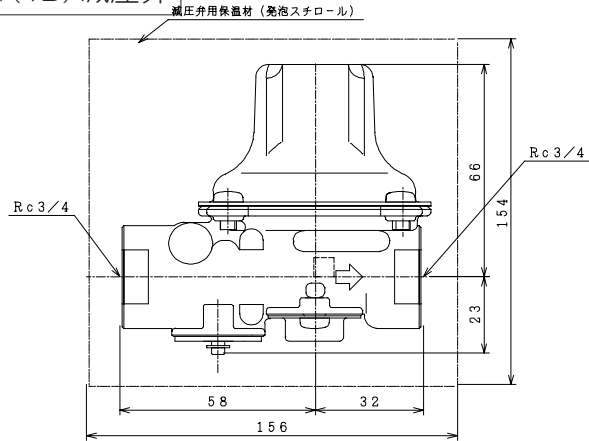
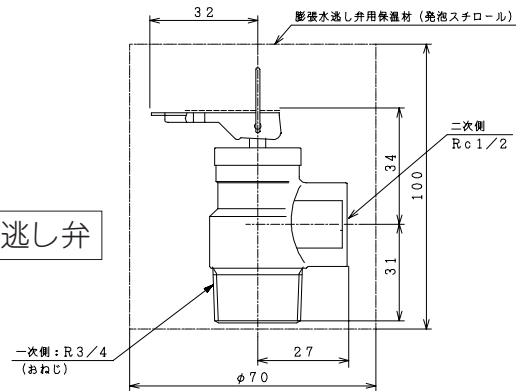


寸法

25mm (1B) 減圧弁



膨張水逃し弁



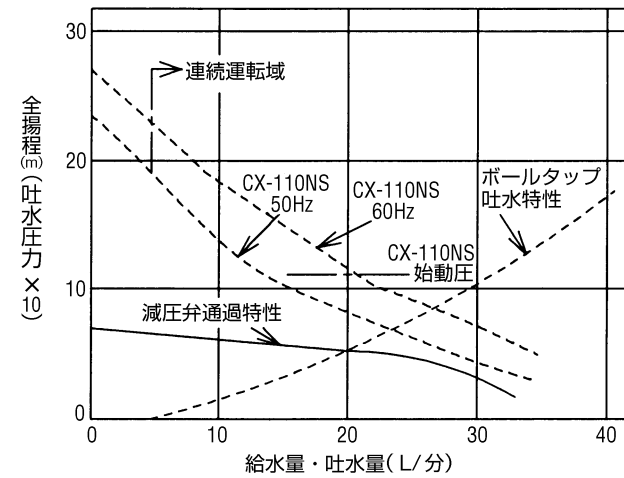
(単位 : mm)

仕様

減圧弁	口径	20mm (Rc3/4)
	設定圧力	70kPa {0.7kgf/cm ² }
膨張水逃し弁	口径	一次側20mm (R3/4)、二次側13mm (Rc1/2)
	動作圧力	95kPa {0.95kgf/cm ² }

給水性能

パワーシスターン (CX-110NS形) との組み合わせ給水性能とボールタップ吐水特性



(注)
給水特性は、給水管
出口における性能を
示す。

B	形状変更	'04.07.30	3/4B減圧弁セット	型式	CX-V20
A	誤記訂正	'97.03.31		日立アプライアンス株式会社	図番
来歴	変更内容	変更日			