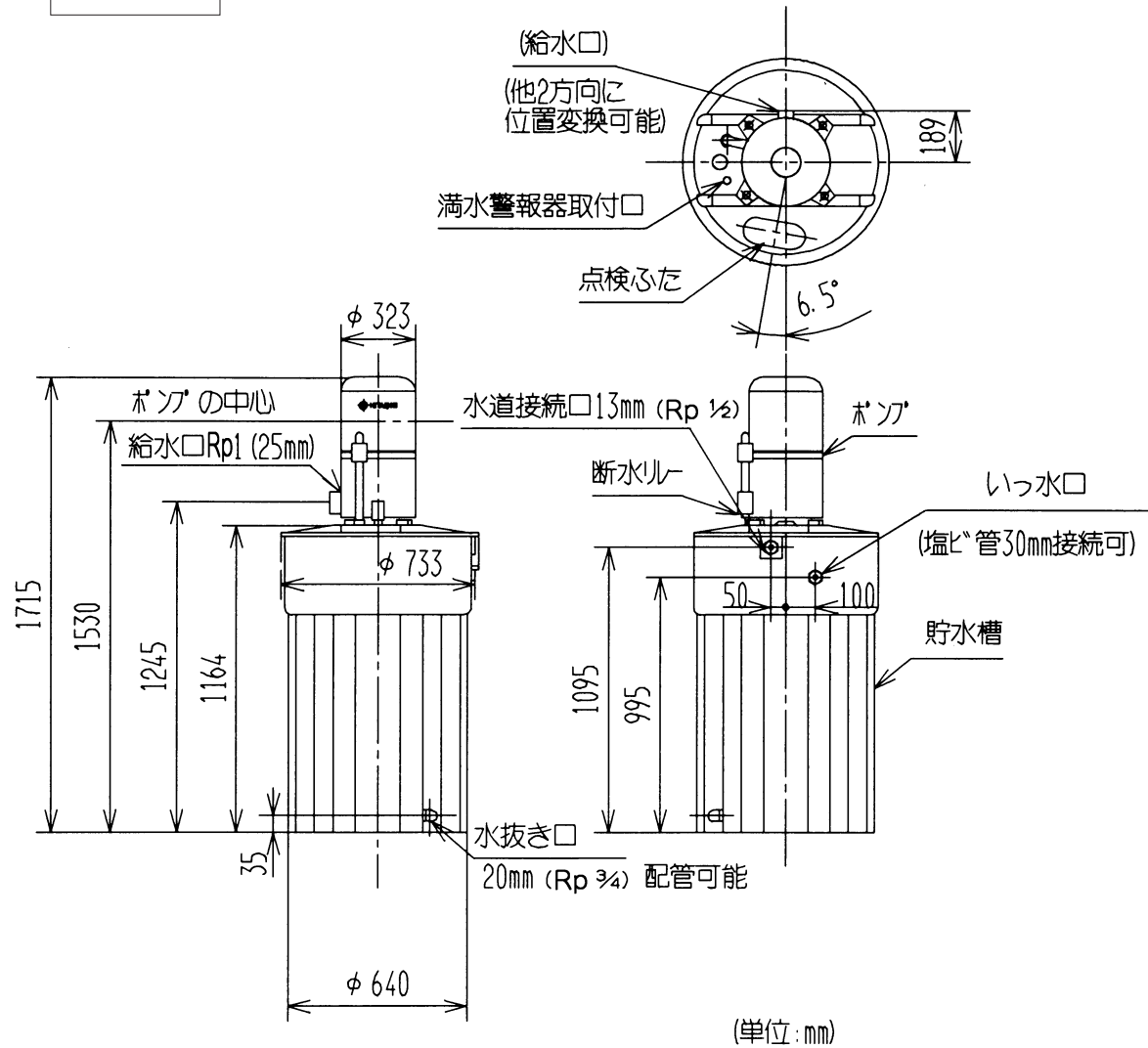


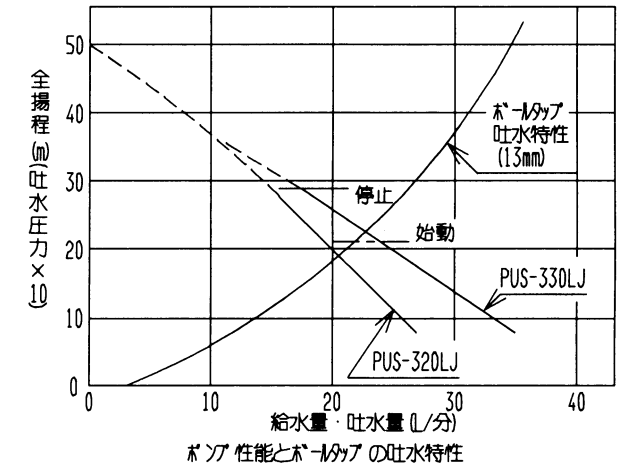
寸法



仕様

形式		PUS-320LJ	PUS-330LJ		
配管	水道管	13mm (Rp 1/2)			
	給水管	25mm (Rp1)			
	いっ水管	30mm			
押し高さ		18m			
給水量		22L/分 (押し高さ18mのとき)	27L/分 (押し高さ18mのとき)		
ボールタップ		13mm複式			
水槽貯水量		300L			
ポンプ	型式	WT-PL200J	WT-PL300J		
	型式スイッチ	入	200kPa {2.0kgf/cm ² }		
	動作圧力	切	280kPa {2.8kgf/cm ² }		
モーター	種類	コンデンサーラン (2極)			
	電源	単相100V			
	電源周波数	50Hz	60Hz	50Hz	60Hz
	消費電力	405W		450W	
	断水リレー	内蔵			
組み合わせ満水警報器 (別売品)		B-H			
製品質量		36kg (満水時約370kg)			

給水性能



(備考) 日本水道協会型式承認品使用

ボールタップ: 登録番号給水器具寒H-430 (兼工業型番SH13-3HT-B)

水道加圧装置			型式	PUS-320LJ PUS-330LJ
A	誤記訂正	'97.03.31	日立アプライアンス株式会社	図番 71A
来歴	変更内容	変更日		