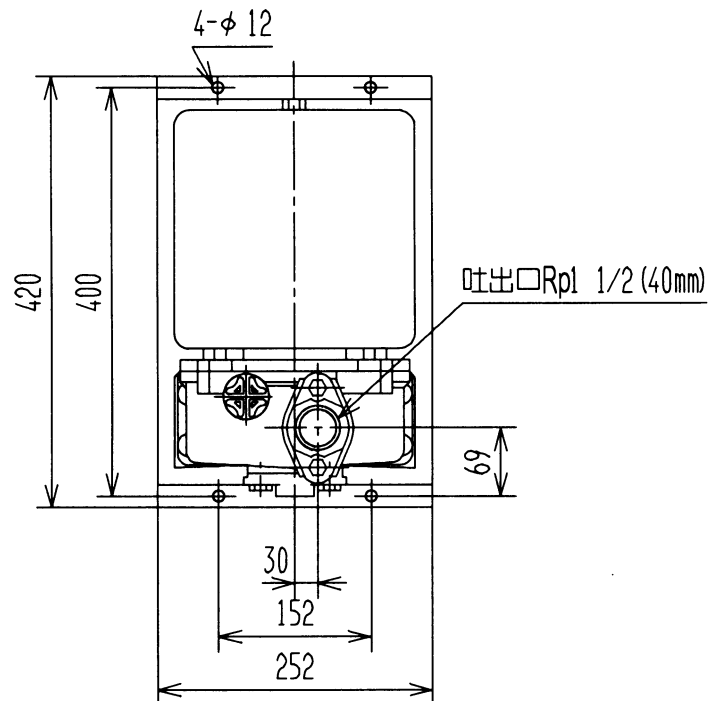


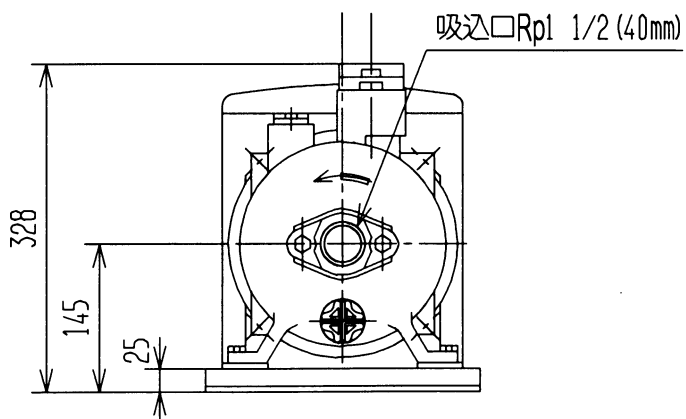
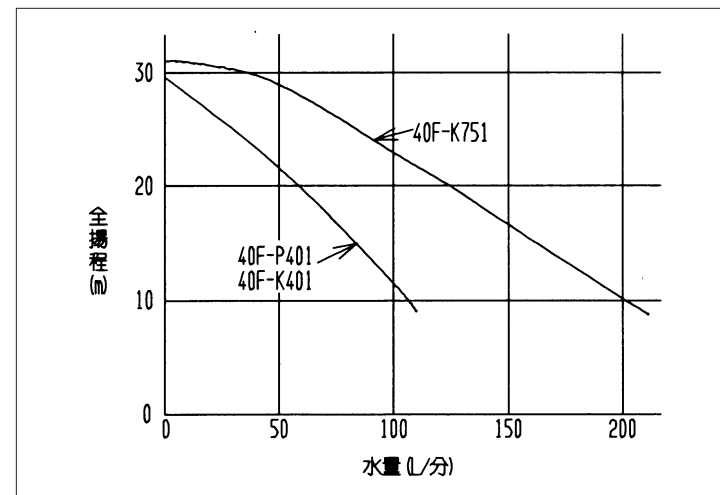
寸法

仕様



項目	形式	40F-P401	40F-K401	40F-K751	
運転方式		非自動			
口径		40mm (Rp 1 1/2)	40mm (Rp 1 1/2)	40mm (Rp 1 1/2)	
極数・出力		2極・400W	2極・400W	2極・750W	
電源		単相100V	三相200V	三相200V	
ポンプ方式		直列二段非自吸式渦巻形			
標準仕様	水量 (全揚程18mのとき)	L/分	80	80	135
	締切圧力		300kPa (3kgf/cm <sup>2</sup> )	300kPa (3kgf/cm <sup>2</sup> )	330kPa (3.3kgf/cm <sup>2</sup> )
	吸上高さ	m	0 (押し込み6m~吸上げ3m: 非自吸式)	0 (押し込み6m~吸上げ3m: 非自吸式)	0 (押し込み6m~吸上げ3m: 非自吸式)
圧力タンク封入圧		180kPa (1.8kgf/cm <sup>2</sup> )	180kPa (1.8kgf/cm <sup>2</sup> )	180kPa (1.8kgf/cm <sup>2</sup> )	
騒音	dB(A)	55	55	55	
消費電力 (50/60Hz)	W	905/910	810/810	1100/1100	
外形寸法 (幅×奥行×高さ)	mm	252×420×328	252×420×328	252×420×328	
製品質量	kg	31	31	31	
設置場所		屋外使用可			

揚水性能



(単位: mm)

給水装置 (非自動)	型式	40F-P401 40F-K401 40F-K751
------------	----	----------------------------------

A	誤記訂正	'97.03.31
来歴	変更内容	変更日

日立アプライアンス株式会社 図番 73A