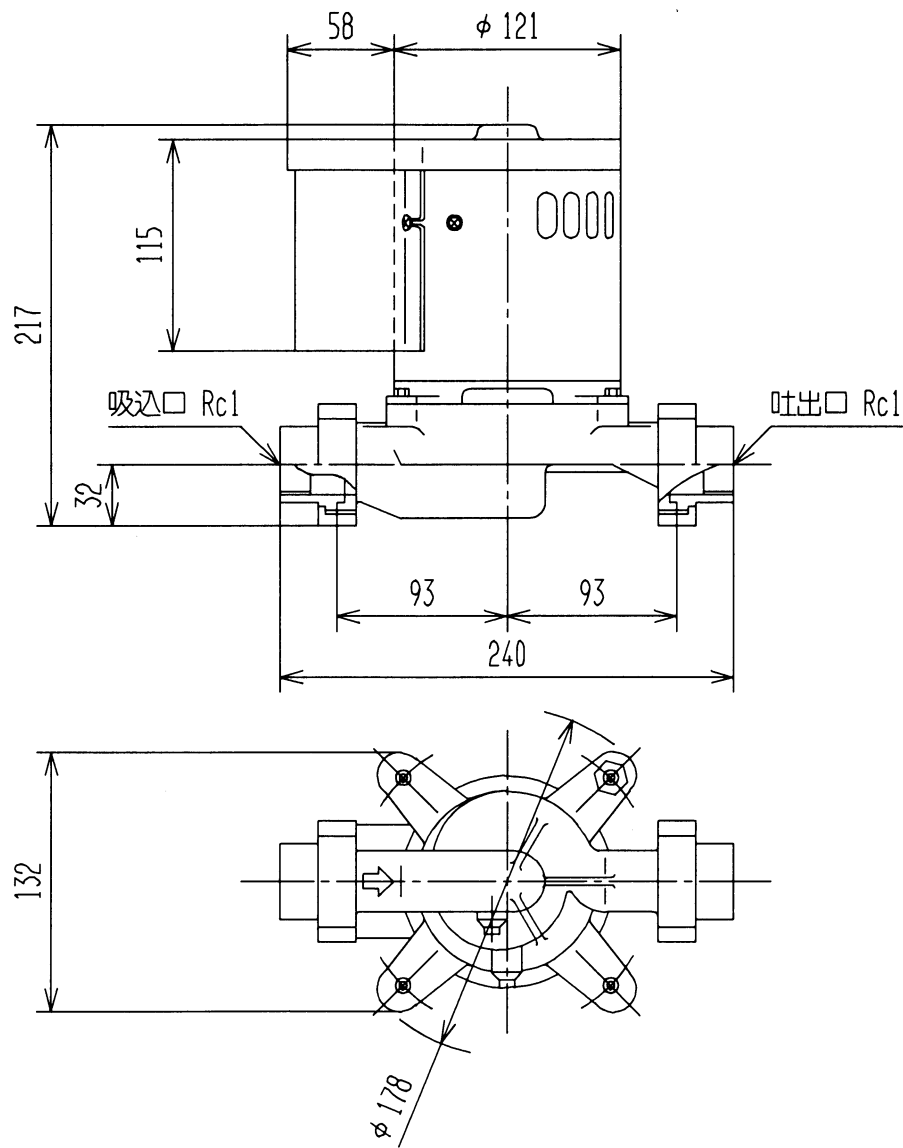


寸法

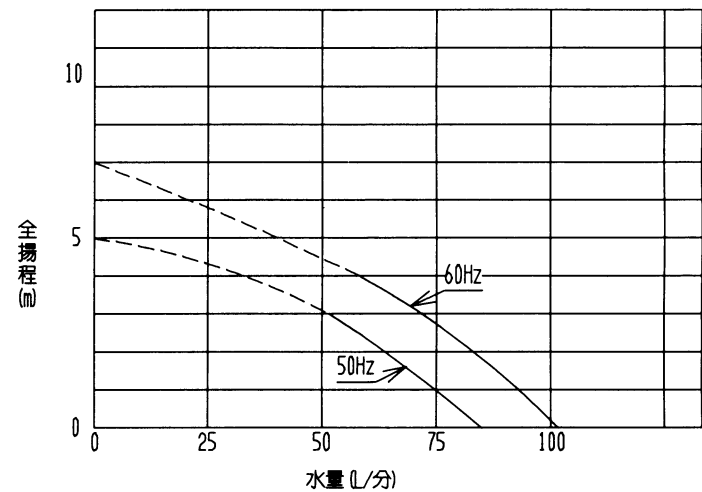


(単位:mm)

仕様

電源	単相100V	
モーター	80Wコンデンサーラン (2極)	
消費電力	50Hz	110W
	60Hz	170W
銘板表示揚水量	50Hz	45L/分 (全揚程3mの時)
	60Hz	50L/分 (全揚程4mの時)
ユニオン口径	吸込管	25mm (Rc1)
	吐出管	25mm (Rc1)
製品質量	8.4kg	
最高水温	90℃	

揚水性能



温水循環ポンプ

型式

H-PB80J

日立アプライアンス株式会社

図番

76