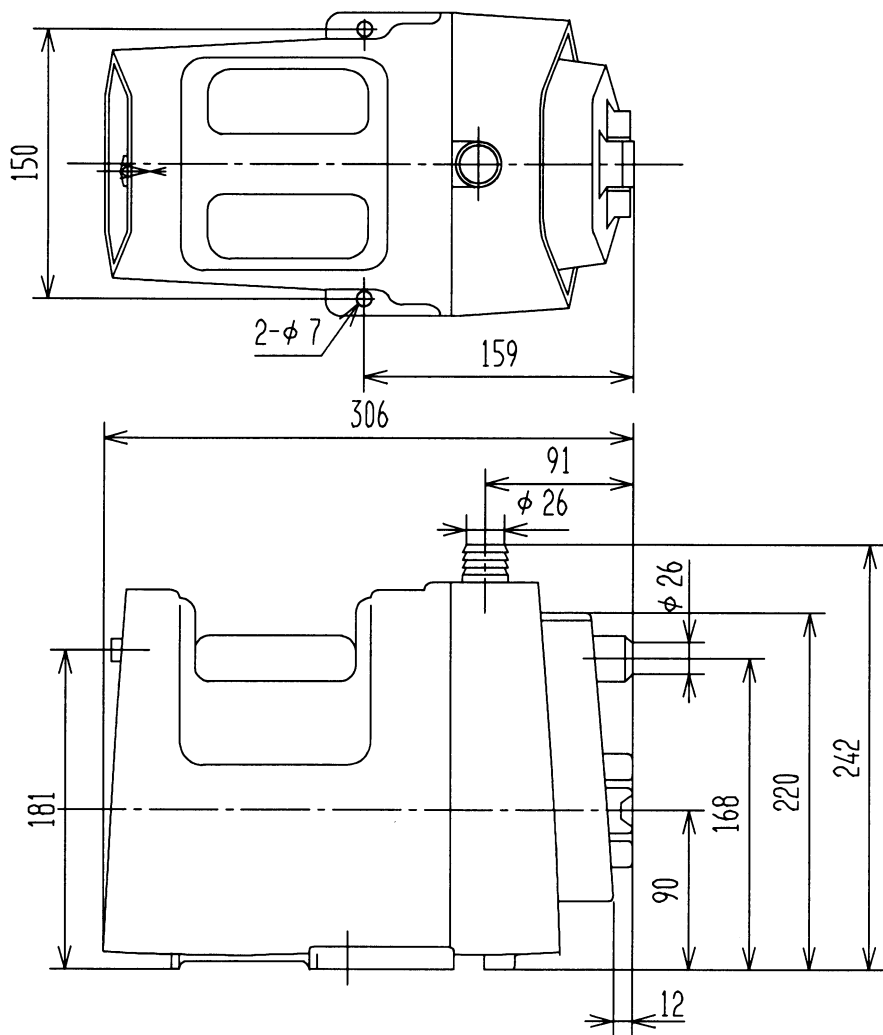
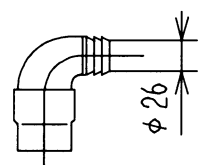


寸法

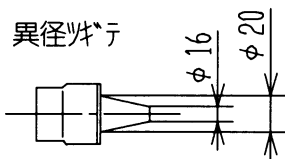


ホースツギテ



付属品

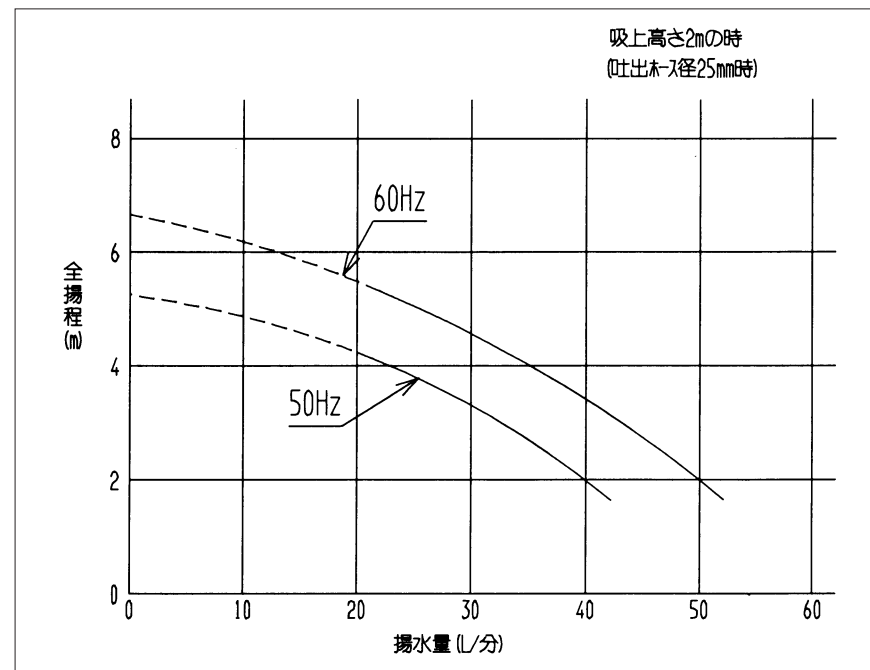
異径ツギテ



仕様

電源	単相100V	
モーター	80Wコンデンサーラン (2極)	
消費電力	50Hz	140W
	60Hz	200W
吸上高さ	2m	
全揚程	50Hz	4m
	60Hz	5.5m
銘板表示揚水量 (吐出ホース径25mmの時)	50Hz	40L/分 (全揚程2mの時)
	60Hz	50L/分 (全揚程2mの時)
接続できるホース	吸込側	25mm
	吐出側	15mm・19mm・25mm
製品質量	7.2kg	

揚水性能



(単位:mm)

A	誤記訂正	'97.03.31	ハンディビルジポンプ	型式	CB-P80J
来歴	変更内容	変更日	日立アプライアンス株式会社	図番	80A