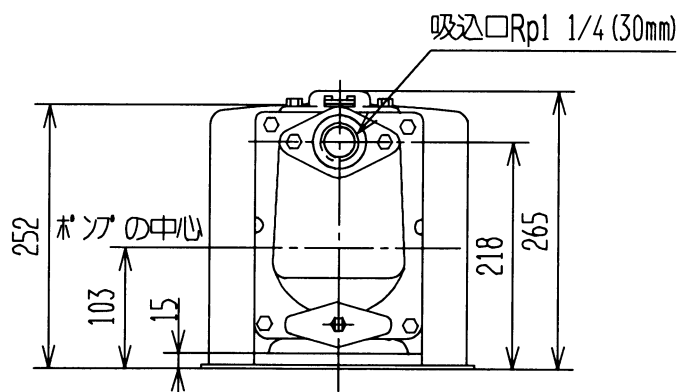
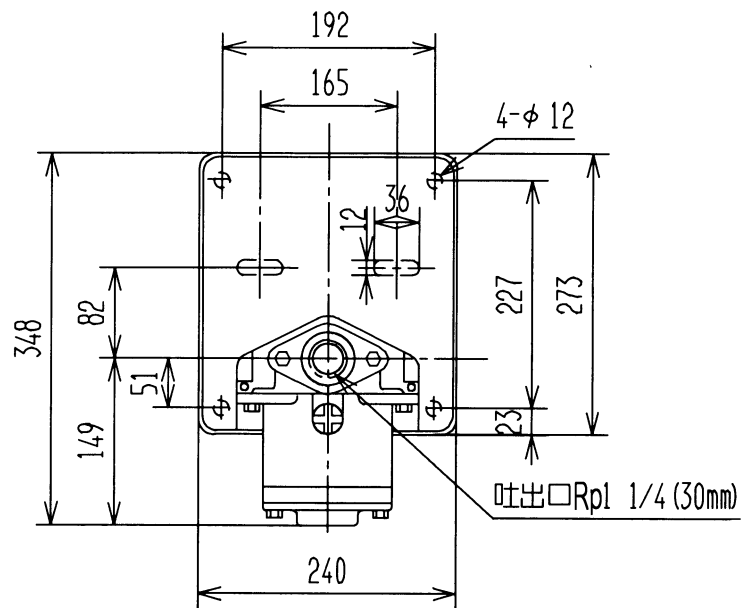


寸法

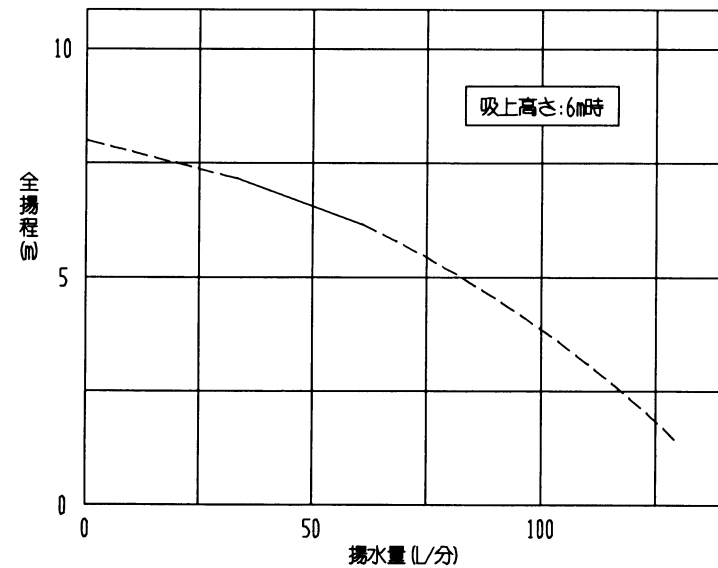


(単位:mm)

仕様

電源	単相100V
モーター	200Wコンデンサーラン (2極)
消費電力	50Hz : 310W
	60Hz : 310W
吸上高さ	6m
全揚程	7m
銘板表示揚水量	95L/分 (全揚程4mの時)
フランジ口径	吸込管 : 30mm (Rp1 1/4)
	吐出管 : 30mm (Rp1 1/4)
製品質量	20kg

揚水性能



A	誤記訂正	'97.03.31	ビルジポンプ	型式	B-P200J
来歴	変更内容	変更日	日立アプライアンス株式会社	図番	82A