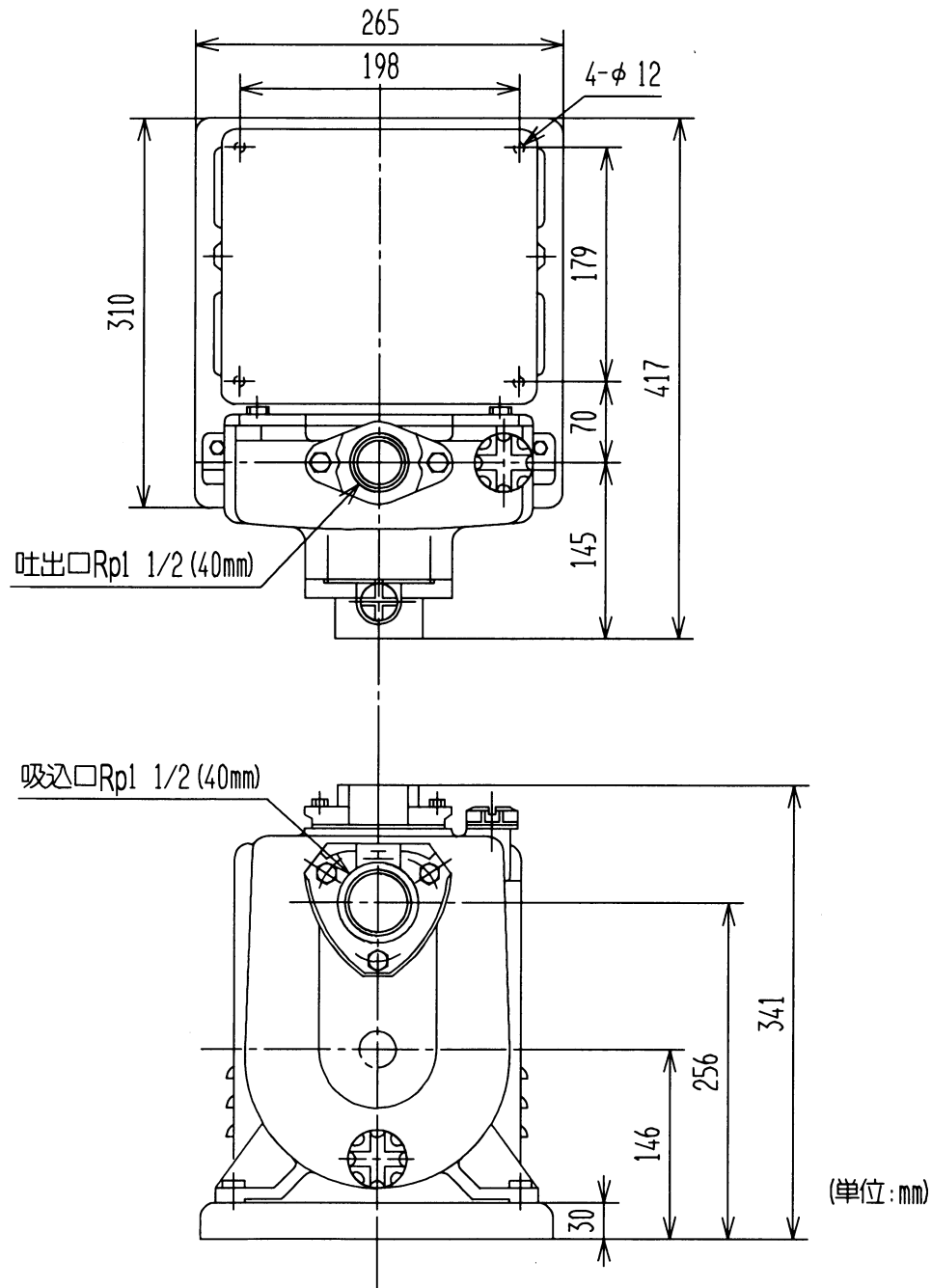


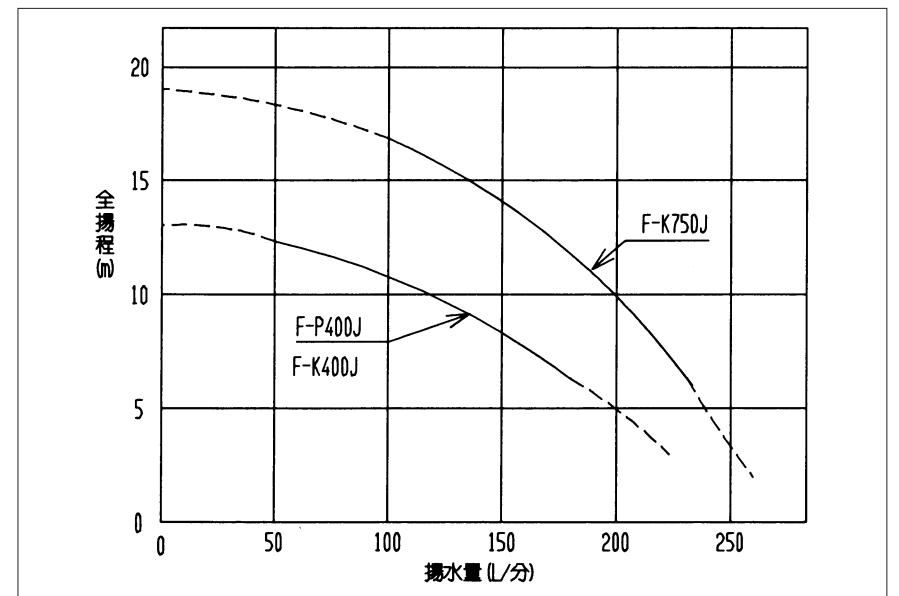
寸法



仕様

型式	F-P400J	F-K400J	F-K750J			
電源	单相100V	三相200V				
モーター	100Wコンデンサーラン (2極)	400W三相籠形誘導電動機 (2極)	750W三相籠形誘導電動機 (2極)			
消費電力	50Hz	710W	50Hz	650W	50Hz	1,100W
	60Hz	760W	60Hz	700W	60Hz	1,100W
吸上高さ	7m					
全揚程	12m			18m		
銘板表示揚水量	150L/分 (全揚程8mの時)			140L/分 (全揚程15mの時)		
フランジ口径	吸込管: 40mm (Rp1 1/2)					
	吐出管: 40mm (Rp1 1/2)					
製品質量	35kg					

揚水性能



A	誤記訂正	'97.03.31	ヒューガルポンプ	型式	F-P400J, F-K400J F-K750J
来歴	変更内容	変更日	日立アプライアンス株式会社	図番	84A