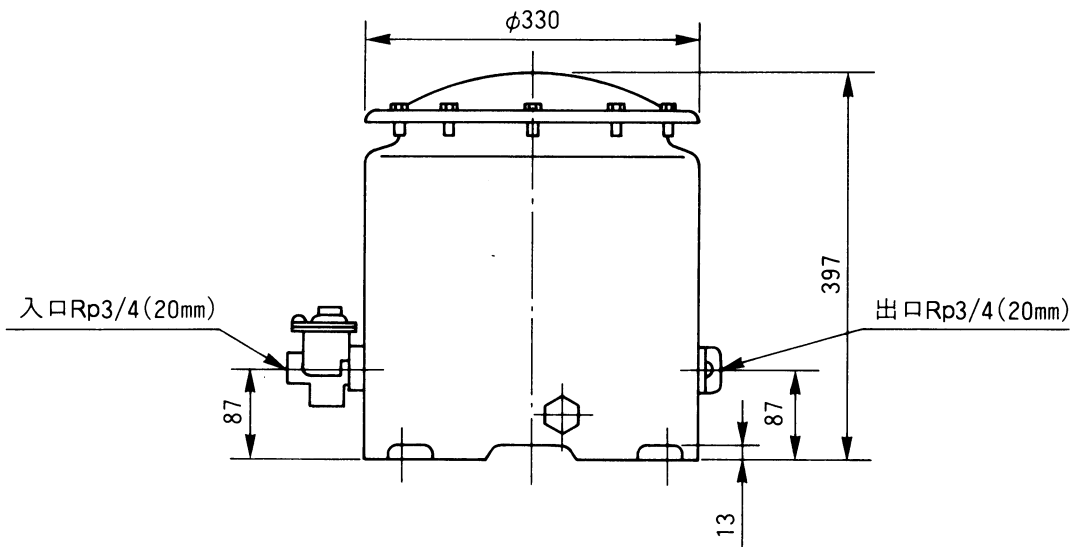
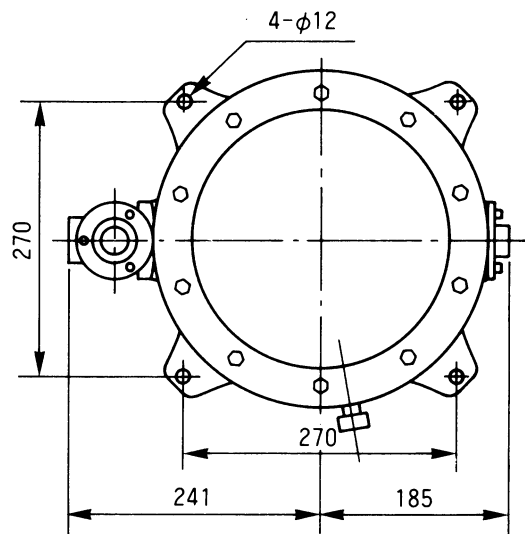


寸法

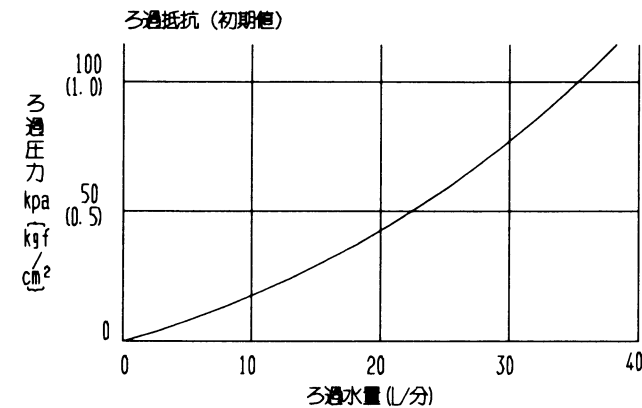


(単位: mm)

仕様

最大使用圧力	300kPa (3.0kgf/cm <sup>2</sup> )		
残留塩素除去性能	240~380ppm・トン		
濁度除去性能	1,000~1,800度・トン		
入口	20mm (Rp3/4)		
出口	20mm (Rp3/4)		
ろ過圧力	15kPa (0.15kgf/cm <sup>2</sup> )	35kPa (0.35kgf/cm <sup>2</sup> )	65kPa (0.65kgf/cm <sup>2</sup> )
ろ過水量 (L/分)	10	20	30
逆止弁	内臓		
ろ材	粉末活性炭		
ろ材質量	1回分1.5kg		
製品質量	11kg (満水時35kg)		

流水抵抗曲線



(注) 処理された水量が増加するにつれて抵抗は増加します。  
抵抗の増加傾向は処理水の濁度成分の質により異なります。

C	寸法変更	'00.03.31	浄水器	型式	PE-25J
B	リングカバー廃止	'00.03.31			
A	誤記訂正	'97.03.31	日立アプライアンス株式会社	図番	85C
来歴	変更内容	変更日			