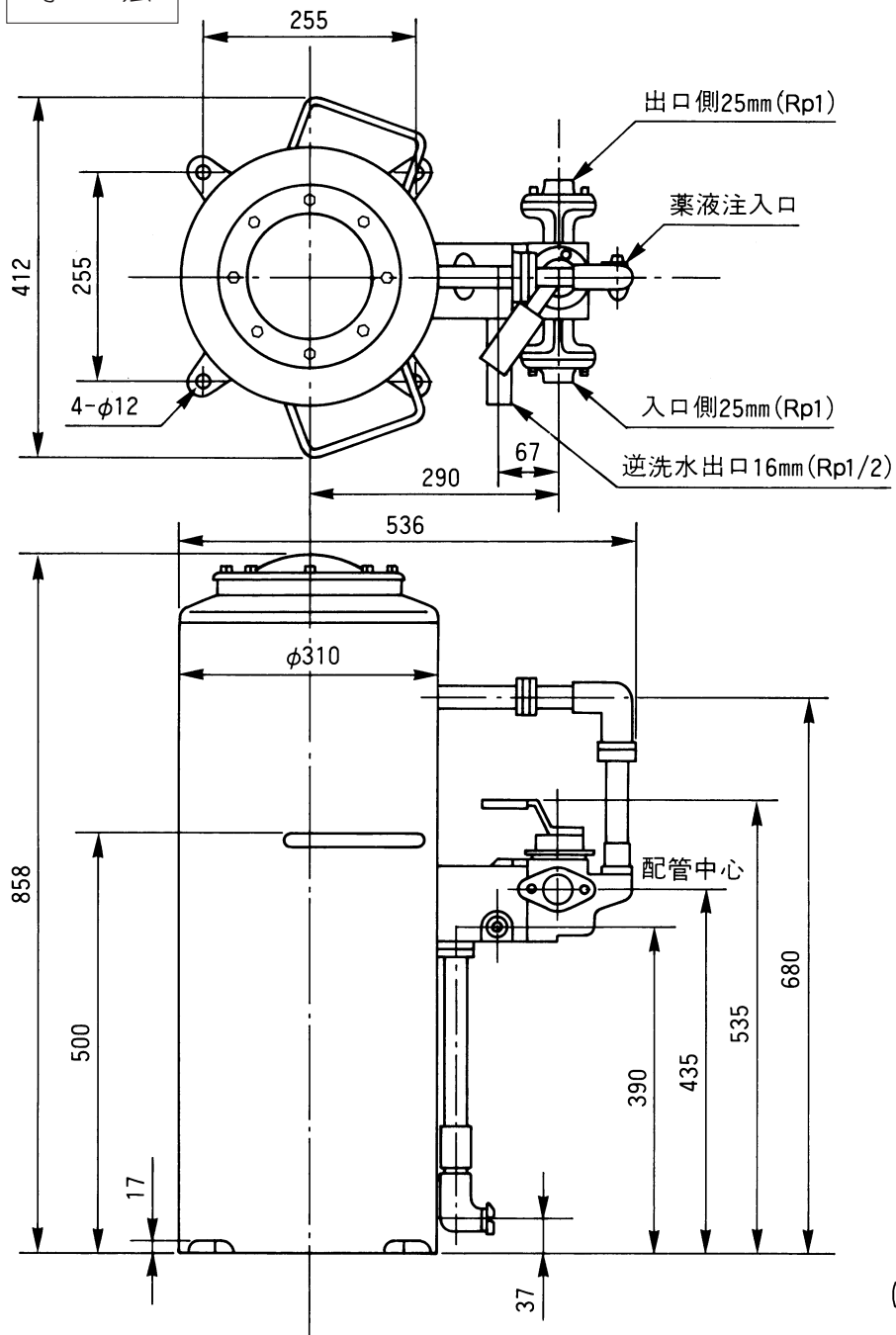


寸法



仕様

入口管径	25mm (Rp1) フランジ式		
出口管径	25mm (Rp1) フランジ式		
逆洗水管径	16mm (Rp1/2)		
耐水圧	300kPa (3kgf/cm ²)		
ろ過圧力	20kPa (0.2kgf/cm ²)	40kPa (0.4kgf/cm ²)	100kPa (1kgf/cm ²)
ろ過水量	10L/分	20L/分	40L/分
鉄分除去限界	10mg/L	10mg/L	5mg/L
最大処理水量	40L/分		
浄水容量	10g (=10mg/L・トン)		
使用薬液	次亜塩素酸ナトリウム (有効塩素5%)		
薬液槽容量	20L		
製品質量	70kg (ろ材40kg含む)		

注

1. FE-10J (除鉄槽) はCS-20J (除菌器) と組合わせて除鉄除菌システムとして使用するものです。
2. 上記仕様はCS-20J (除菌器) と組合わせた場合を表しています。
3. WM-P125J, 200J形ポンプ外ポンプなど、小水量域まで連続運転するポンプとの組合わせ使用はできません。

(単位: mm)

B	外観変更	'99.03.31	除鉄槽	型式	FE-10J
A	誤記訂正	'97.03.31			
来歴	変更内容	変更日	日立アプライアンス株式会社	図番	87B