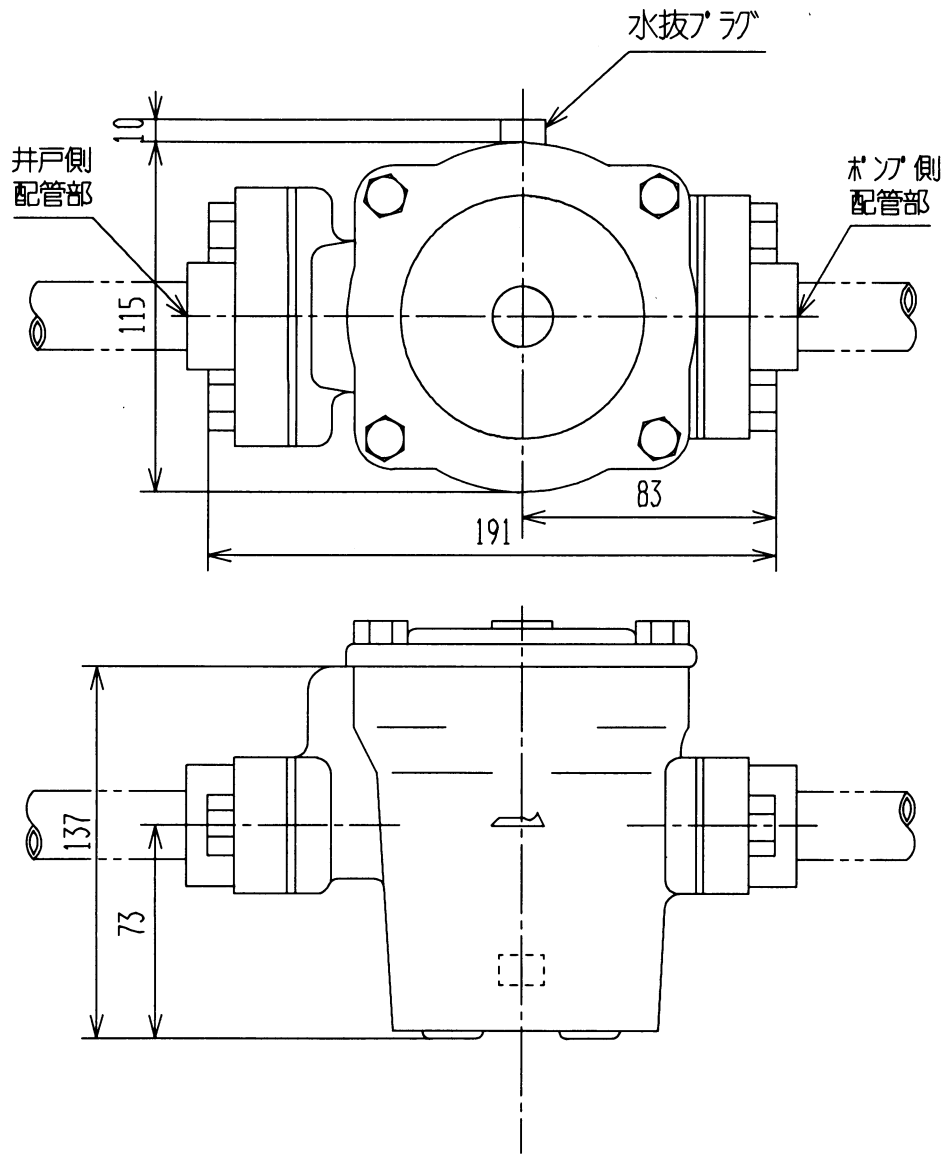


寸法

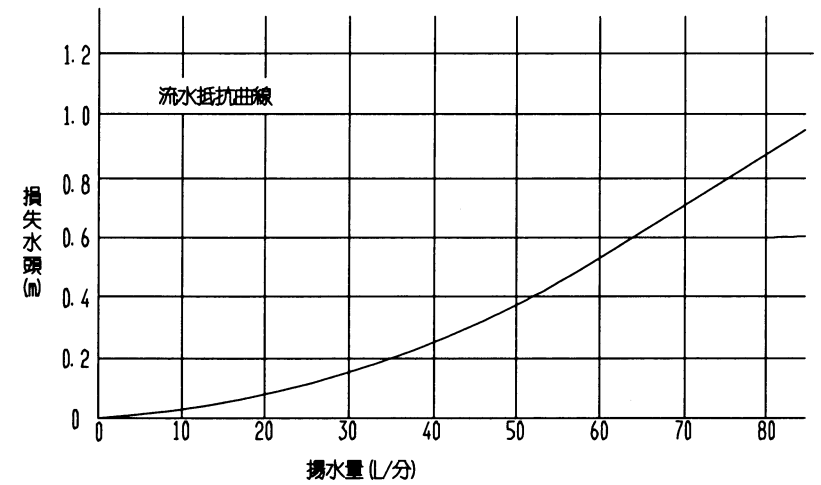


(単位:mm)

仕様

形式	GF-25J	GF-30J
フィルター網目	100メッシュ	100メッシュ
配管口径	25mm (Rp1)	30mm (Rp1 1/4)
質量	3.5kg	3.7kg
使用ポンプ	300W以下の井戸ポンプ	750W以下の井戸ポンプ

性能



注) 流水抵抗曲線の説明

流量: 砂こし器の入口から出口に流れる水量 (L/分)

損失水頭: 砂こし器の入口と出口の圧力差を水頭で現したもの

			砂こし器	型式	GF-25J GF-30J
A	誤記訂正	'97.03.31	日立アプライアンス株式会社 図番 88A		
来歴	変更内容	変更日			