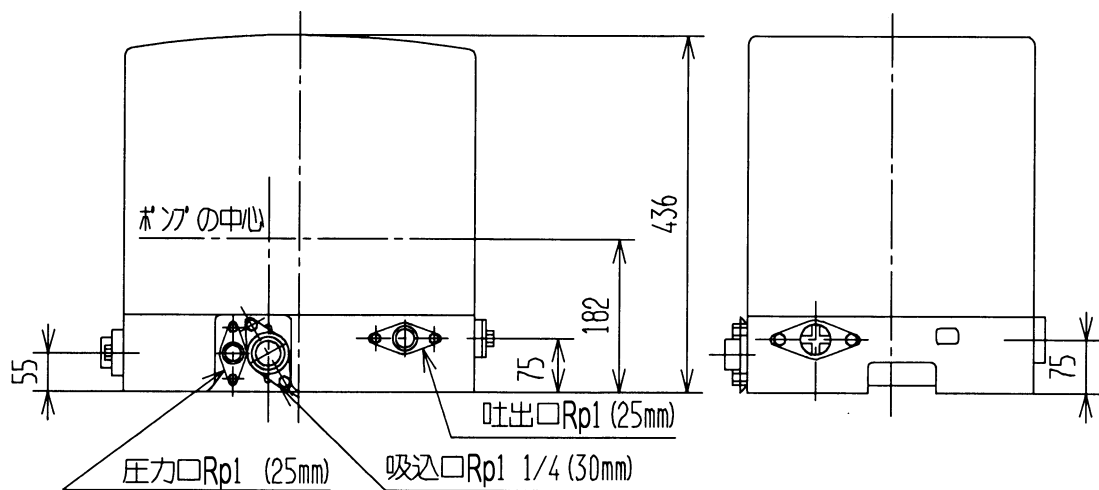
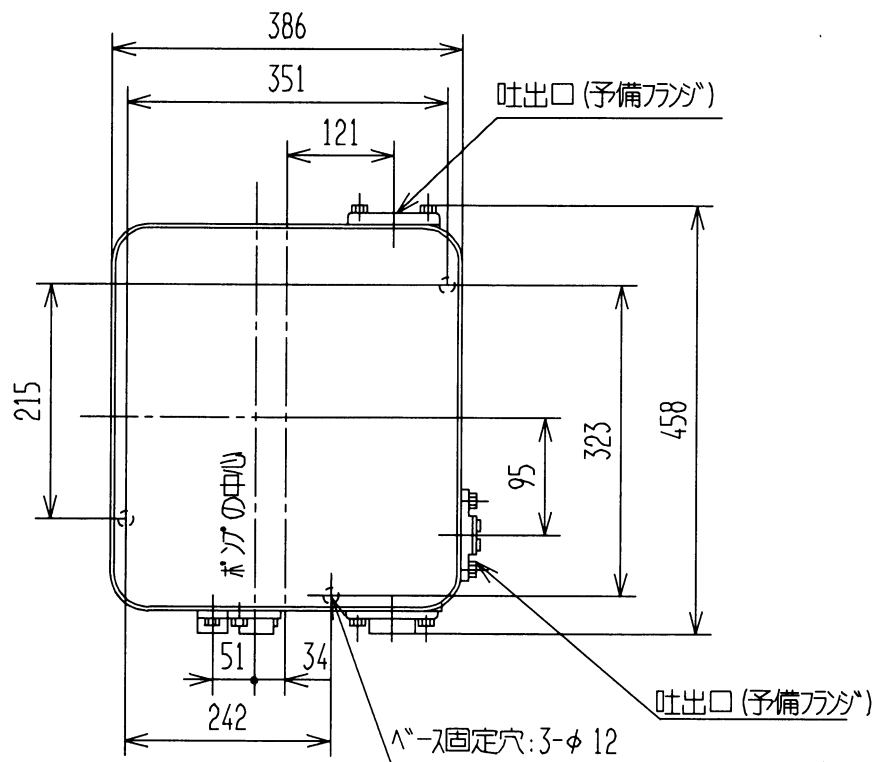


寸法



(単位:mm)

標準仕様

型式	DM-P400J	DM-K400J	DM-P600J	DM-K750J
電源	単相100 (V) 50/60 (Hz)	三相200 (V) 50/60 (Hz)	単相100 (V) 50/60 (Hz)	三相200 (V) 50/60 (Hz)
電動機	400Wコンデンサ 誘導電動機 (2極)	400W3相 誘導電動機 (2極)	600Wコンデンサ 誘導電動機 (2極)	750W3相 誘導電動機 (2極)
定格出力	400W	400W	600W	750W
消費電力 (50Hz/60Hz)	720W/750W	680W/690W	1030W/1030W	1200W/1170W
吸上高さ	12m	12m	12m	12m
押上高さ	16m	16m	16m	16m
揚水量	32L/分 (全揚程28m時)	32L/分 (全揚程28m時)	36L/分 (全揚程28m時)	36L/分 (全揚程28m時)
圧力センサー読み取り範囲	170kPa~600kPa {1.7kgf/cm ² ~6.0kgf/cm ² }			
運転圧力	自動モード	マイコンによる無段階圧力運転		
	*固定モード	閉	190kPa {1.9kgf/cm ² } または210kPa {2.1kgf/cm ² }	
	モード	開	210kPa {2.1kgf/cm ² } または230kPa {2.3kgf/cm ² }	
吸込管接続口径	30mm (Rp1 1/4)			
圧力管接続口径	30mm (Rp1 1/4)			
吐出管接続口径	25mm (Rp1)			
製品質量	32kg	32kg	32kg	32kg

*「固定モード」時のポンプを運転させる点を「閉」、停止させる点を「開」として表しています。通常は「自動モード」で運転しますので圧力センサーの「閉」「開」圧力は無視されます。

*上記仕様は深井戸専用ジェット組合せを示します。

深井戸専用ジェット仕様時の標準揚水量

ポンプ型式	ジェット部品型式	吸上高さ	吸込管	圧力管	標準揚水量
DM-P400J型	J75-24J1型	18m	30mm (1 1/4B)	30mm (1 1/4B)	20L/分 (全揚程: 34m)
	J75-35J1型	24m	30mm (1 1/4B)	30mm (1 1/4B)	14L/分 (全揚程: 40m)
DM-K400J型	J40-24SH1型	30m	30mm (1 1/4B)	30mm (1 1/4B)	7L/分 (全揚程: 46m)
		24m	30mm (1 1/4B)		8L/分 (全揚程: 40m)
DM-P600J型	J75-24J1型	18m	30mm (1 1/4B)	30mm (1 1/4B)	26L/分 (全揚程: 34m)
		24m	30mm (1 1/4B)	30mm (1 1/4B)	16L/分 (全揚程: 40m)
	J75-35J1型	30m	30mm (1 1/4B)	30mm (1 1/4B)	10L/分 (全揚程: 46m)
DM-K750J型	J75-24J1型	35m	30mm (1 1/4B)	30mm (1 1/4B)	7L/分 (全揚程: 51m)
		18m	30mm (1 1/4B)	30mm (1 1/4B)	31L/分 (全揚程: 34m)
	J75-35J1型	24m	30mm (1 1/4B)	30mm (1 1/4B)	18L/分 (全揚程: 40m)
	J75-35J1型	30m	30mm (1 1/4B)	30mm (1 1/4B)	11L/分 (全揚程: 46m)
		35m	30mm (1 1/4B)	30mm (1 1/4B)	8L/分 (全揚程: 51m)

深井戸用コンパクトポンプ

型式 DM-P400J, DM-K400J
DM-P600J, DM-K750J

来歴	変更内容	変更日

日立アプライアンス株式会社 図番 99