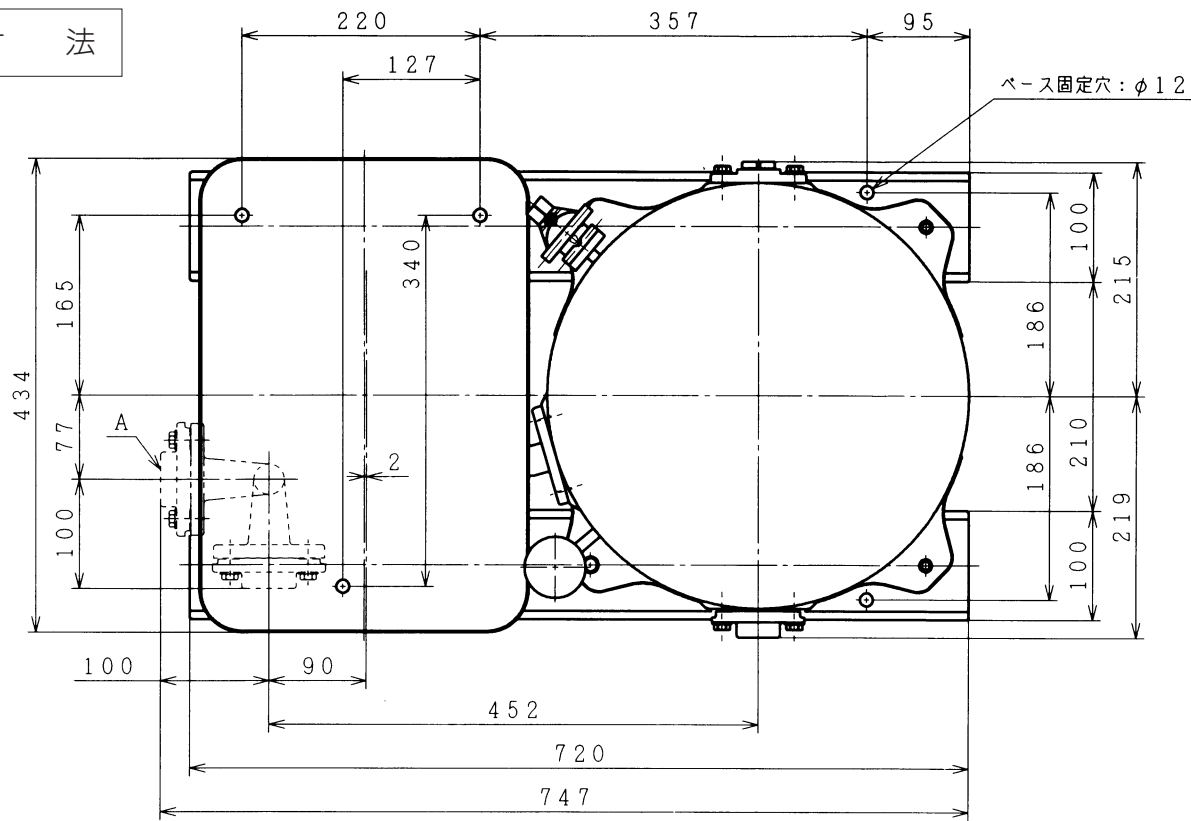


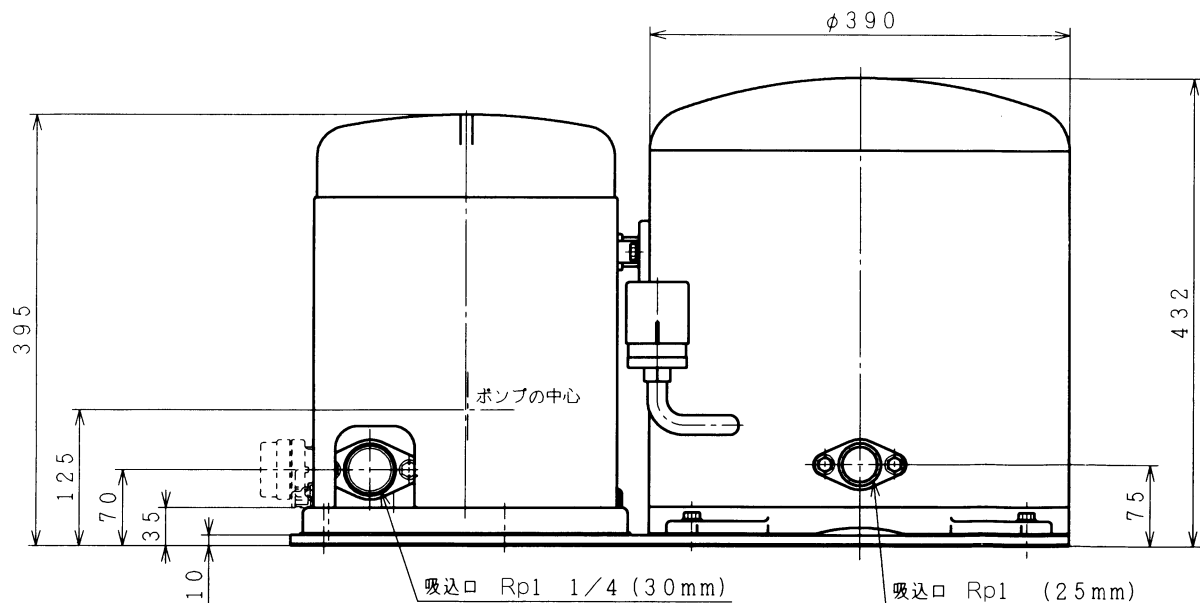
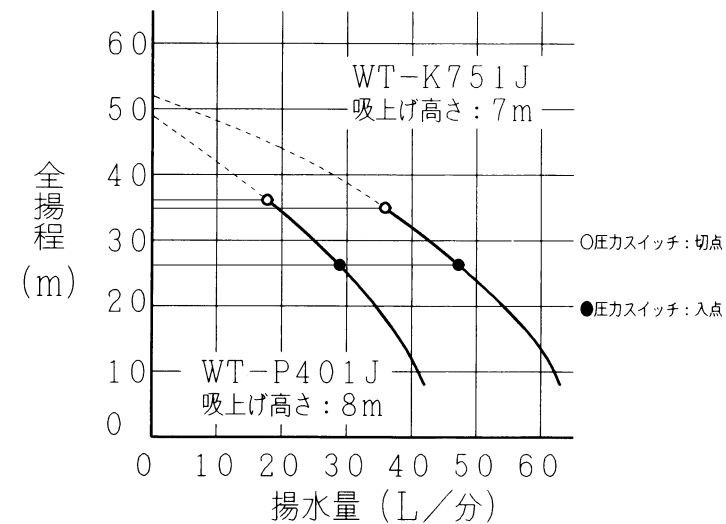
寸法



仕様

ポンプ型式	WT-P401J	WT-K751J
電源	単相100V	三相200V
電動機	400Wコンデンサ誘導電動機 (2極)	750W三相誘導電動機 (2極)
消費電力 (50/60Hz)	695W/790W	1100W/1160W
吸上げ高さ	8m	7m
押上げ高さ	16m	
揚水量 (全揚程12m時)	40L/分	61L/分
圧カスイッチ	入	180kPA
	切	280kPA
フランジ口径	吸込口	Rp1 1/4 (30mm)
	吐出口	Rp1 (25mm)
製品質量	40kg	

揚水性能



*吸込み方向が [A] にかえられます。

(単位: mm)

A	誤記訂正	'04.07.30
来歴	変更内容	変更日

浅井戸用自動ポンプ		型式	WT-P401J WT-K751J
日立アプライアンス株式会社			図番 103A