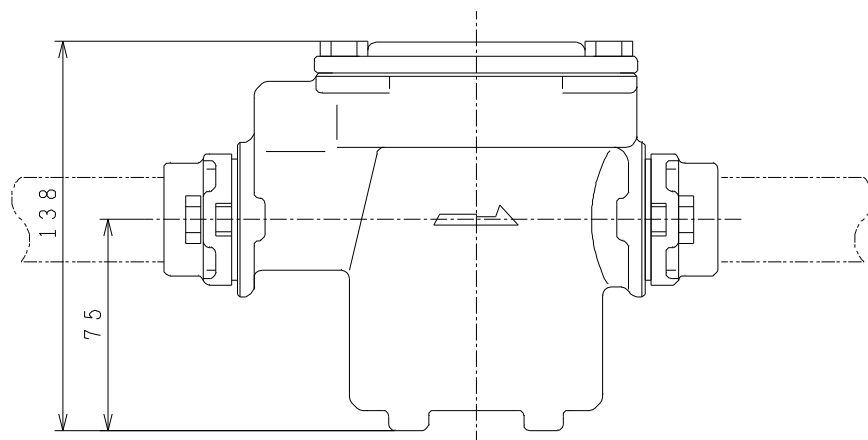
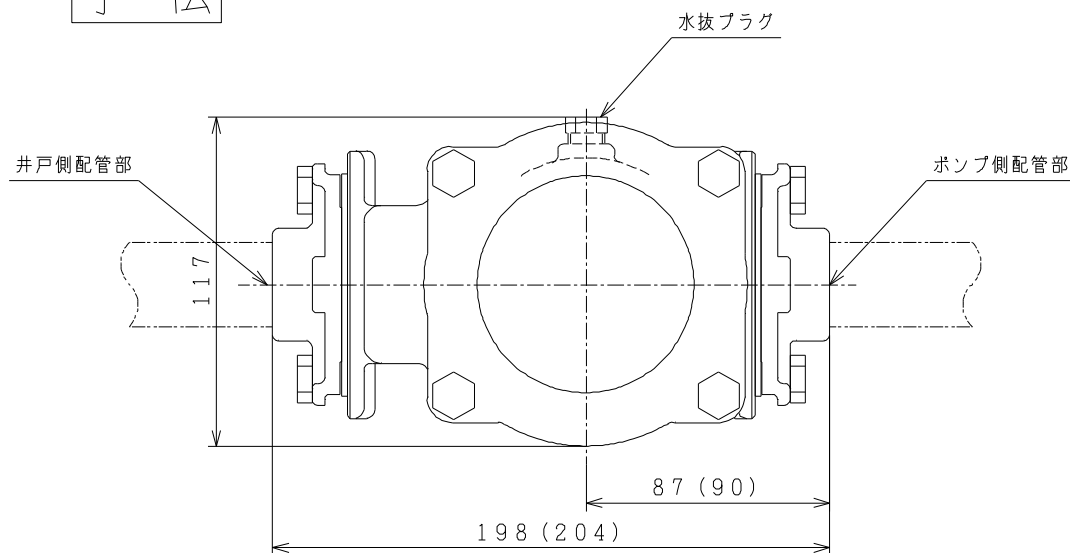


# 寸法

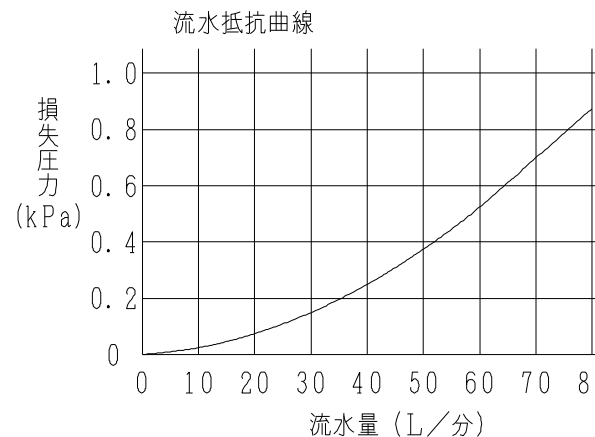


( ) 内の寸法はGF-30Sの寸法です。  
(単位: mm)

# 仕様

型式	GF-25S	GF-30S
フランジ口径	25mm (1B)	30mm (1 1/4B)
フィルター網目	100メッシュ	
大きさ	198×117×138mm	204×117×138mm
質量	3.3Kg	3.5Kg
組み合わせポンプ	浅井戸ポンプおよび浅深両用ポンプ	
	300W以下	400W以上

# 性能



(注) 流水抵抗曲線の説明

流量 : 砂こし器の入口から出口に流れる水量 (L/分)

損失圧力: 砂こし器の入口と出口の圧力差を現したもの (kPa)

砂こし器	型式	GF-25S
		GF-30S
来歴	変更内容	変更日
日立アプライアンス株式会社		図番 108