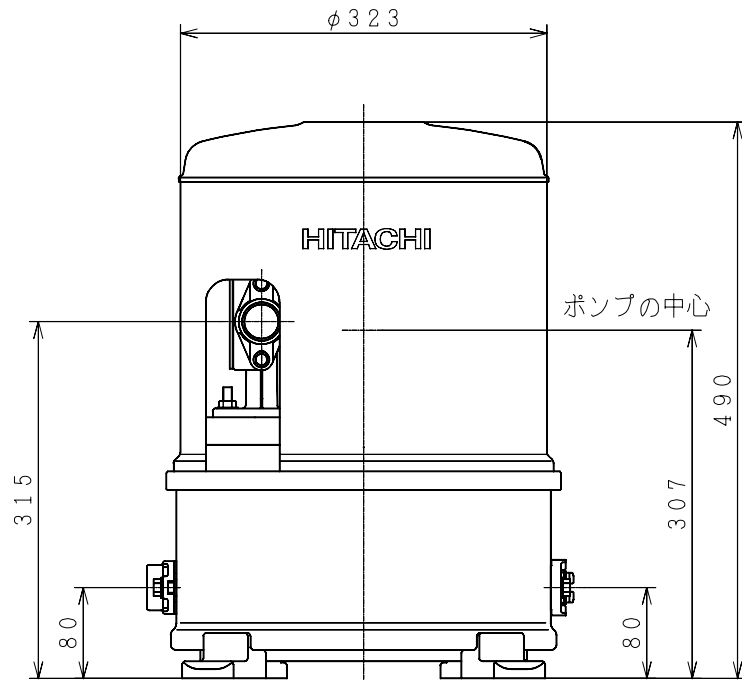
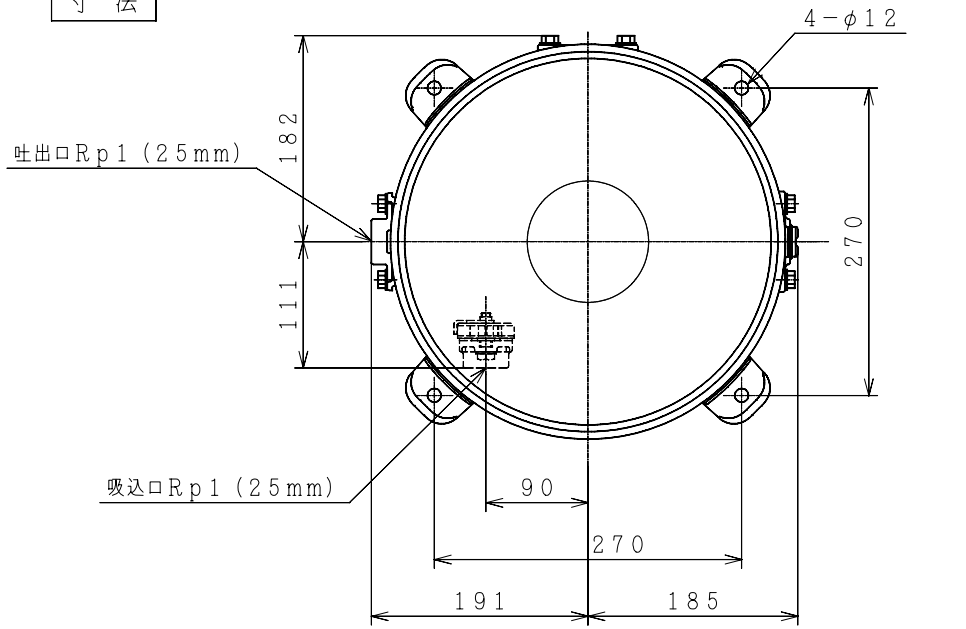


寸法



(単位 : mm)

仕様

形名	WT-P200S	WT-K200S	WT-P300S			
電源	単相100V	3相200V	単相100V			
定格周波数	50-60Hz					
モータ	DCブラシレスモータ (8極)					
定格出力	200W			300W		
消費電力	350W	360W	450W			
制御方式	PAMインバータ制御 + 吐出圧力一定制御					
一定制御圧力	170/210kPa 吸上高さに応じて切替え可能					
吸上高さ	8m	3m	8m	3m	7m	3m
押し高さ	14m	18m	14m	18m	14m	18m
銘板表示揚水量 (全揚程12m時)	24L/分 (吸上高さ8m時) 30L/分 (吸上高さ3m時)			30L/分 (吸上高さ7m時) 34L/分 (吸上高さ3m時)		
フランジ口径	吸込管	25mm (1B)			25mm (1B)	
	吐出管	25mm (1B)			25mm (1B)	
製品質量	13kg				13kg	

B	誤記訂正	'05.08.10	浅井戸用自動ポンプ	型式	WT-P200S WT-K200S WT-P300S
A	誤記訂正	'02.09.10		日立アプライアンス株式会社	図番
来歴	変更内容	変更日			