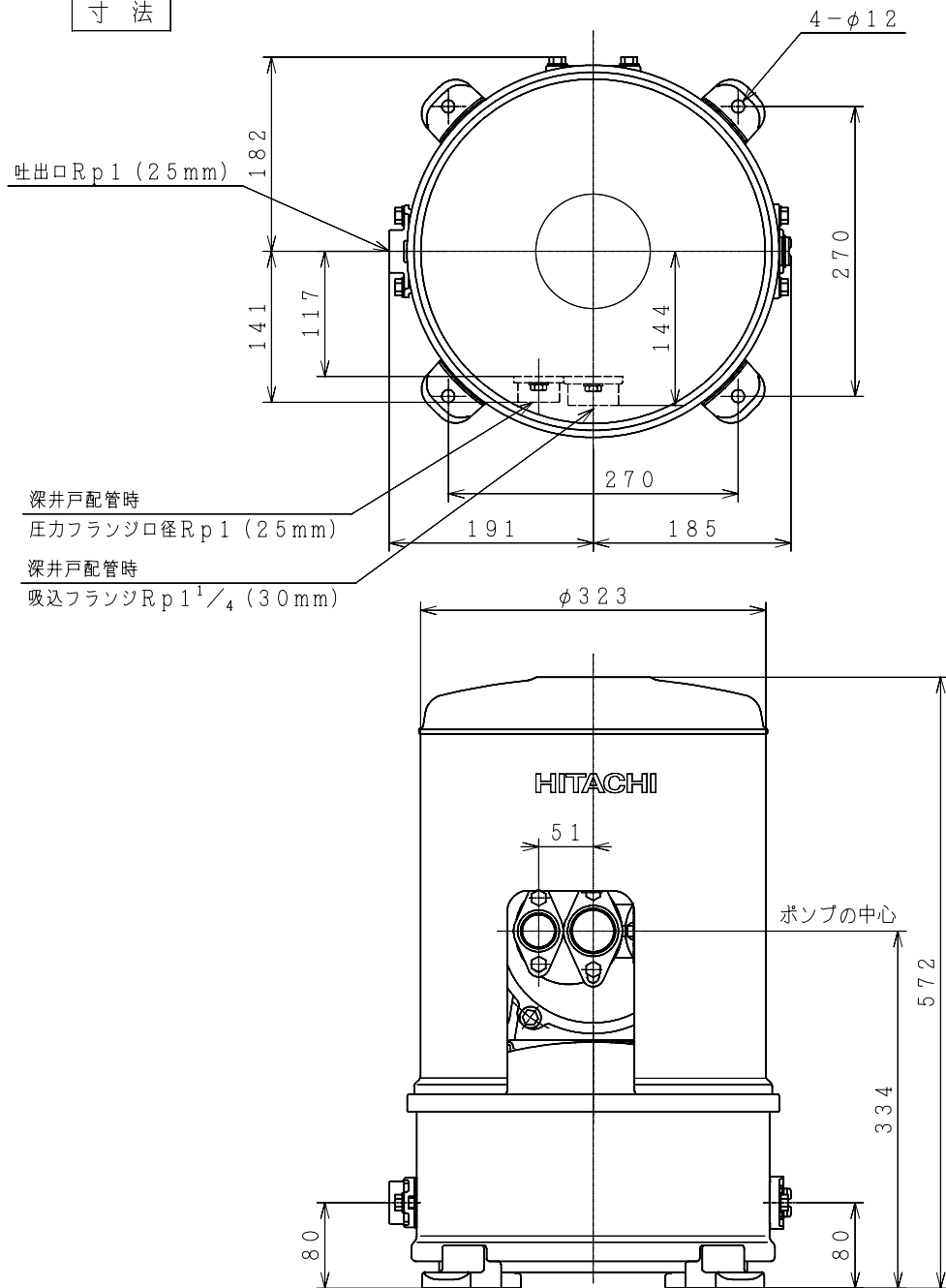


寸法



仕様

形名	CT-P250S	CT-K250S			
電源	単相100V	3相200V			
定格周波数	50-60Hz				
モータ	DCブラシレスモータ (8極)				
定格出力	250W				
消費電力	450W	450W			
制御方式	PAMインバータ制御 + 吐出圧力一定制御				
一定制御圧力	110kPa				
吸上高さ	浅井戸配管	深井戸配管			
	6m	12m	* 18m	* 24m	
押上高さ	10m	10m	10m	10m	
銘板表示揚水量	30L/分 (全揚程12m時)	21.5L/分 (全揚程22m時)	14L/分 (全揚程28m時)	9L/分 (全揚程34m時)	
	フランジ口径	吸込管 25mm (1B)	30mm (1 1/4B)	30mm (1 1/4B)	30mm (1 1/4B)
		圧力管 —	25mm (1B)	30mm (1 1/4B)	30mm (1 1/4B)
		吐出管	25mm (1B)		
製品質量	23kg				

深井戸用ジェット使用時の標準揚水量		
ジェット部型式	吸上高さ	揚水量
* J25-24J1	18m	14L/分 (全揚程28m時)
	24m	9L/分 (全揚程34m時)
J25-18SH1	18m	11L/分 (全揚程28m時)

注)

吸上高さ6m、12mにおける仕様は標準ジェット部J25-6Jとの組合せ時。

(単位: mm)

A	誤記訂正	'02.09.10
来歴	変更内容	変更日

浅深両用自動ポンプ		型式	CT-P250S CT-K250S
日立アプライアンス株式会社			図番 111