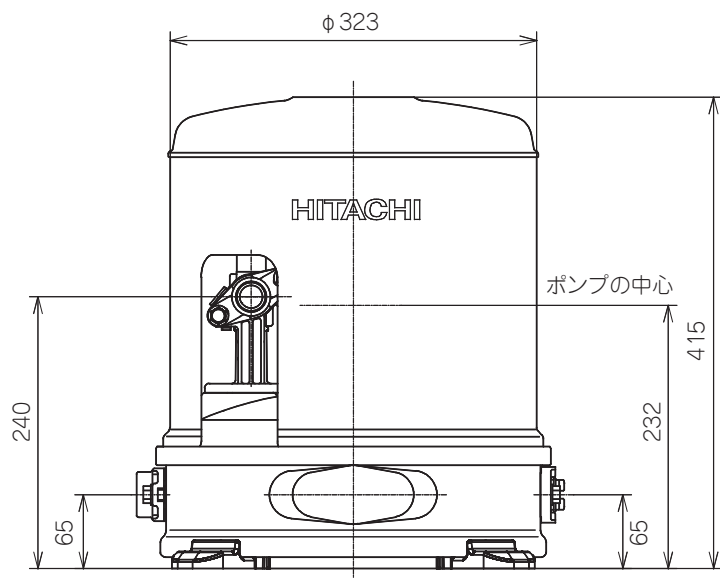
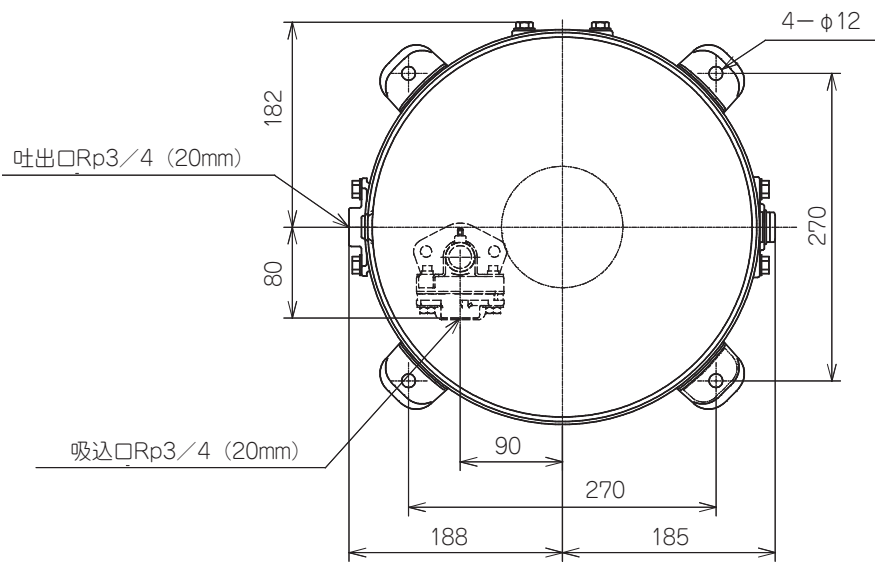


寸法

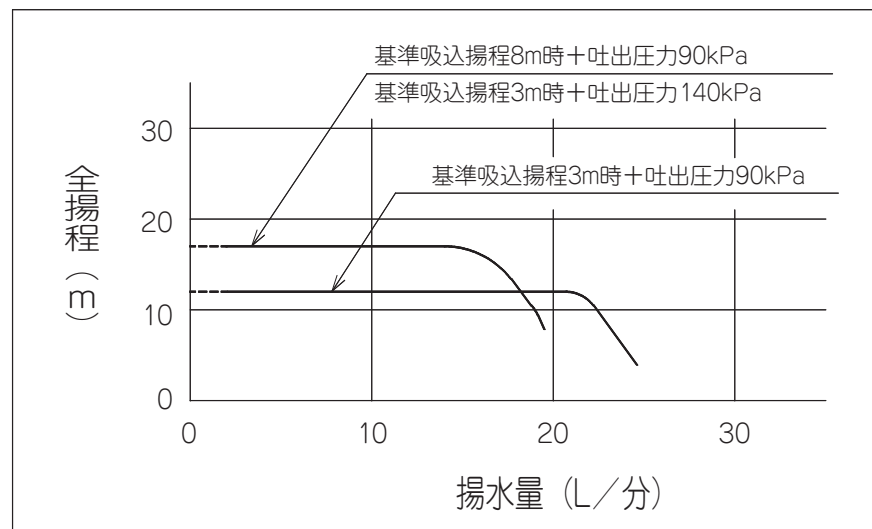


(単位：mm)

仕様

形名	WT-P125S	
電源	単相100V	
定格周波数	50-60Hz	
モータ	DCブラシレスモータ (8極)	
定格出力	125W	
消費電力	250W	
制御方式	PAMインバータ制御+吐出圧力一定制御	
一定制御圧力	90kPa / 140kPa 吸上高さに応じて切替え可	
吸上高さ	8m	3m
押上高さ	6m	11m
銘板表示揚水量 (全揚程12m時)	18L/分 (吸上高さ8m時) 21L/分 (吸上高さ3m時)	
フランジ口径	吸込管	20mm (3/4B)
	吐出管	20mm (3/4B)
製品質量	12.3kg	

揚水性能



浅井戸用自動ポンプ

型式

WT-P125S

日立アプライアンス株式会社

図番

114