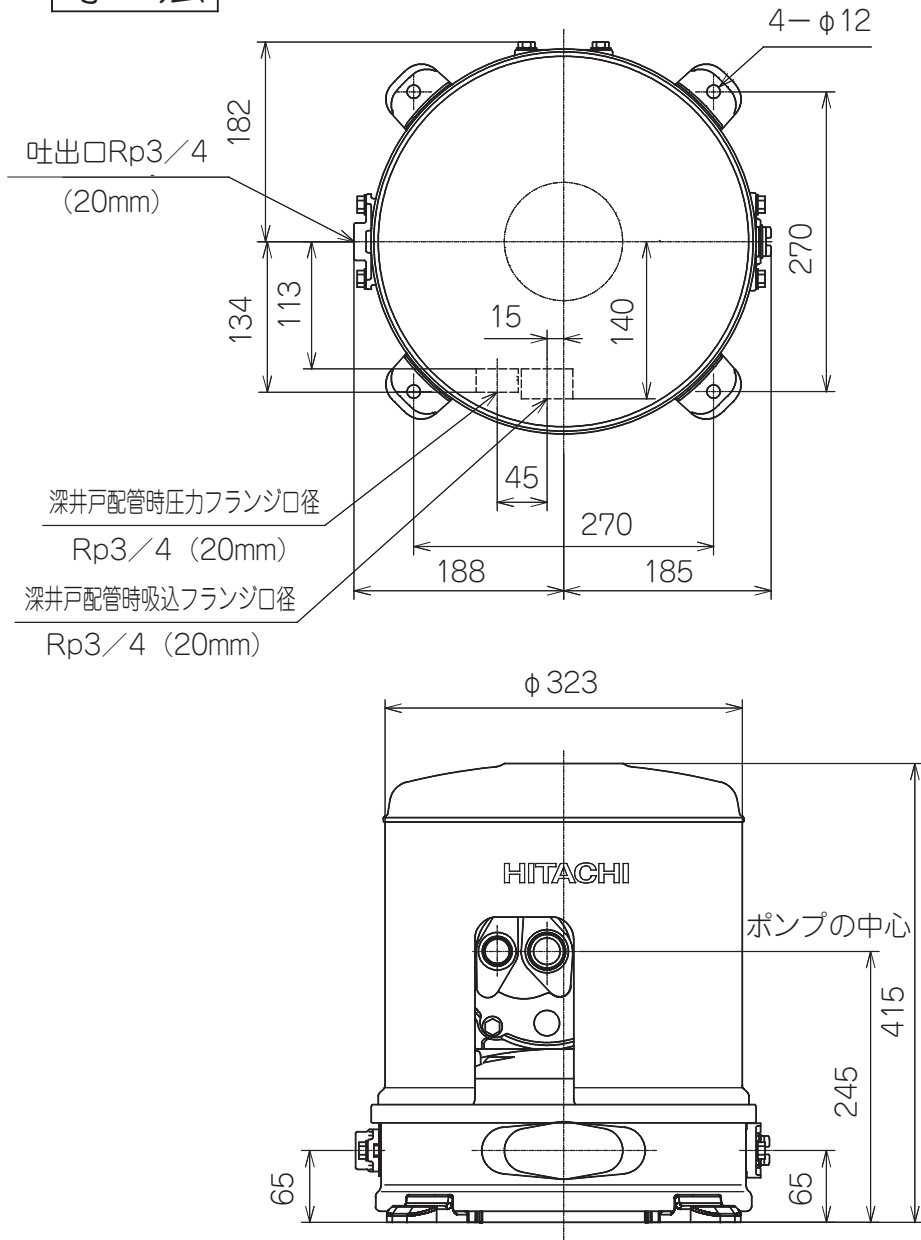


# 寸法



# 仕様

形名	CT-P150S		
電源	単相100V		
定格周波数	50-60Hz		
モータ	DCブラシレスモータ (8極)		
定格出力	125W		
消費電力	280W		
制御方式	PAMインバータ制御+吐出圧力一定制御		
一定制御圧力	90kPa / 140kPa 押し高さに応じて切替え可		
吸上高さ	浅井戸配管	深井戸配管	
	6m	12m	
押し高さ	6m / 11m		
銘板表示揚水量	20L/分 (全揚程12m時)	15.5L/分 (全揚程17m時)	
	吸込管	20mm (3/4B)	25mm (1B)
フランジ口径	圧力管	—	20mm (3/4B)
	吐出管	20mm (3/4B)	
製品質量	18.7kg		

深井戸用シングルジェット使用時の標準揚水量		
ジェット部型式	吸上高さ	揚水量
J15-12SS	12mm	13L/分 (全揚程17m時)

注)  
吸上高さ6m、12mにおける仕様は標準ジェット部J15-6Sとの組合せ時。

(単位：mm)

浅深両用自動ポンプ	型式	CT-P150S
日立アプライアンス株式会社	図番	115