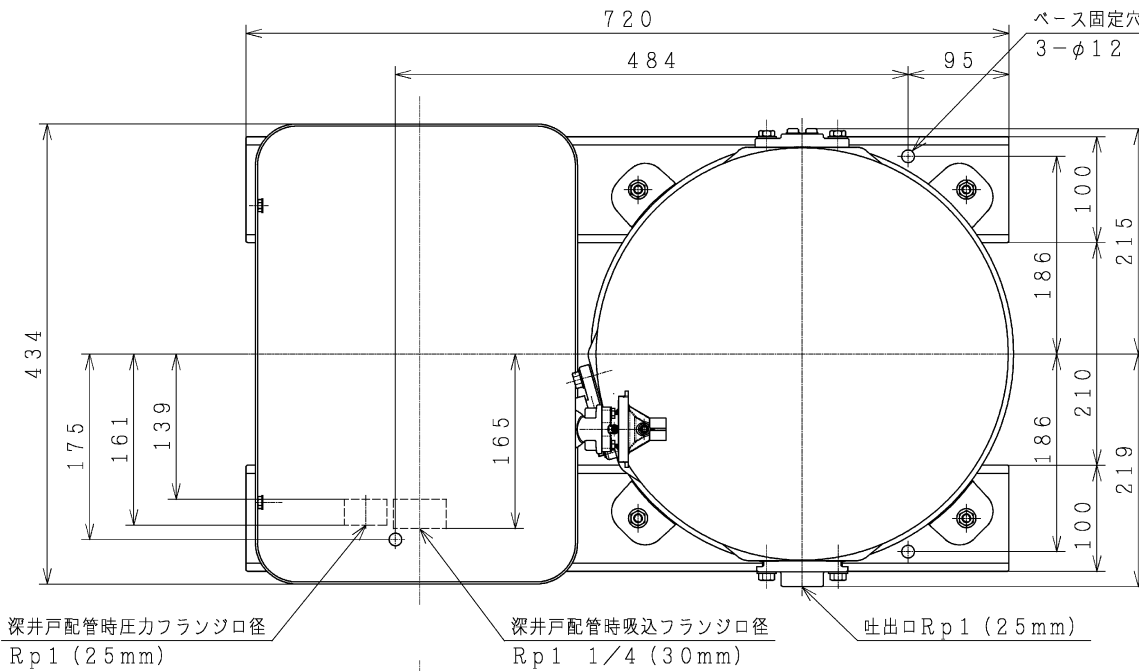
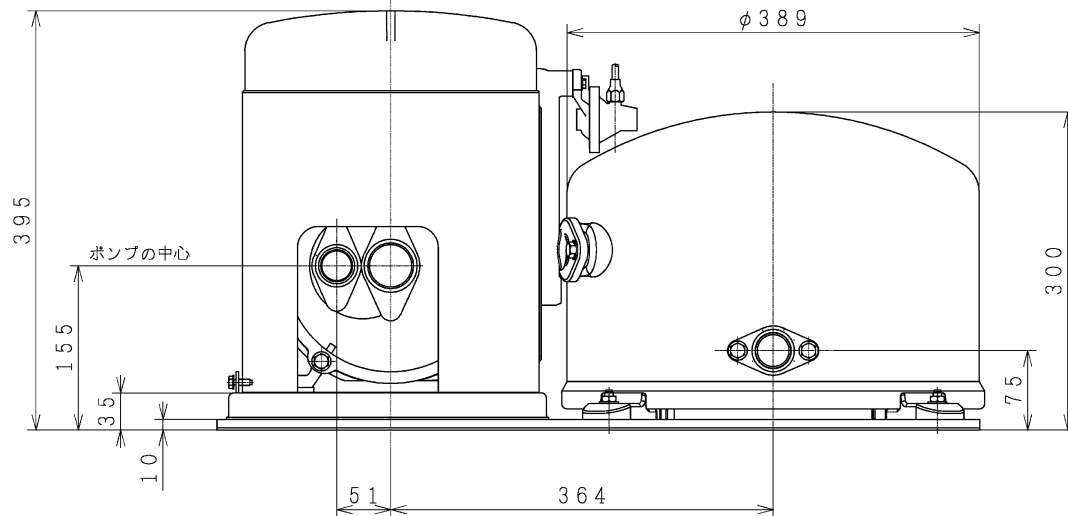


# 寸法



# 仕様

形名	CT-P600S					
電源	単相100V					
定格周波数	50-60Hz					
モータ	DCブラシレスモータ (8極)					
定格出力	600W					
消費電力	1050W					
制御方式	PAMインバータ制御 + 吐出圧力一定制御					
一定制御圧力	180kPa/280kPa (吸上高さに応じて切替え可能)					
吸上高さ	浅井戸配管	深井戸配管				
	6m	12m	* 18m	* 24m	* 30m	* 35m
押し高さ	12m	12m	12m	12m	12m	12m
銘板表示揚水量	50L/分 (全揚程12m時)	46L/分 (全揚程24m時)	32L/分 (全揚程30m時)	22L/分 (全揚程36m時)	14L/分 (全揚程42m時)	10L/分 (全揚程47m時)
	吸込管	30mm (1 1/4B)	30mm (1 1/4B)	30mm (1 1/4B)	30mm (1 1/4B)	30mm (1 1/4B)
フランジ口径	圧力管	25mm (1B)	30mm (1 1/4B)	30mm (1 1/4B)	30mm (1 1/4B)	30mm (1 1/4B)
	吐出管	25mm (1B)				
製品質量	42kg					



深井戸用ジェット使用時の標準揚水量		
ジェット部型式	吸上高さ	揚水量
* J75-24S	18m	32L/分 (全揚程30m時)
	24m	22L/分 (全揚程36m時)
* J75-35S	30m	14L/分 (全揚程42m時)
	35m	10L/分 (全揚程47m時)
J40-24SS	24m	10L/分 (全揚程35m時)

注)  
 吸上高さ6m、12mにおける仕様は標準ジェット部J40-6Sとの組合せ時。

(単位 : mm)

浅深両用自動ポンプ	型式	CT-P600S
日立アプライアンス株式会社	図番	123