

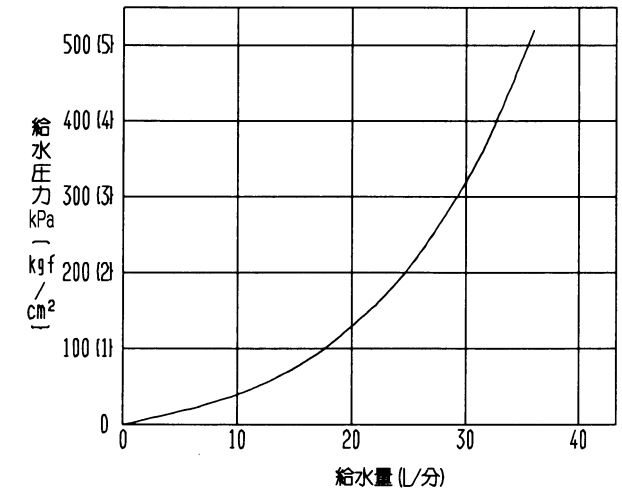
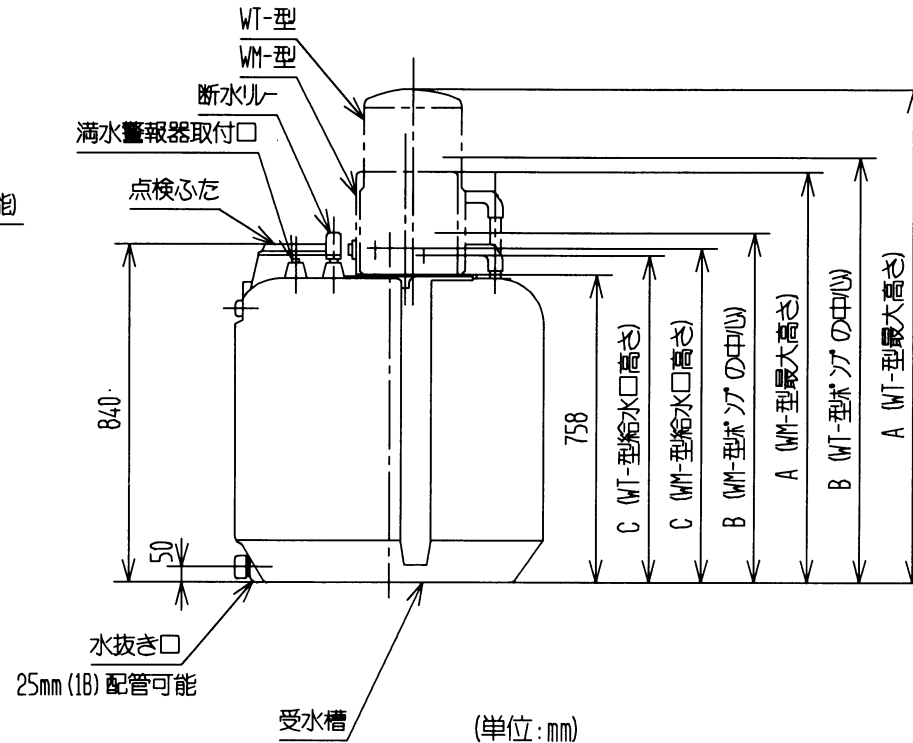
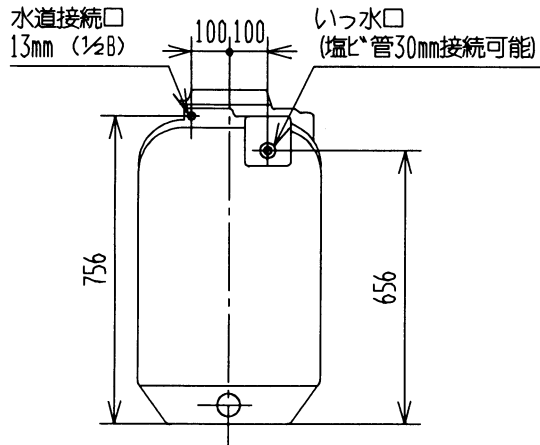
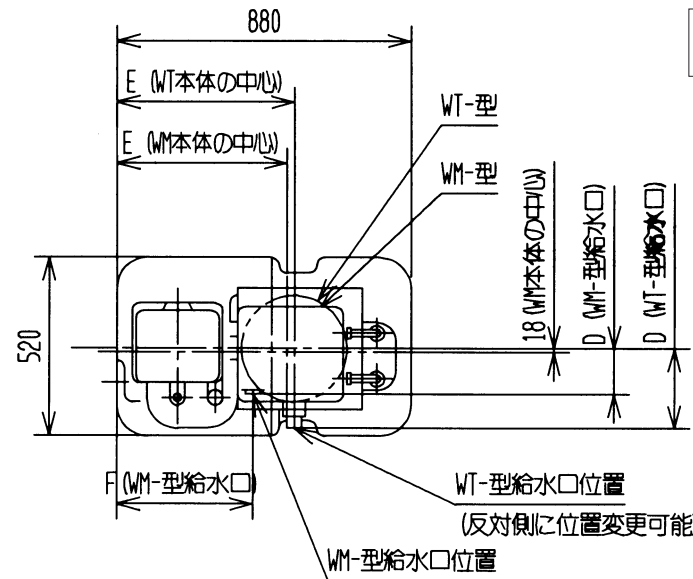
寸法

搭載ポンプ型式	A	B	C	D	E	F	給水管
WT-P125S	1173	990	823	186	575	-	20mm (3/4B)
WT-P200S	1248	1063	838	189	540	-	25mm (1B)
WT-K200S	1248	1063	838	189	540	-	25mm (1B)
WT-P300S	1248	1063	838	189	540	-	25mm (1B)
WM-P125S	1075	890	838	147	522	422	20mm (3/4B)
WM-P200S	1075	890	838	150	522	422	25mm (1B)

仕様

受水槽	貯水量	200L
	材質	ポリエチレン
ボールタップ		複式 13mm
接続口	水道管	13mm
	いっ水管	30mm
製品質量		20kg (満水時240kg)
組合せ可能ポンプ (別売)		WT-P125S WM-P125S WT-P200S WM-P200S WT-K200S WT-P300S
組合せ満水警報器 (別売)		B-US

※製品質量には、搭載ポンプ (別売) の質量は含まれておりません。



13mmボールタップ 給水性能

※ボールタップは日本工業規格認定品です。
認可番号: 477027 (兼工業番号 SH13-3HT-B)

角形受水槽	型式	UB-200S
日立アプライアンス株式会社		図番 147