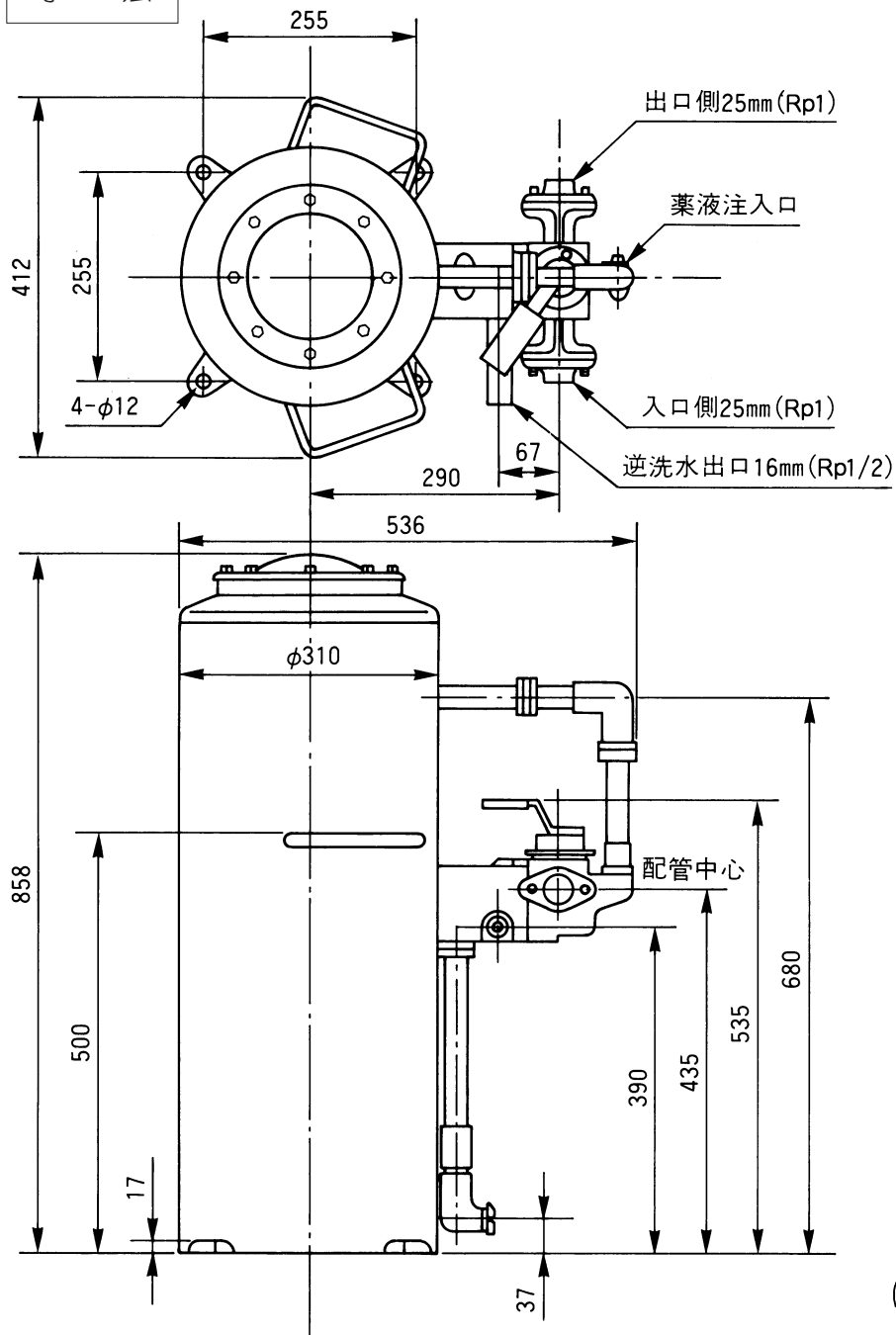


寸法



(単位:mm)

仕様

入口管径	25mm (1B) フランジ式		
出口管径	25mm (1B) フランジ式		
逆洗水管径	16mm (1/2B) ねじ込み式		
耐水圧	300kPa (3kgf/cm ²)		
ろ過圧力	20kPa (0.2kgf/cm ²)	40kPa (0.4kgf/cm ²)	100kPa (1kgf/cm ²)
ろ過水量	10L/分	20L/分	40L/分
鉄分除去限界	10mg/L	10mg/L	5mg/L
最大処理水量	40L/分		
浄水容量	10g (=10mg/L・トン)		
使用薬液	次亜塩素酸ナトリウム (有効塩素5%)		
薬液槽容量	20L		
製品質量	70kg (ろ材40kg含む)		

注)

1. FE-10NS (除鉄槽) はCS-20NS (除菌器) と組合わせて除鉄除菌システムとして使用するものです。
2. 上記仕様はCS-20NS (除菌器) と組合わせた場合を表わしています。
3. J形以前のコンパクトポンプ、水中ポンプなど、少水量域まで連続運転するポンプとの組合わせ使用はできません。

除鉄槽

型式

FE-10NS

日立アプライアンス株式会社

図番

162